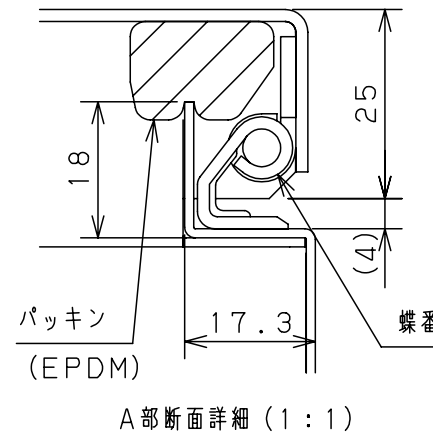
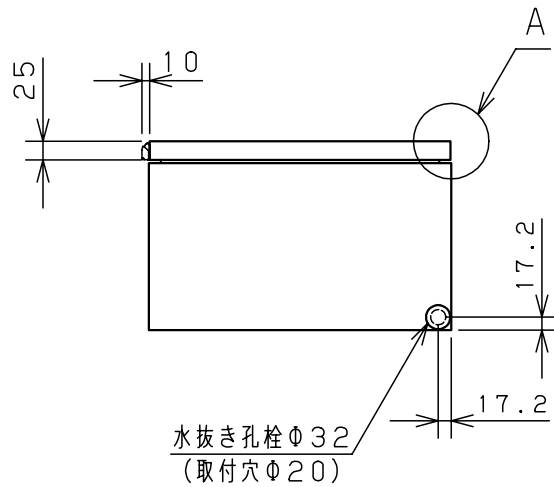
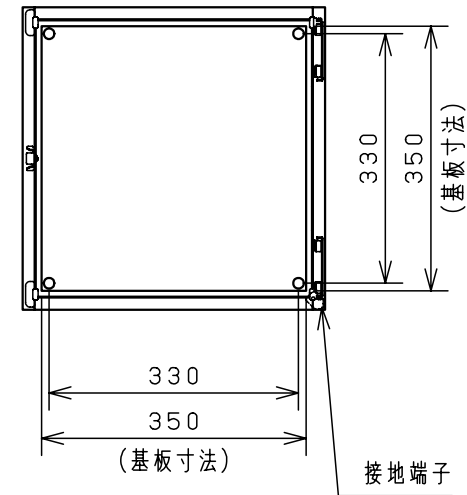
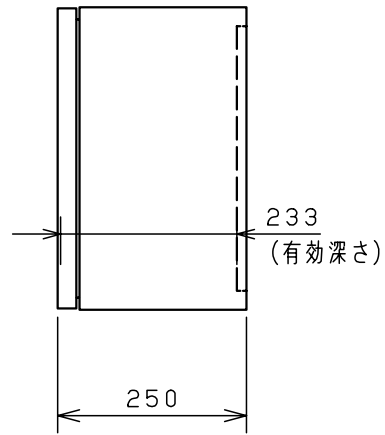
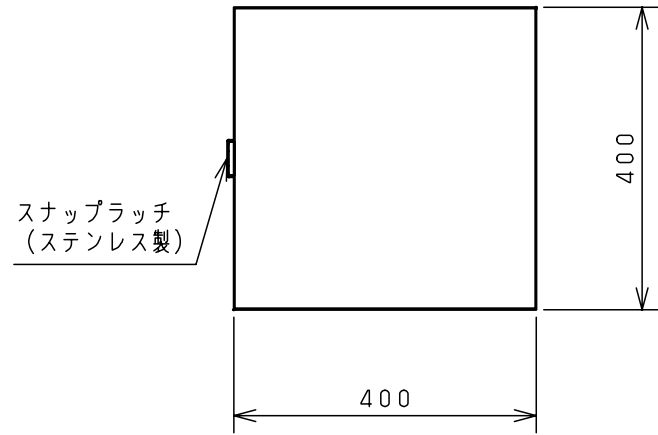


付属品リスト		
部品名	用途	入数
取扱説明書		1



特記事項

※1 扉開角度は約115°です。

キャビネット仕様		品名	CH形ボックス CH25-44AC			
形式	屋内用	図番	1/2			
ボデー	鋼板 t1.2	合基準	尺	1:10	設計	水野
ドア	鋼板 t1.6	製	図	塚原	検	鈴木一
基板	鋼板 t1.6	質量	製品質量	9.8 kg	作成日	2010年 3月 8日
塗装色	クリーム(2.5Y9/1)					
IP	保護等級 IP4X					



B部詳細 (1:1)



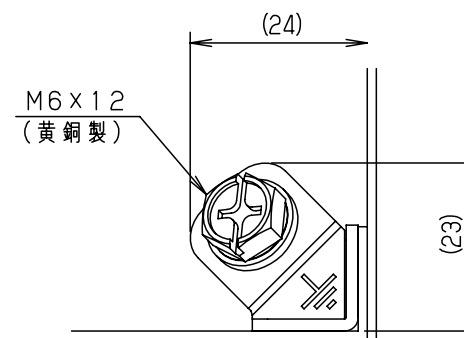
C部詳細 (1:1)



E部詳細 (1:1)
(製品ヨコ寸法600mmの場合)

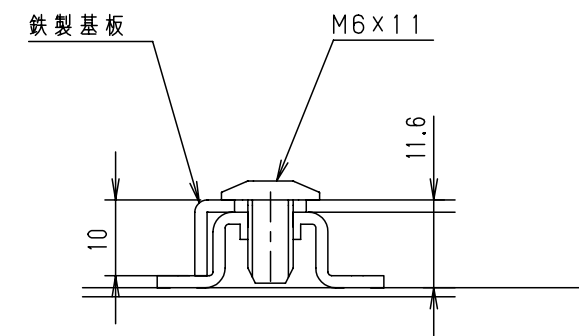


D部詳細 (1:1)



F部 接地端子詳細 (1:1)

扉 機器取付有効図



G-G部 基板取付詳細 (1:1)

※1 基板を固定しているネジは製品サイズにより本数が異なります。

品名		CH形ボックス					
図番		詳細図 CH-A					
A3基準		尺度	設計	製図	検図	2/2	
作成日		2008年		5月	1日		
		水野	小島	後藤			