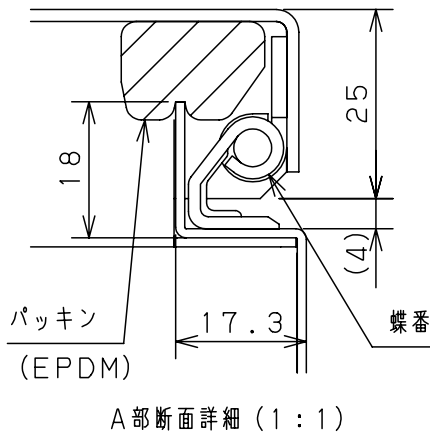
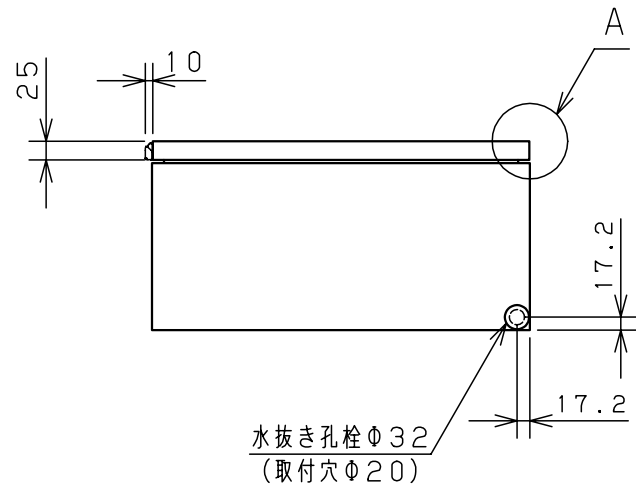
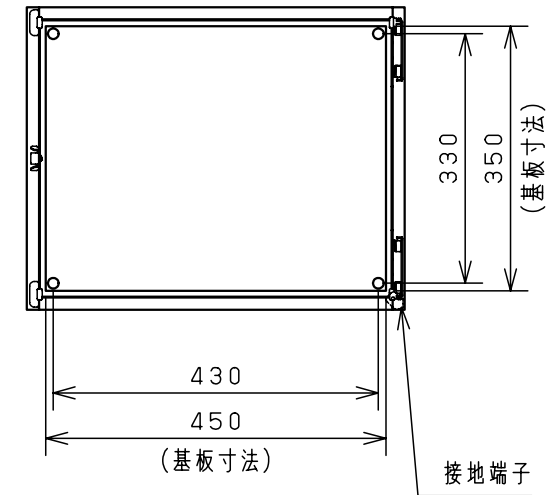
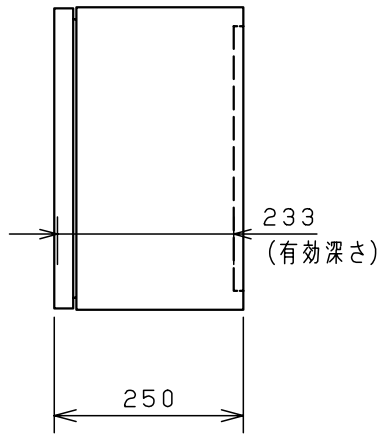
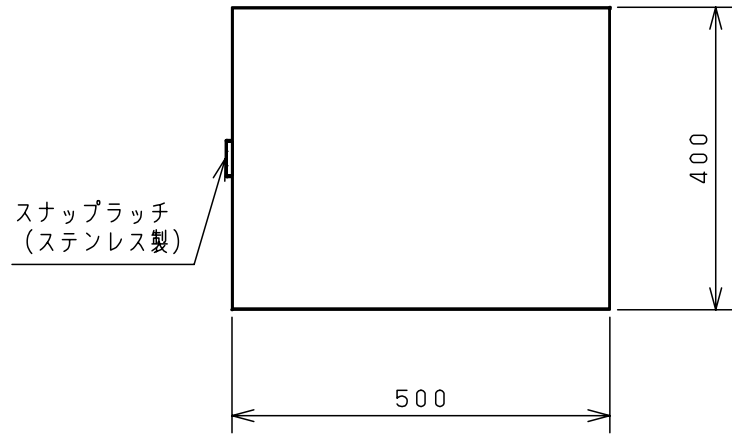


付属品リスト		
部品名	用途	入数
取扱説明書		1



特記事項  
※1 扉開角度は約115°です。

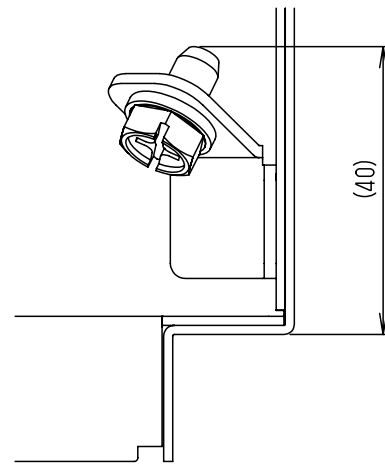
キャビネット仕様		品名		CH形ボックス CH25-54AC			
形式	屋内用	品名					
ボデー	鋼板 t1.2	図番	1/2				
ドア	鋼板 t1.6	合基準	尺	設計	製	検	
基板	鋼板 t1.6	度	1:10	水野	図	塚原	鈴木一
塗装色	クリーム(2.5Y9/1)	作成日	2010年 3月 8日				
IP	保護等級 IP4X						
質量	製品質量 11.6 kg						



B部詳細 (1:1)



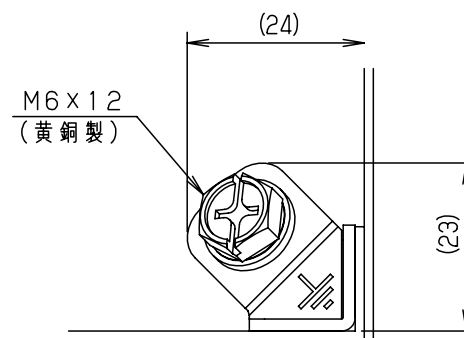
C部詳細 (1:1)



D部詳細 (1:1)



E部詳細 (1:1)  
(製品ヨコ寸法600mmの場合)



F部 接地端子詳細 (1:1)

扉 機器取付有効図



G-G部 基板取付詳細 (1:1)

※1 基板を固定しているネジは製品サイズにより本数が異なります。

品名		CH形ボックス					
図番		詳細図 CH-A					
合基準	尺度	設計	製図	検図	2	2	
作成日		2008年		5月		1日	
		水野		小島		後藤	