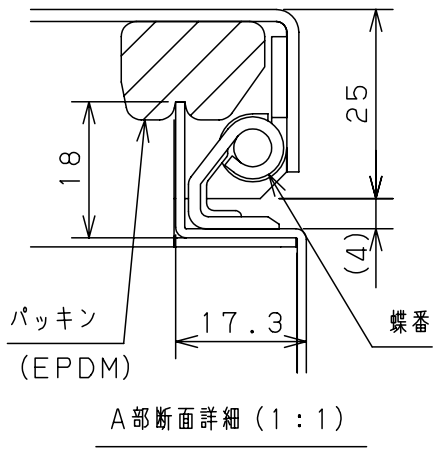
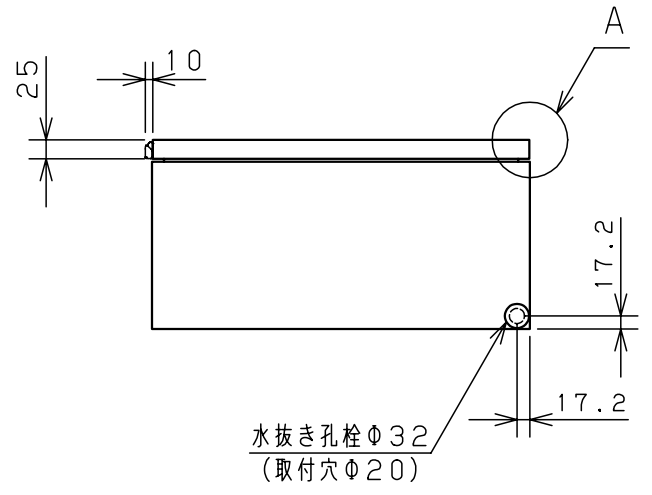
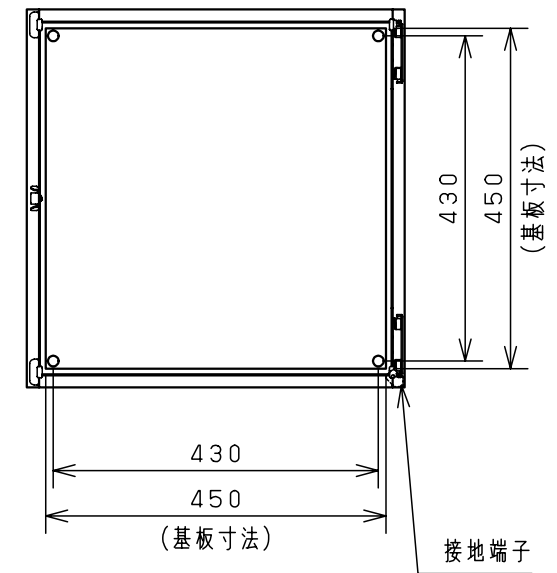
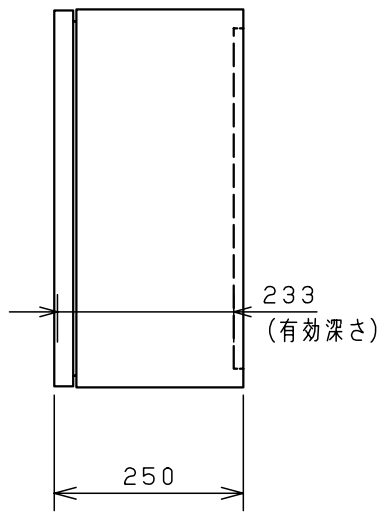
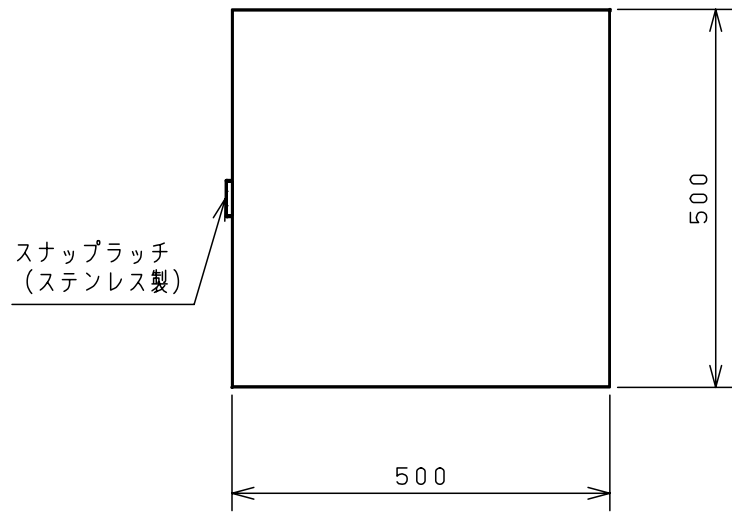


| 付属品リスト | | |
|--------|----|----|
| 部品名 | 用途 | 入数 |
| 取扱説明書 | | 1 |



特記事項
※1 扉開角度は約115°です。

| キャビネット仕様 | | 品名 | | CH形ボックス | | | | | | | |
|----------|-----------------|----------|-----|---------|----|----|---|----|---|-----|--|
| 形式 | 屋内用 | CH25-55A | | | | | | | | | |
| ボデー | 鋼板 t1.2 | 図番 | 1/2 | | | | | | | | |
| ドア | 鋼板 t1.6 | | | | | | | | | | |
| 基板 | 鋼板 t1.6 | A/B基準 | 尺度 | 1:10 | 設計 | 水野 | 製 | 塚原 | 検 | 鈴木一 | |
| 塗装色 | ライトページュ (5Y7/1) | | | | | | | | | | |
| IP | 保護等級 IP4X | 作成日 | | 2010年 | | 3月 | | 8日 | | | |
| 質量 | 製品質量 13.9 kg | | | | | | | | | | |



B部詳細 (1:1)



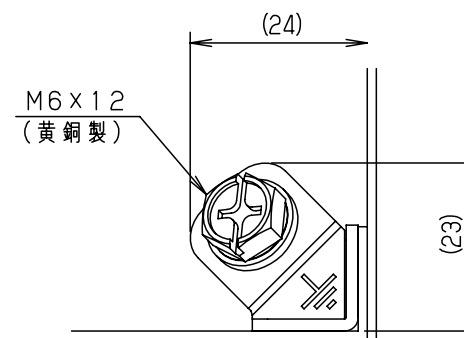
C部詳細 (1:1)



E部詳細 (1:1)
(製品ヨコ寸法600mmの場合)

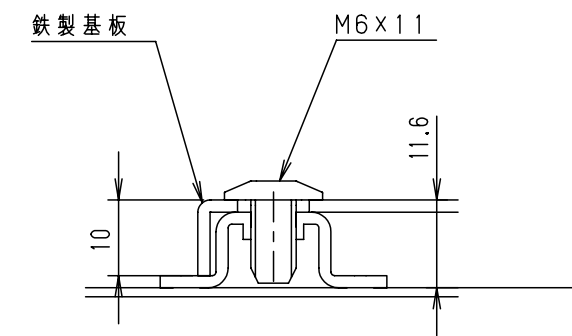


D部詳細 (1:1)



F部 接地端子詳細 (1:1)

扉 機器取付有効図



G-G部 基板取付詳細 (1:1)

※1 基板を固定しているネジは製品サイズにより本数が異なります。

| | | | | | | | |
|------|--|-------------|----|----|----|-----|--|
| 品名 | | CH形ボックス | | | | | |
| 図番 | | 詳細図 CH-A | | | | | |
| A3基準 | | 尺度 | 設計 | 製図 | 検図 | 2/2 | |
| 作成日 | | 2008年 5月 1日 | | 水野 | 小島 | 後藤 | |