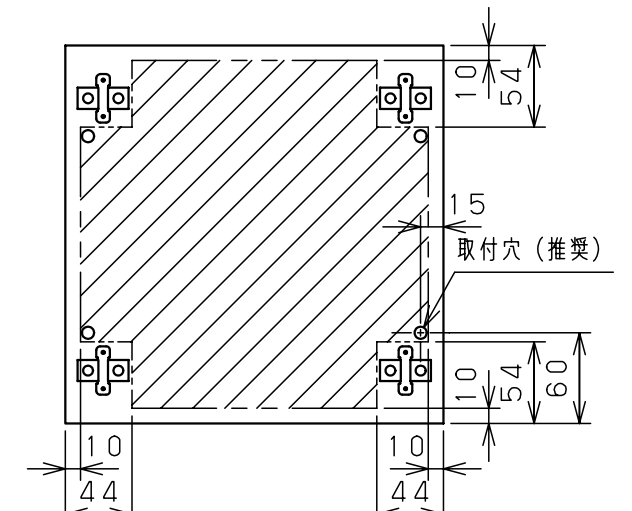
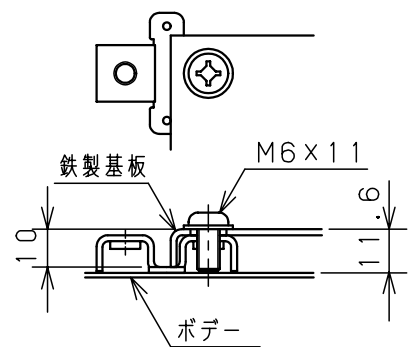
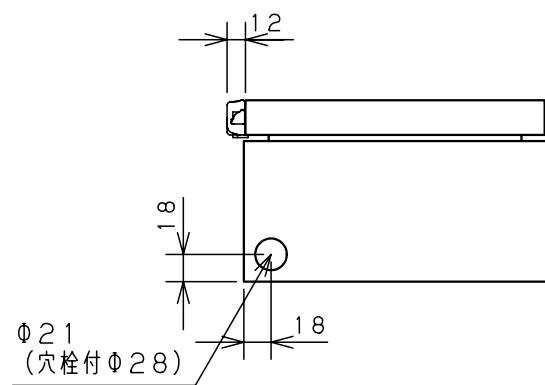


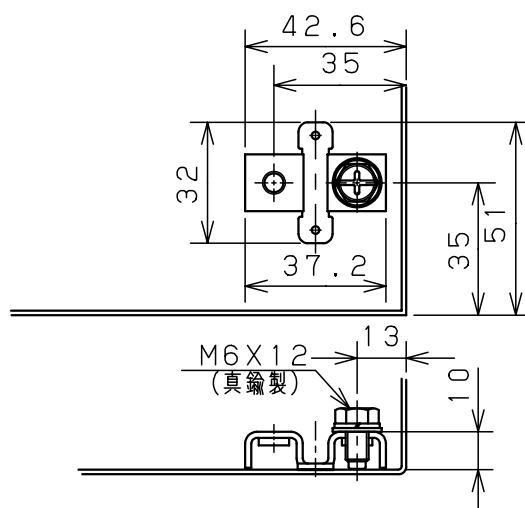
扉 機器取付有効図



ボックス取付穴推奨寸法と  
背面加工スペース



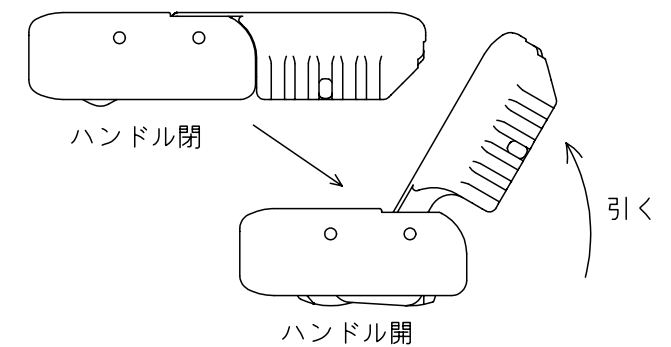
基板取付部詳細 (1/2)



接地端子詳細 (1/2)



A部断面詳細 (1:2)



ハンドル操作方法

キャビネット仕様				品名							
形式	屋内用			CL形ボックス							
ボデー	銅板	t1.6			CL12-22						
ドア	銅板	t1.6			1/1						
基板	銅板	t1.6									
塗装色	ライトページュ (5Y7/1)			尺	1:5	設計	山澤	製	山澤	検	後藤
IP	保護等級 IP65			基準							
				作成日 2006年 1月 5日							