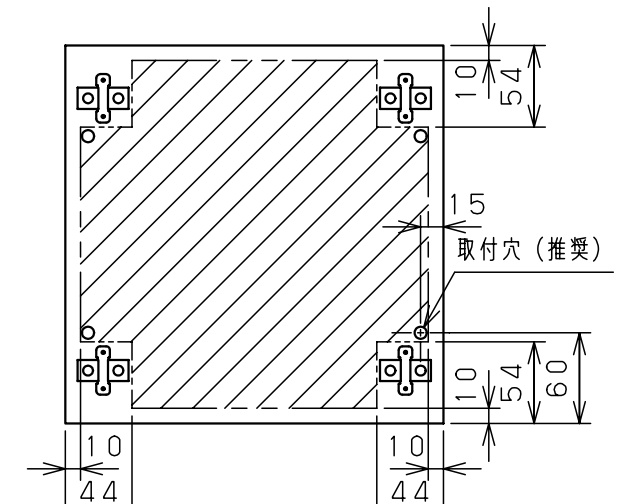
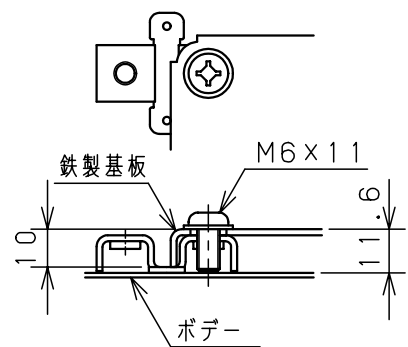
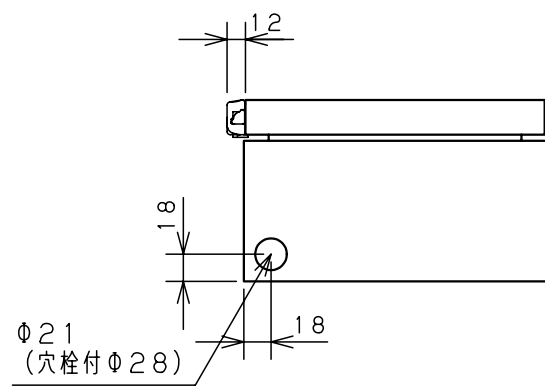


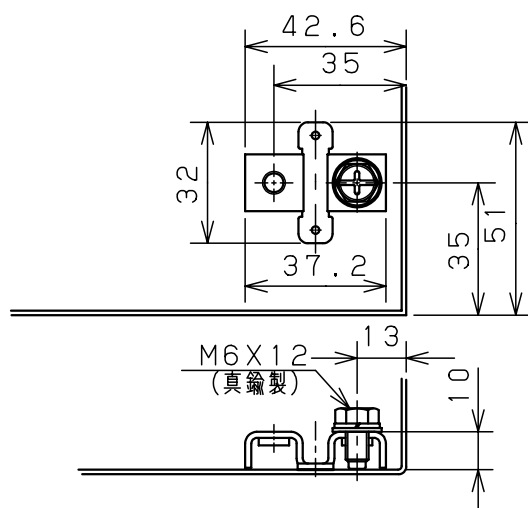
扉 機器取付有効図



ボックス取付穴推奨寸法と背面加工スペース



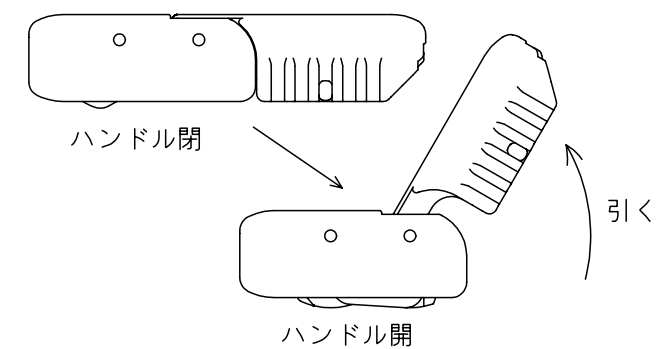
基板取付部詳細 (1/2)



接地端子詳細 (1/2)



A部断面詳細 (1:2)



ハンドル操作方法

| キャビネット仕様 | | | | 品名 | | | | | | | | |
|----------|-----------------|------|--|---------|---------|-------|----|-----|----|----|---|----|
| 形式 | 屋内用 | | | CL形ボックス | | | | | | | | |
| ボデー | 銅板 | t1.6 | | | CL12-25 | | | | | | | |
| ドア | 銅板 | t1.6 | | | 図番 | | | 1/1 | | | | |
| 基板 | 銅板 | t1.6 | | | | | | | | | | |
| 塗装色 | ライトページュ (5Y7/1) | | | A/B標準 | 尺 | 1:5 | 設計 | 山澤 | 製 | 山澤 | 検 | 後藤 |
| IP | 保護等級 IP65 | | | | 作成日 | 2006年 | | 1月 | 5日 | | | |