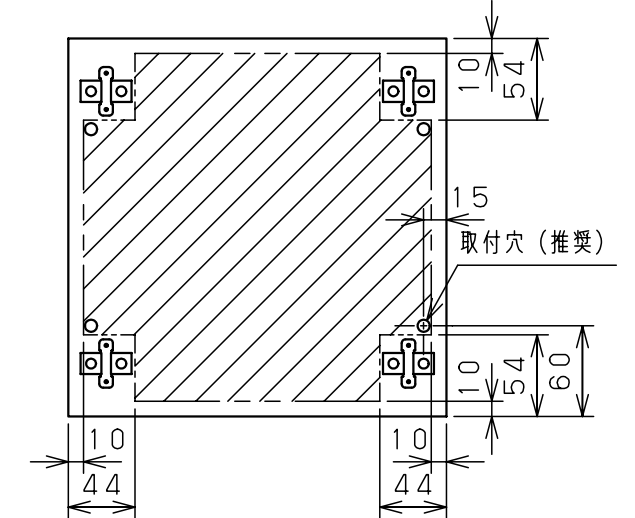
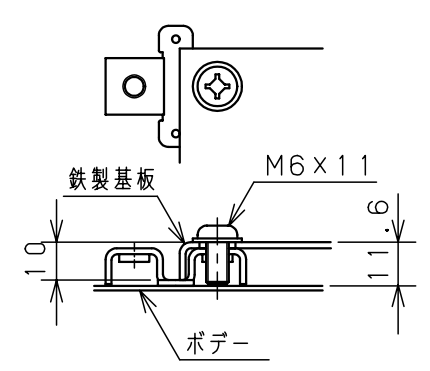
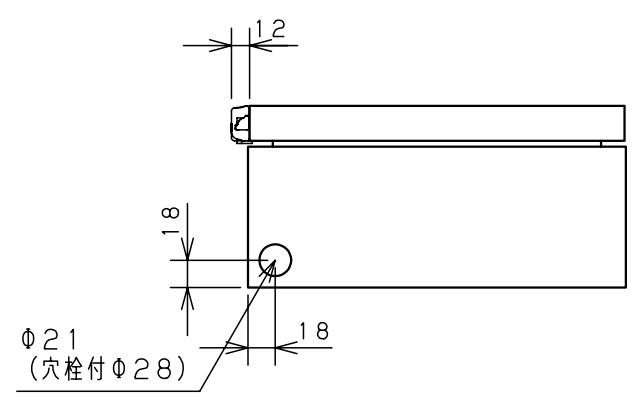


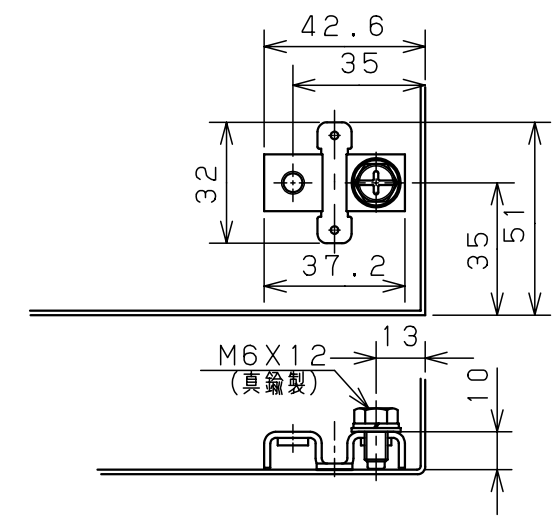
扉 機器取付有効図



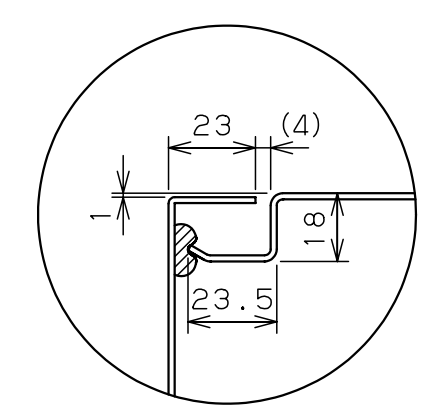
ボックス取付穴推奨寸法と
背面加工スペース



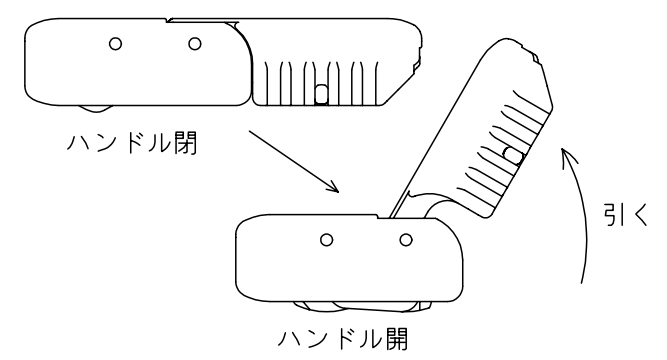
基板取付部詳細 (1/2)



接地端子詳細 (1/2)



A部断面詳細 (1:2)



ハンドル操作方法

キャビネット仕様				品名								
形式	屋内用			CL形ボックス								
ボデー	鋼板	t1.6			CL12-2525							
ドア	鋼板	t1.6			図番			1/1				
基板	鋼板	t1.6										
塗装色	ライトページュ (5Y7/1)			合基準	尺	1:5	設計	谷口	製	谷口	検	後藤
IP	保護等級 IP65				度							
				作成日 2006年 3月 1日								