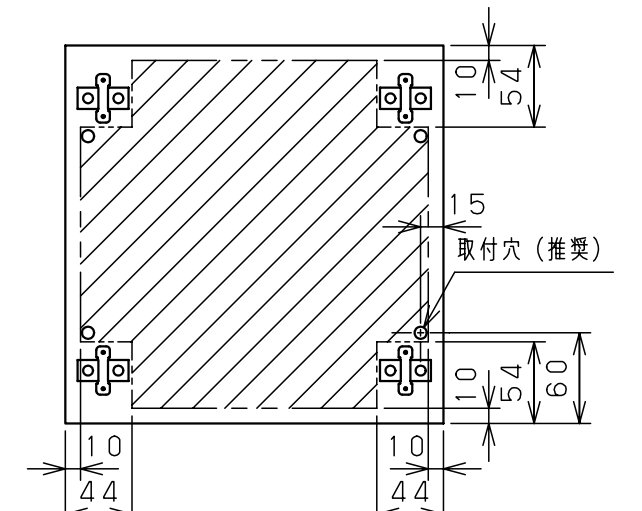
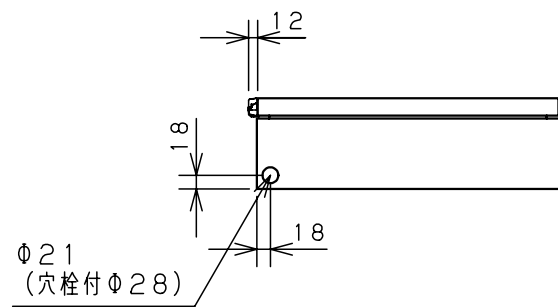
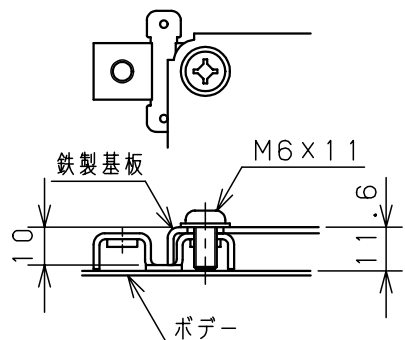


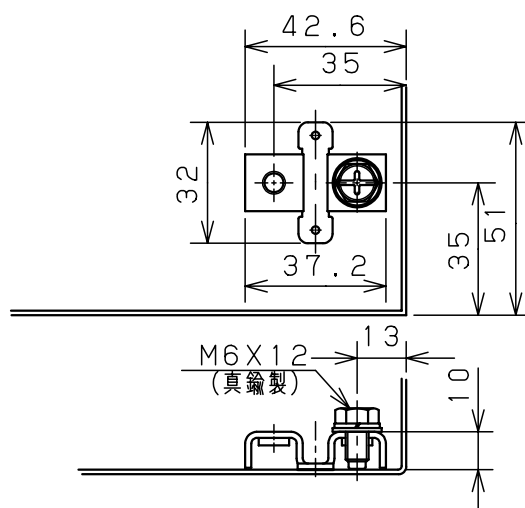
扉 機器取付有効図



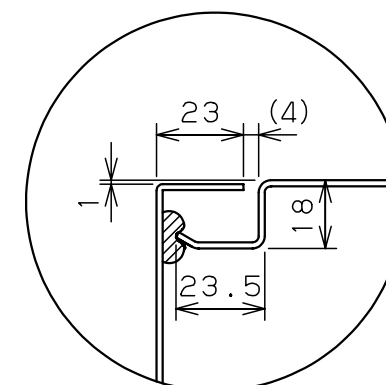
ボックス取付穴推奨寸法と
背面加工スペース



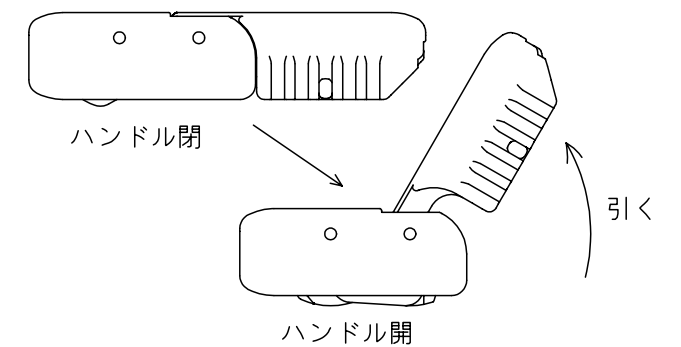
基板取付部詳細 (1/2)



接地端子詳細 (1/2)



A部断面詳細 (1:2)



ハンドル操作方法

キャビネット仕様				品名							
形式	屋内用			CL形ボックス							
ボデー	銅板	t1.6			CL12-44						
ドア	銅板	t1.6			図番	1/1					
基板	銅板	t1.6									
塗装色	ライトページュ (5Y7/1)			尺 度	1:10	設 計	山澤	製 図	山澤	検 図	後藤
IP 保護等級	IP65										
作成日				2006年 1月 5日							