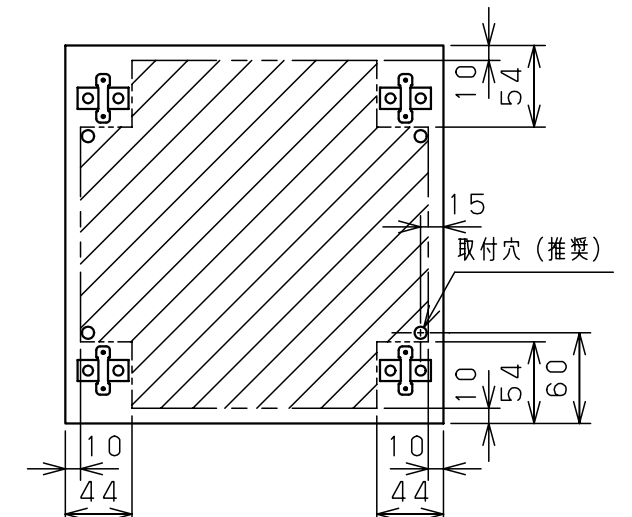
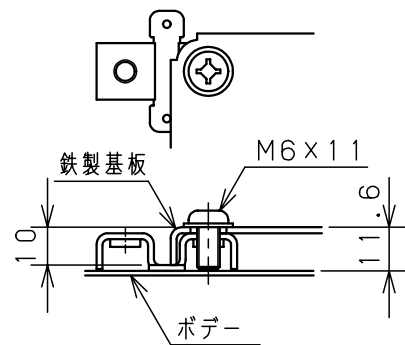
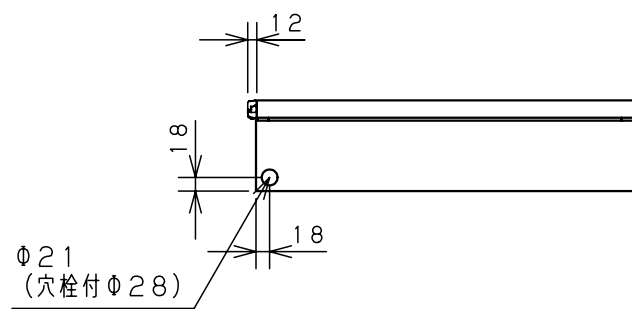


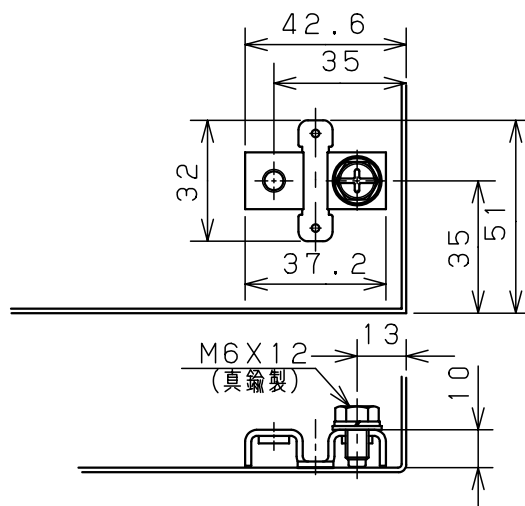
扉 機器取付有効図



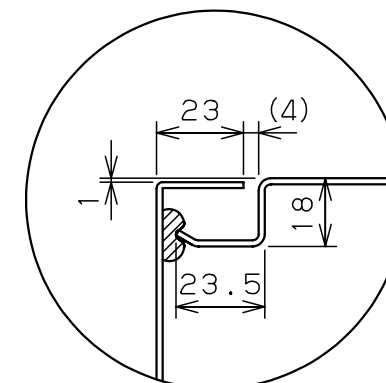
ボックス取付穴推奨寸法と背面加工スペース



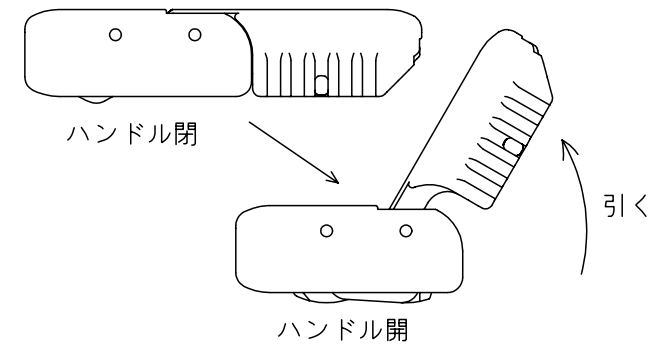
基板取付部詳細 (1/2)



接地端子詳細 (1/2)



A部断面詳細 (1:2)



ハンドル操作方法

キャビネット仕様				品名			
形式	屋内用			CL形ボックス			
ボデー	銅板	t1.6			CL12-53C		
ドア	銅板	t1.6			図番		
基板	銅板	t1.6			1/1		
塗装色	クリーム (2.5Y9/1)			尺	1:10	設計	鈴木 一正
IP	保護等級	IP65		製	伊藤	検	後藤
				作成日	2007年 3月 1日		