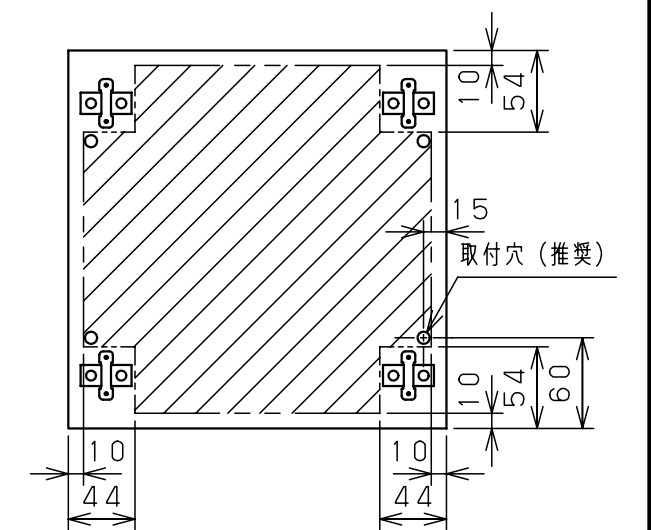
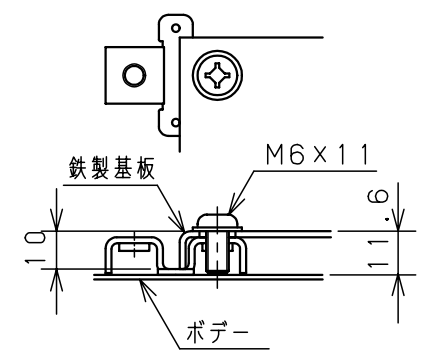
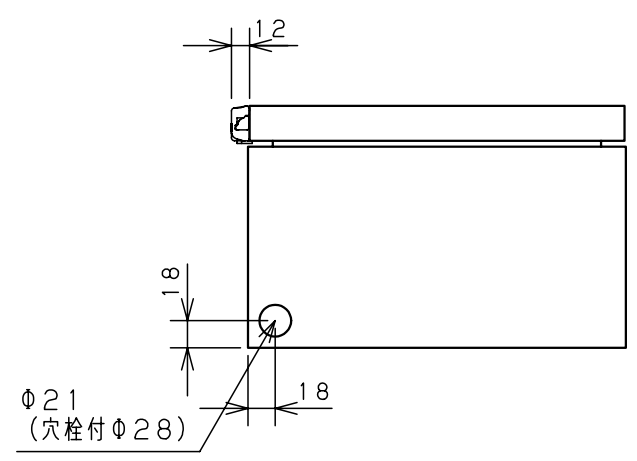


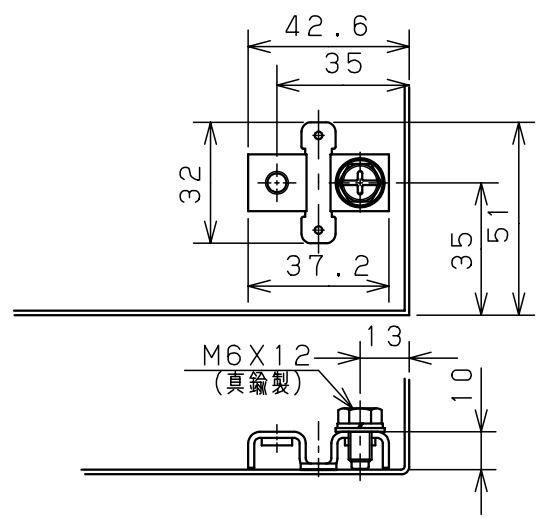
扉 機器取付有効図



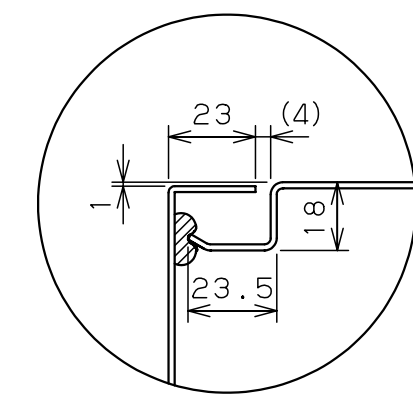
ボックス取付穴推奨寸法と
背面加工スペース



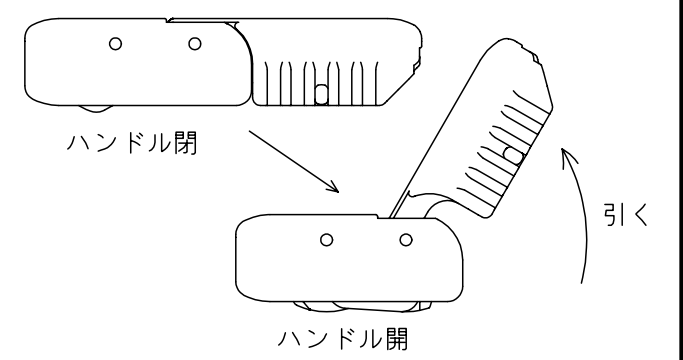
基板取付部詳細 (1/2)



接地端子詳細 (1/2)



A部断面詳細 (1:2)



ハンドル操作方法

キャビネット仕様				品名					
形式	屋内用			CL形ボックス					
ボデー	鋼板	t1.6			CL16-2525				
ドア	鋼板	t1.6			図番	1/1			
基板	鋼板	t1.6							
塗装色	ライトページュ (5Y7/1)			尺 1:5	設計	山澤	製 山澤	検 山澤	後藤
IP	保護等級 IP65								
作成日				2006年		1月		5日	