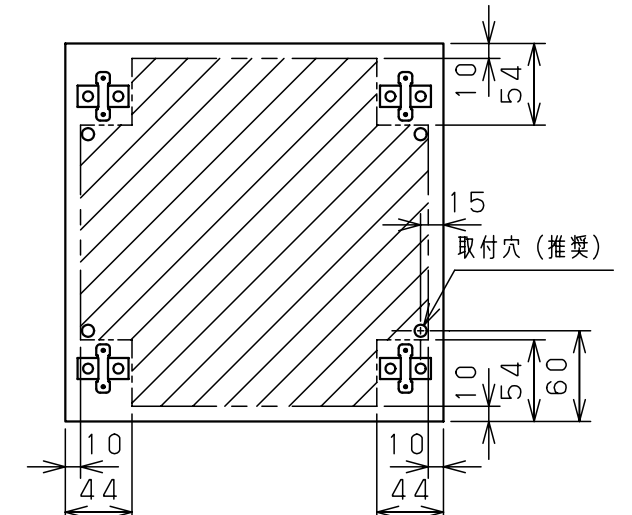
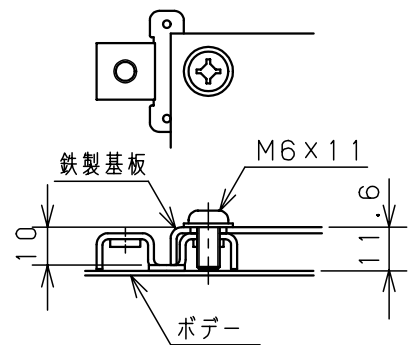
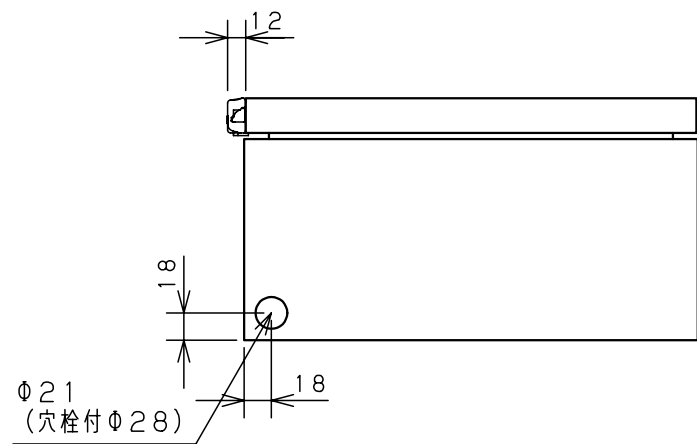


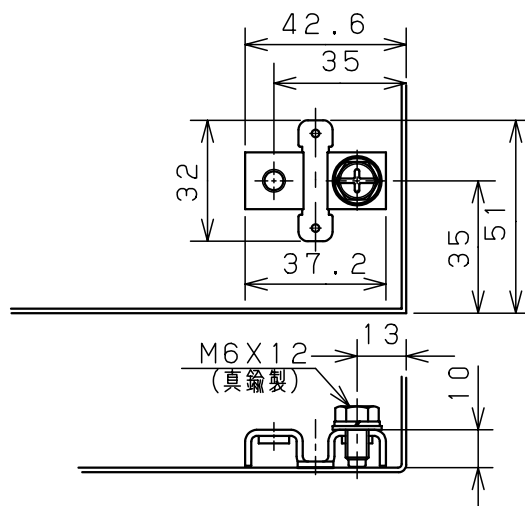
扉 機器取付有効図



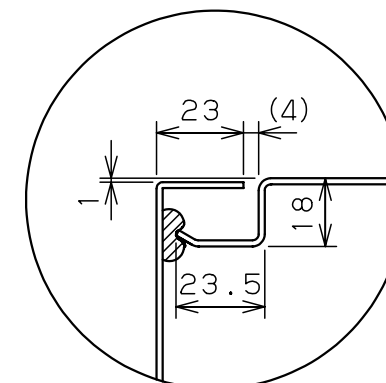
ボックス取付穴推奨寸法と背面加工スペース



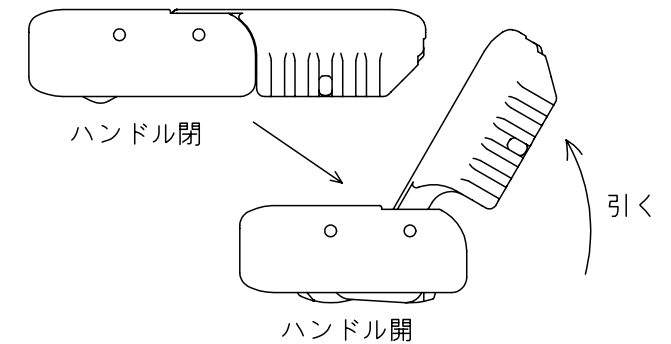
基板取付部詳細 (1/2)



接地端子詳細 (1/2)



A部断面詳細 (1:2)



ハンドル操作方法

キャビネット仕様				品名				
形式	屋内用			CL形ボックス				
ボデー	鋼板	t1.6			CL16-32			
ドア	鋼板	t1.6			図番	1/1		
基板	鋼板	t1.6						
塗装色	ライトページュ (5Y7/1)			尺	1:5	設計	山澤	
IP 保護等級	IP65							製
				図	後藤			
						作成日 2006年 1月 5日		