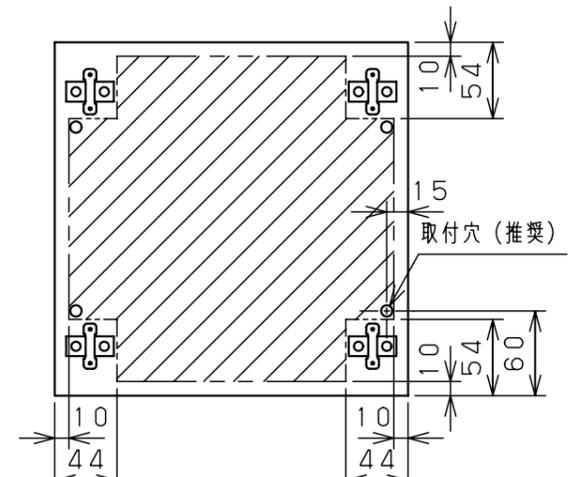
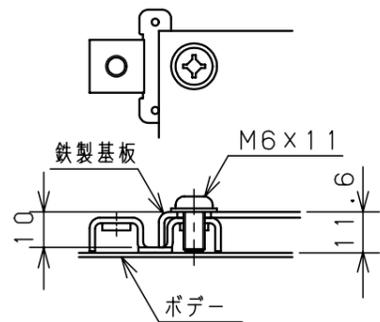
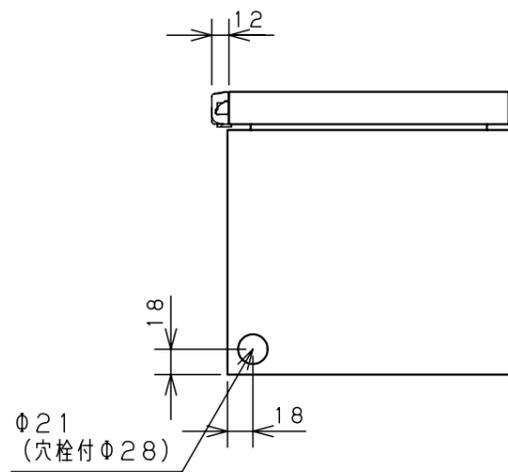


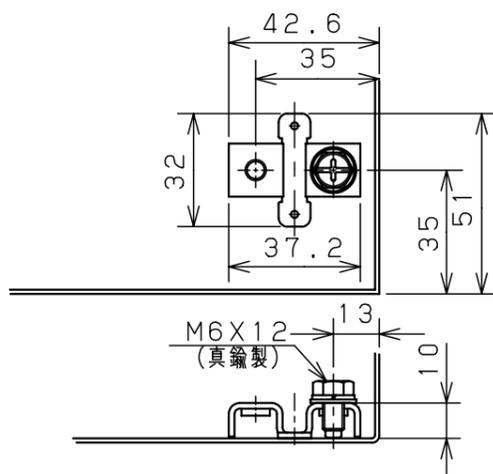
扉 機器取付有効図



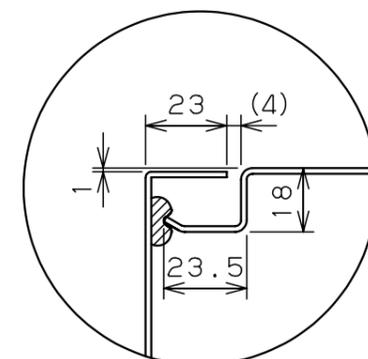
ボックス取付穴推奨寸法と  
背面加工スペース



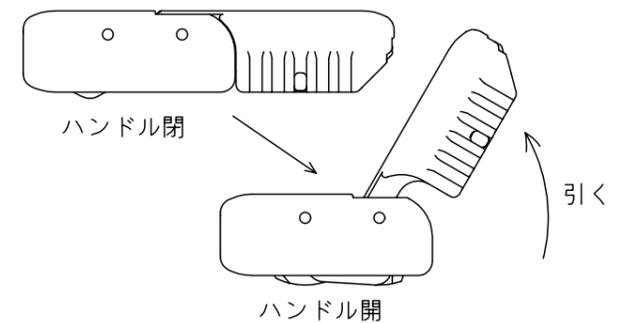
基板取付部詳細 (1/2)



接地端子詳細 (1/2)



A部断面詳細 (1:2)



ハンドル操作方法

キャビネット仕様				品名							
形式	屋内用			CL形ボックス							
ボデー	銅板	t1.6			CL20-23C						
ドア	銅板	t1.6			図番						
基板	銅板	t1.6			1/1						
塗装色	クリーム (2.5Y9/1)			尺	1:5	設計	谷口	製	谷口	検	後藤
IP	保護等級	IP65		作成日 2006年 3月 1日							