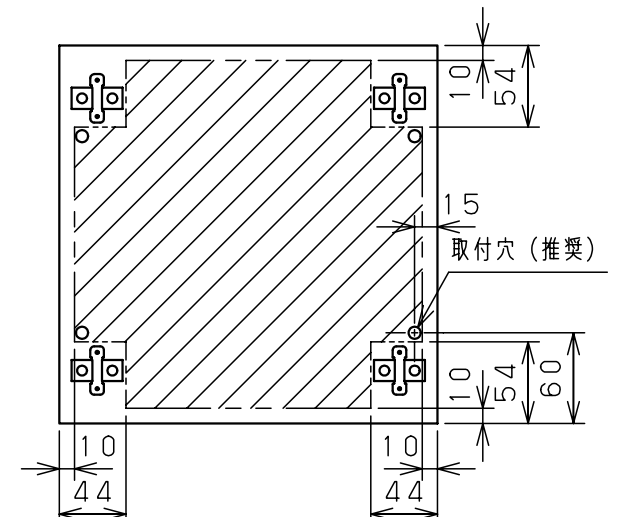
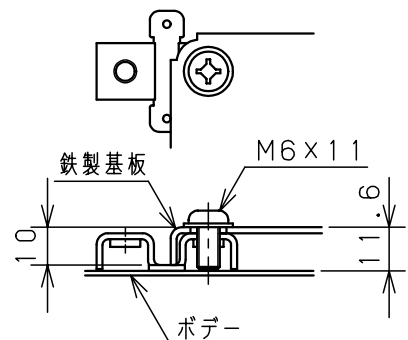
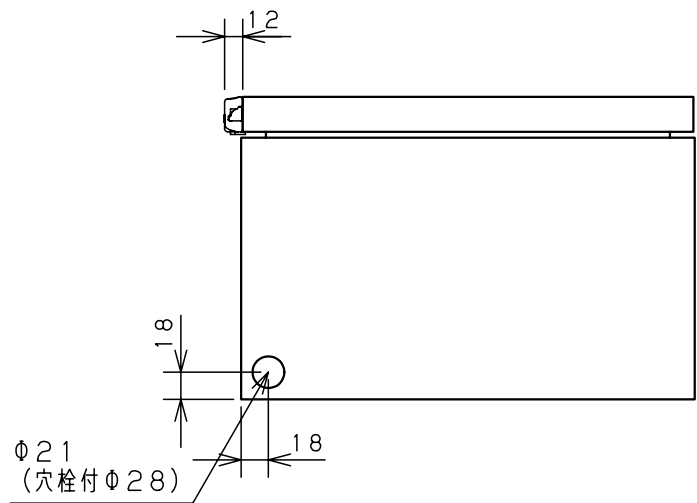


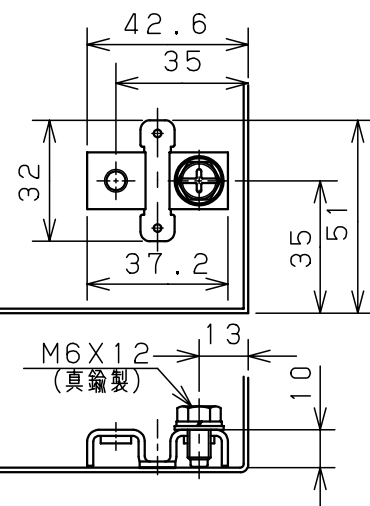
扉 機器取付有効図



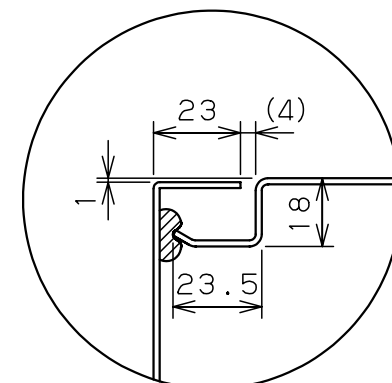
ボックス取付穴推奨寸法と背面加工スペース



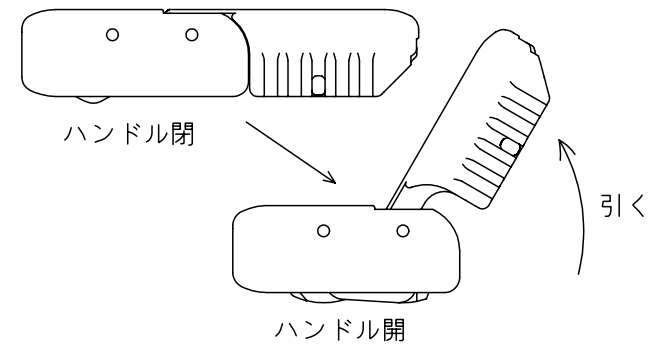
基板取付部詳細 (1/2)



接地端子詳細 (1/2)



A部断面詳細 (1:2)



ハンドル操作方法

キャビネット仕様				品名							
形式	屋内用			CL形ボックス							
ボデー	鋼板	t1.6		CL20-325C							
ドア	鋼板	t1.6									
基板	鋼板	t1.6									
塗装色	クリーム (2.5Y9/1)			尺	1:5	設計	谷口	製	谷口	検	後藤
IP	保護等級	IP65									
				作成日				2006年 3月 1日			