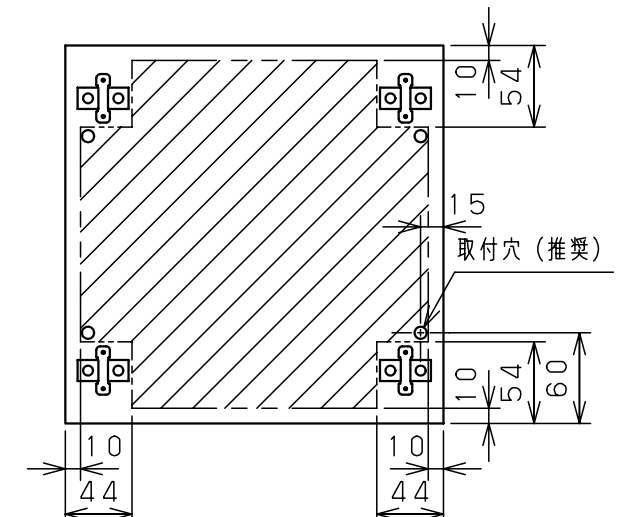
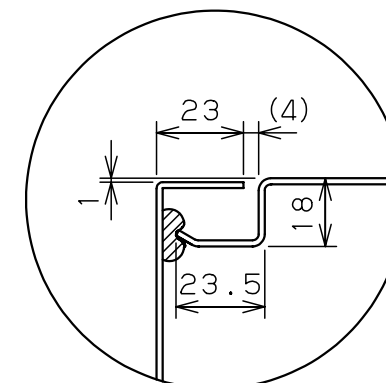


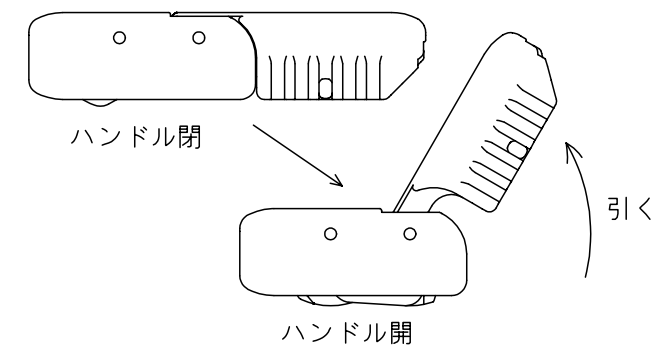
扉 機器取付有効図



ボックス取付穴推奨寸法と  
背面加工スペース



A部断面詳細 (1:2)



ハンドル操作方法

キャビネット仕様				品名								
形式	屋内用			CL形ボックス								
ボデー	鋼板	t1.6			CL20-34C							
ドア	鋼板	t1.6			図番			1/1				
基板	鋼板	t1.6										
塗装色	クリーム (2.5Y9/1)			A基準	尺	1:10	設計	山澤	製	山澤	検	後藤
IP	保護等級 IP65				度							
				作成日 2006年 1月 5日								