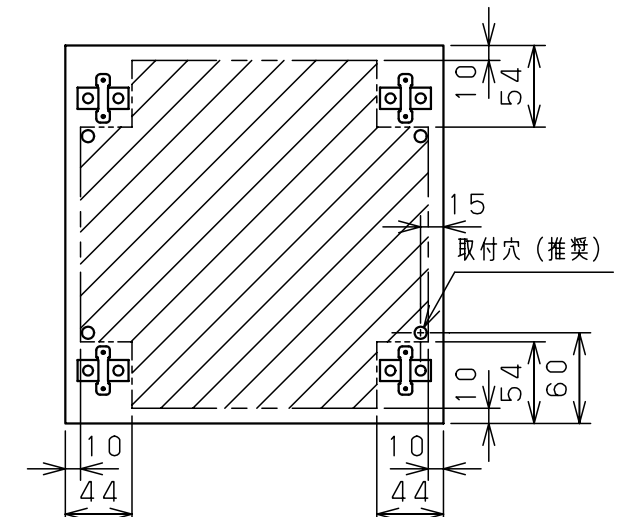
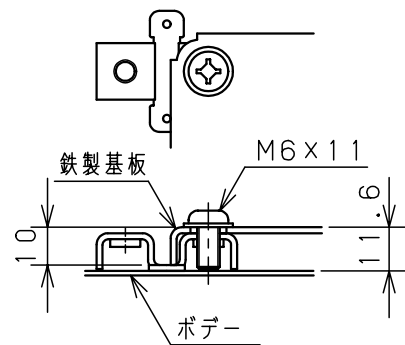
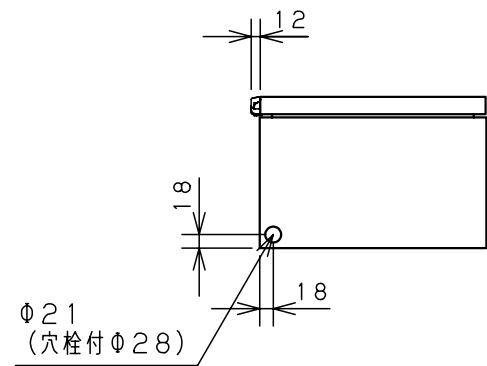


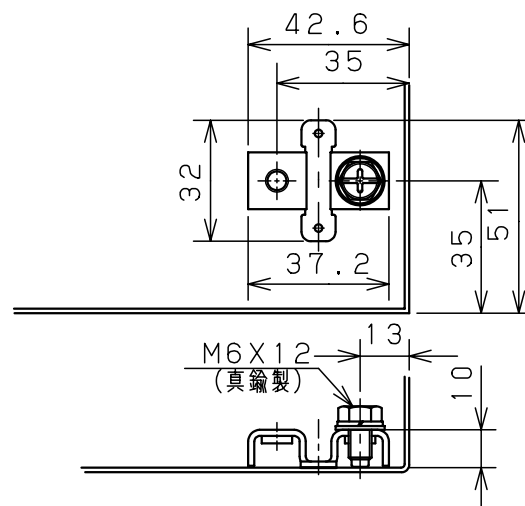
扉 機器取付有効図



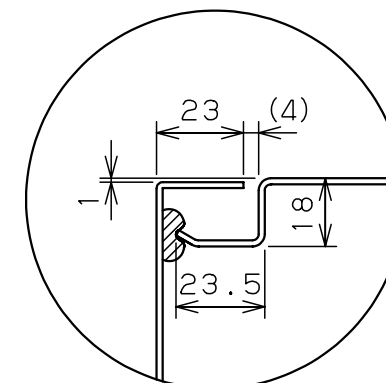
ボックス取付穴推奨寸法と背面加工スペース



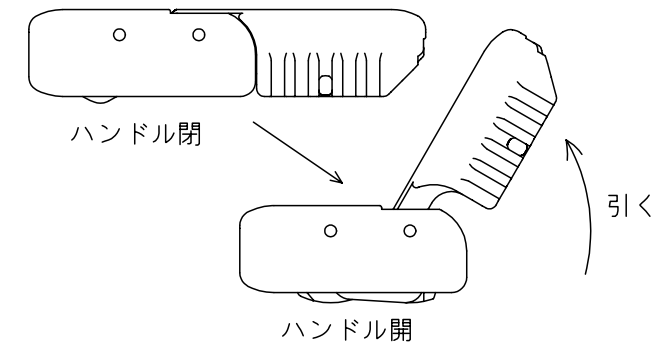
基板取付部詳細 (1/2)



接地端子詳細 (1/2)



A部断面詳細 (1:2)



ハンドル操作方法

キャビネット仕様				品名							
形式	屋内用			CL形ボックス							
ボデー	銅板	t1.6			CL20-35						
ドア	銅板	t1.6			図番	1/1					
基板	銅板	t1.6									
塗装色	ライトペーヅ (5Y7/1)			合基準	尺度	1:10	設計	鈴木 一正	製 伊藤	検 後藤	
IP 保護等級	IP65										
				作成日 2007年 3月 1日							