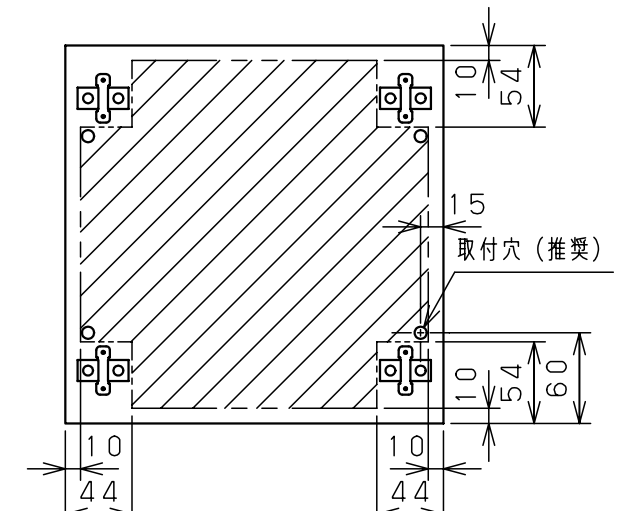
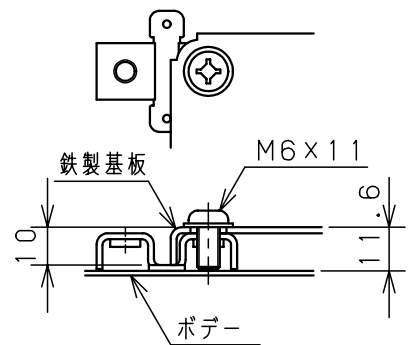
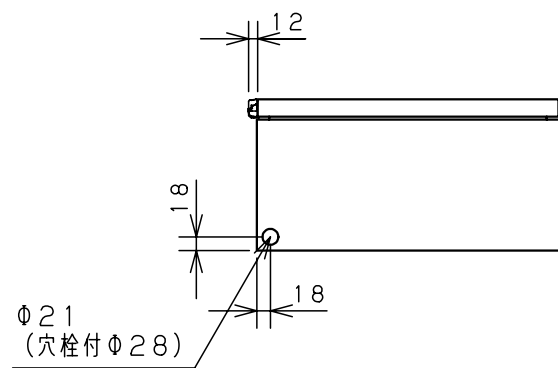


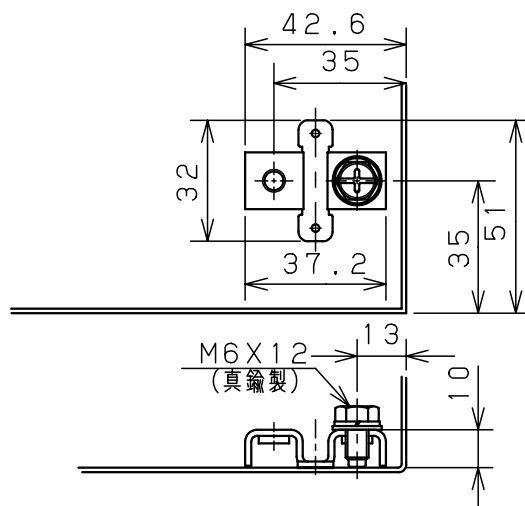
扉 機器取付有効図



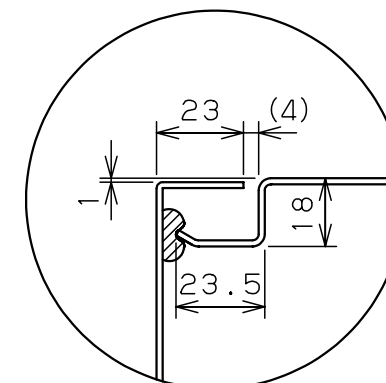
ボックス取付穴推奨寸法と背面加工スペース



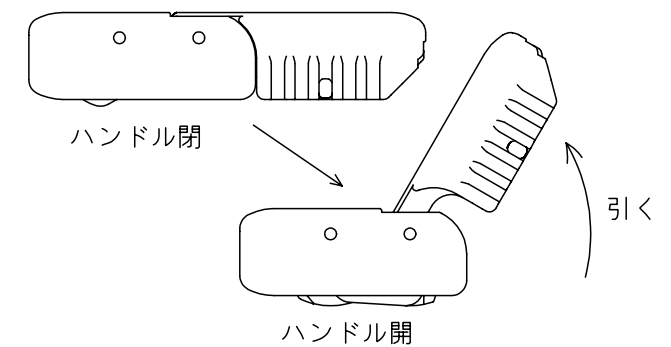
基板取付部詳細 (1/2)



接地端子詳細 (1/2)



A部断面詳細 (1:2)



ハンドル操作方法

キャビネット仕様				品名							
形式	屋内用			CL形ボックス							
ボデー	鋼板	t1.6		CL20-435C							
ドア	鋼板	t1.6		図番	1/1						
基板	鋼板	t1.6		合	尺	設	鈴	製	伊	検	後
塗装色	クリーム (2.5Y9/1)			準	度	計	一	図	藤	藤	
IP 保護等級	IP65			1:10			正				
				作成日 2007年 3月 1日							