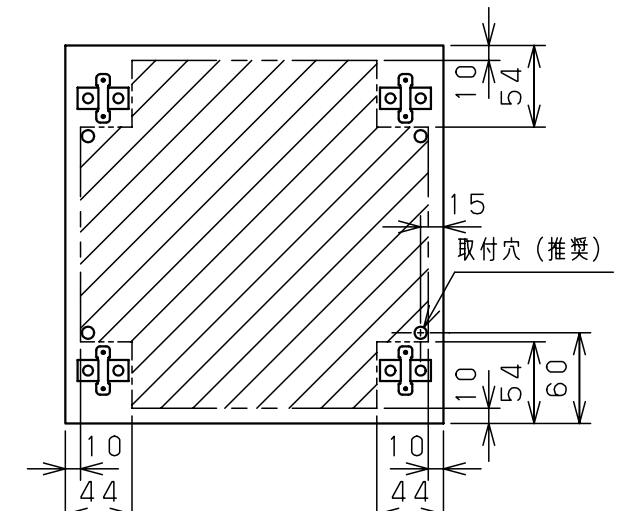
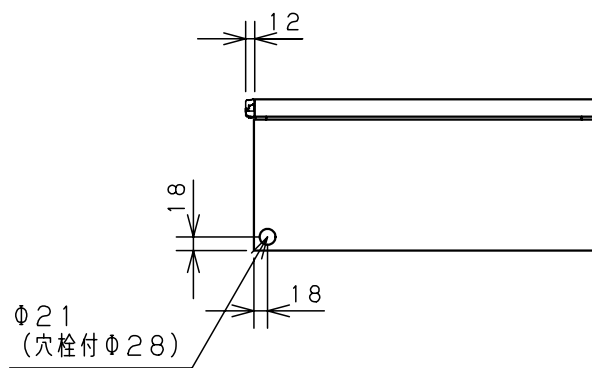


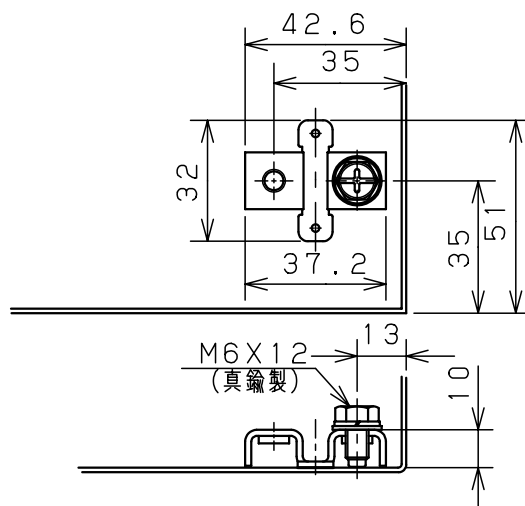
扉 機器取付有効図



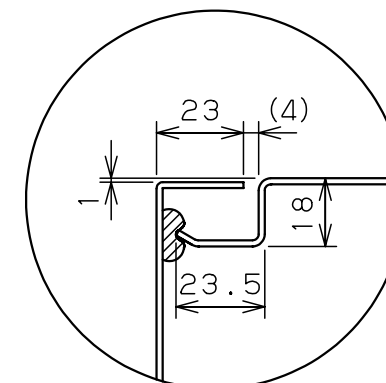
ボックス取付穴推奨寸法と背面加工スペース



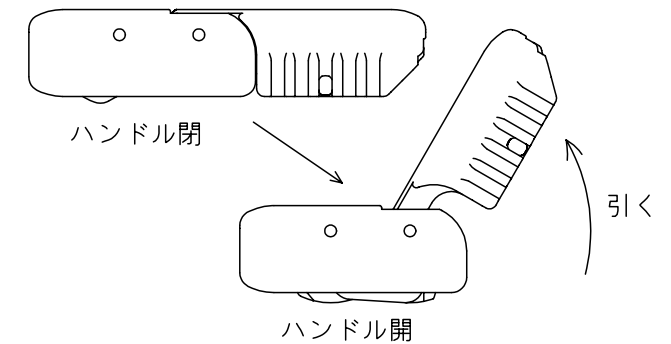
基板取付部詳細 (1/2)



接地端子詳細 (1/2)



A部断面詳細 (1:2)



ハンドル操作方法

キャビネット仕様				品名				
形式	屋内用			CL形ボックス				
ボデー	銅板	t1.6			CL20-4535			
ドア	銅板	t1.6			図番	1/1		
基板	銅板	t1.6						
塗装色	ライトページュ (5Y7/1)			合基準	尺度	1:10	設計	
IP 保護等級	IP65							鈴木 一正
				作成日 2007年 3月 1日				