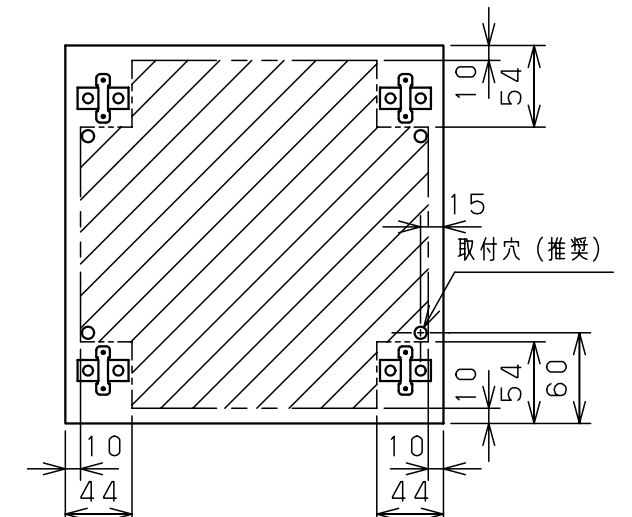
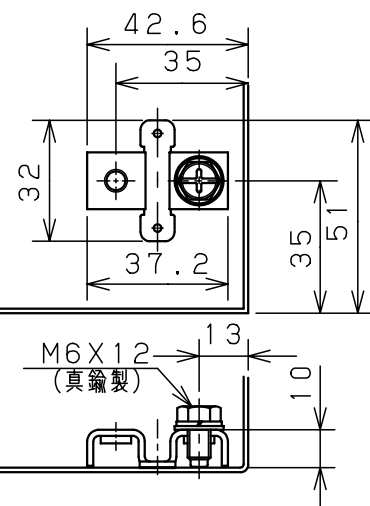
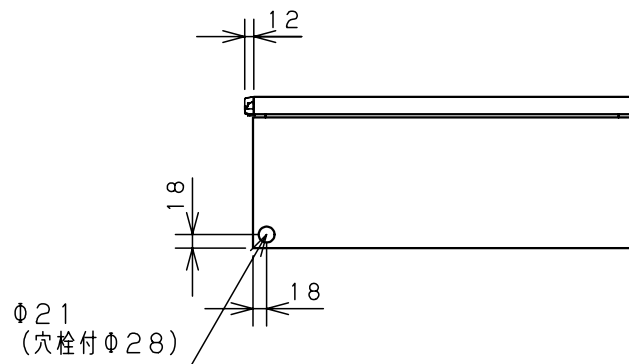


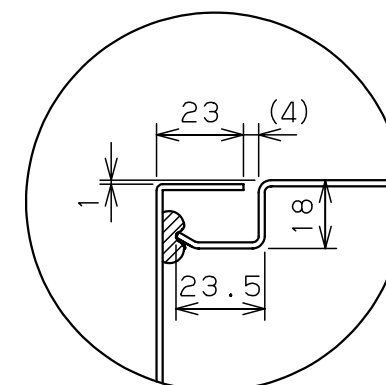
扉 機器取付有効図



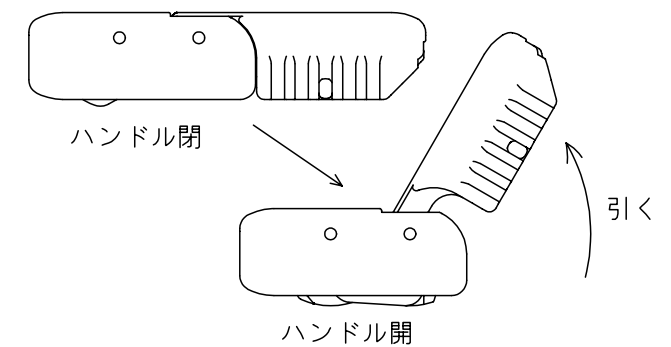
ボックス取付穴推奨寸法と背面加工スペース



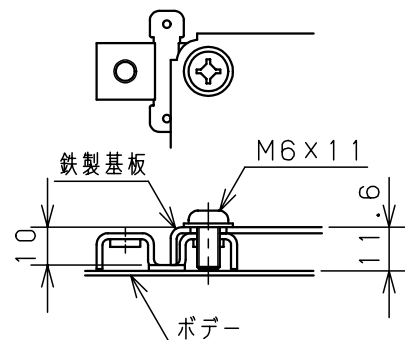
接地端子詳細 (1/2)



A部断面詳細 (1:2)



ハンドル操作方法



基板取付部詳細 (1/2)

キャビネット仕様				品名			
形式	屋内用			CL形ボックス			
ボデー	鋼板	t1.6			CL20-55C		
ドア	鋼板	t1.6			図番	1/1	
基板	鋼板	t1.6					
塗装色	クリーム (2.5Y9/1)			尺 度	1:10	設 計	山澤
IP	保護等級 IP65						
作成日				2006年 1月 5日			