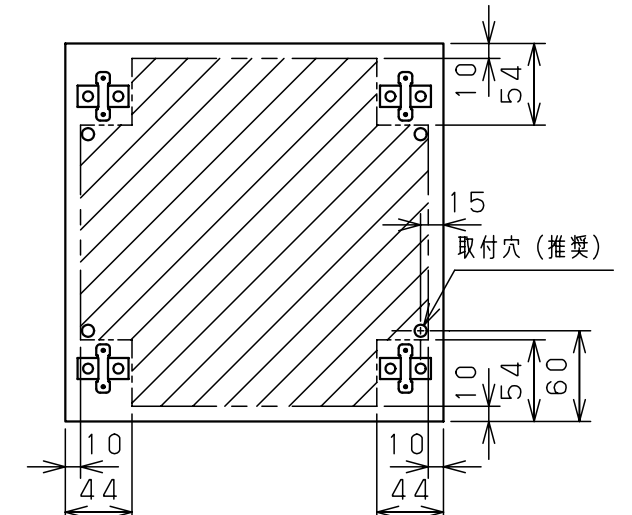
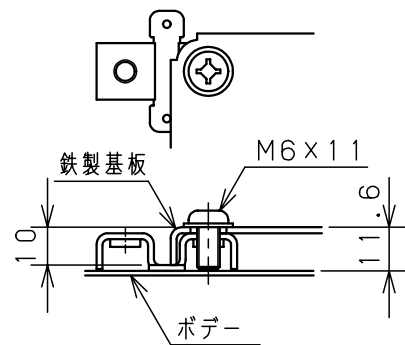
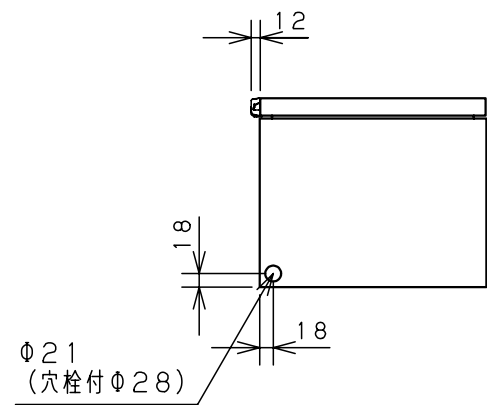


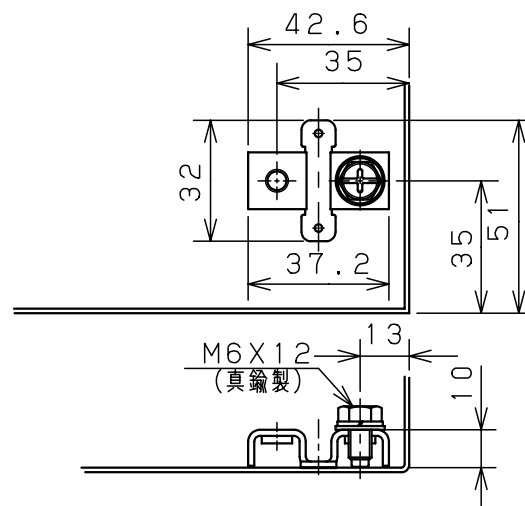
扉 機器取付有効図



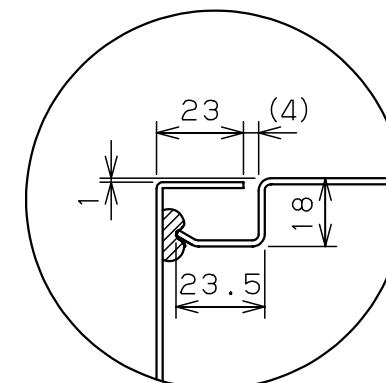
ボックス取付穴推奨寸法と背面加工スペース



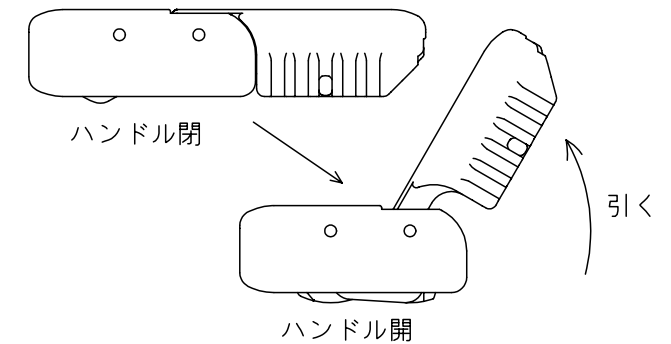
基板取付部詳細 (1/2)



接地端子詳細 (1/2)



A部断面詳細 (1:2)



ハンドル操作方法

| キャビネット仕様 |                |      |  | 品名      |          |       |    |     |    |    |    |    |
|----------|----------------|------|--|---------|----------|-------|----|-----|----|----|----|----|
| 形式       | 屋内用            |      |  | CL形ボックス |          |       |    |     |    |    |    |    |
| ボデー      | 銅板             | t1.6 |  |         | CL25-34C |       |    |     |    |    |    |    |
| ドア       | 銅板             | t1.6 |  |         | 図番       |       |    | 1/1 |    |    |    |    |
| 基板       | 銅板             | t1.6 |  |         |          |       |    |     |    |    |    |    |
| 塗装色      | クリーム (2.5Y9/1) |      |  | A基準     | 尺度       | 1:10  | 設計 | 山澤  | 製図 | 山澤 | 検図 | 後藤 |
| IP       | 保護等級 IP65      |      |  |         | 作成日      | 2006年 |    | 1月  | 5日 |    |    |    |