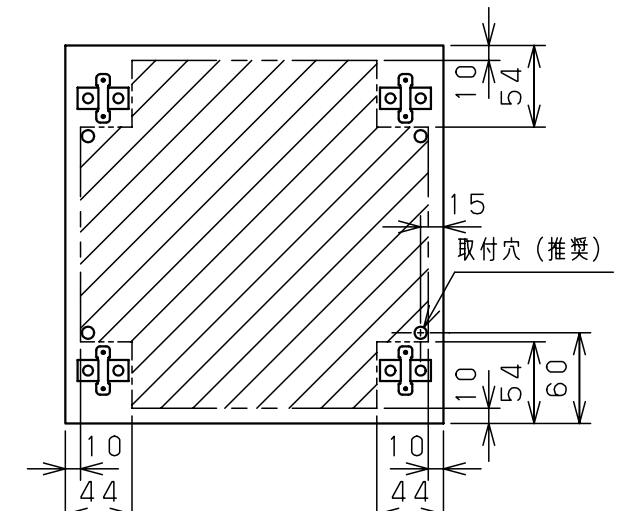
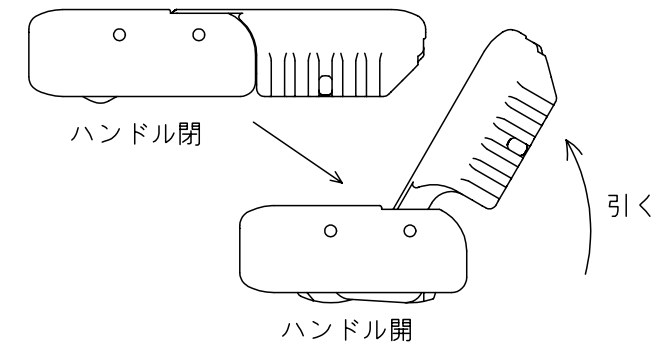
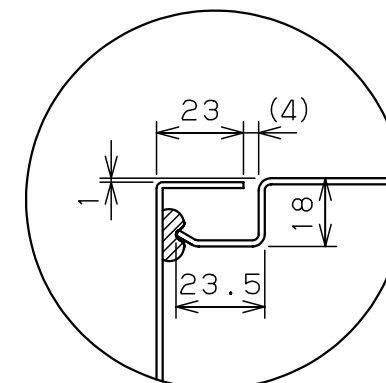
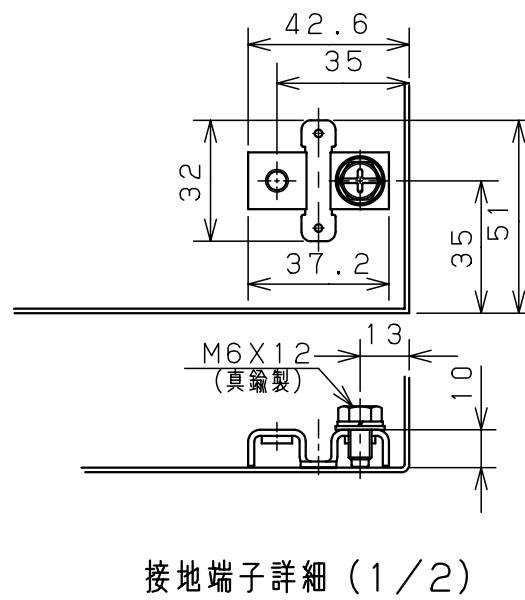
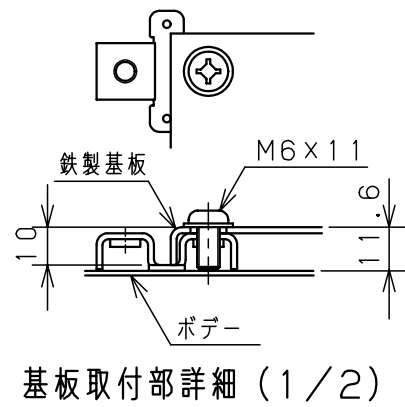
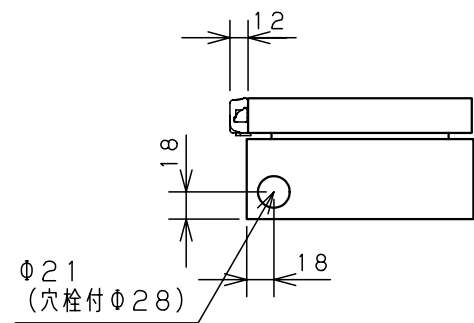


扉 機器取付有効図



ボックス取付穴推奨寸法と
背面加工スペース



キャビネット仕様				品名								
形式	屋内用			CL形ボックス								
ボデー	鋼板	t1.6			CL8-152							
ドア	鋼板	t1.6			図番	1/1						
基板	鋼板	t1.6										
塗装色	ライトページュ (5Y7/1)			合基準	尺	1:5	設計	鈴木 一正	製	伊藤 伊藤	検	後藤
IP 保護等級	IP65				作成日	2007年 3月 1日						