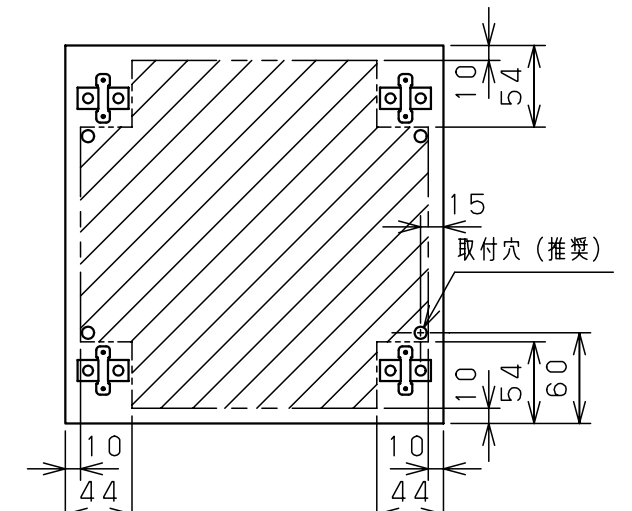
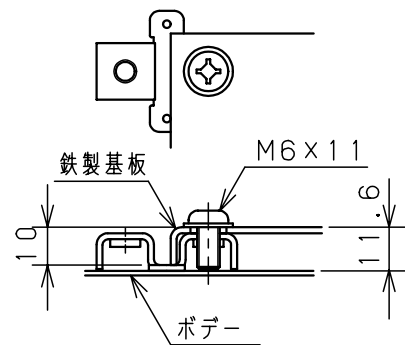
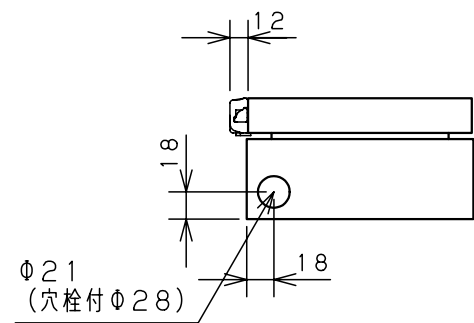


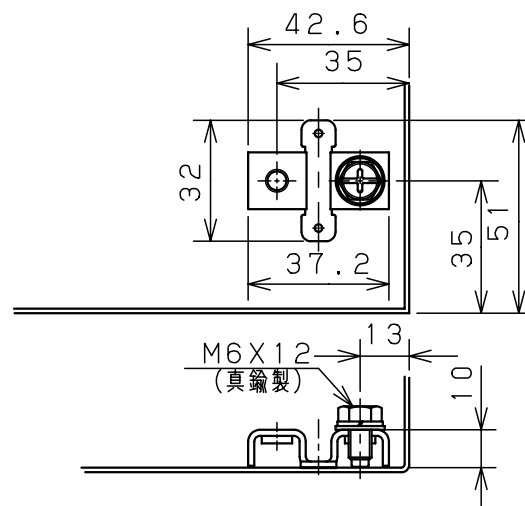
扉 機器取付有効図



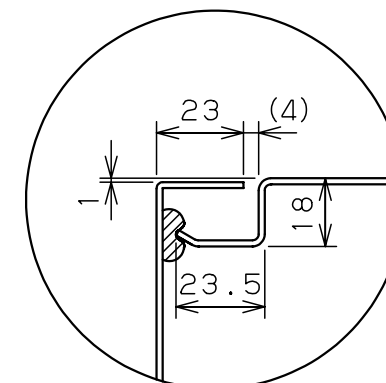
ボックス取付穴推奨寸法と
背面加工スペース



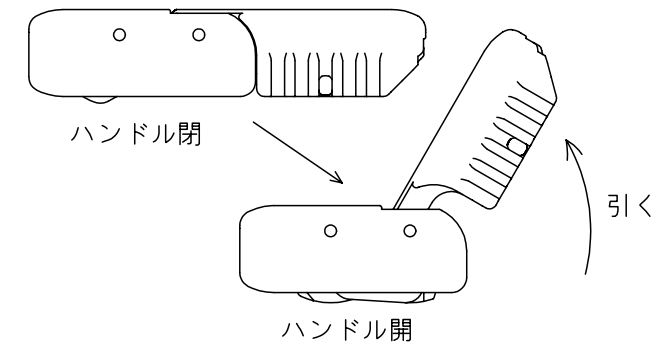
基板取付部詳細 (1/2)



接地端子詳細 (1/2)



A部断面詳細 (1:2)



ハンドル操作方法

キャビネット仕様				品名								
形式	屋内用			CL形ボックス								
ボデー	鋼板	t1.6			CL8-152C							
ドア	鋼板	t1.6			図番	1/1						
基板	鋼板	t1.6										
塗装色	クリーム (2.5Y9/1)			合基準	尺度	1:5	設計	鈴木 一正	製	伊藤 伊藤	検	後藤
IP 保護等級	IP65											
作成日				2007年 3月 1日								