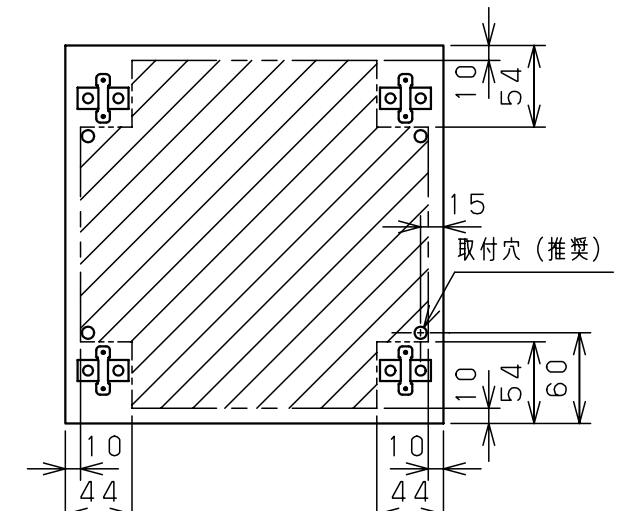
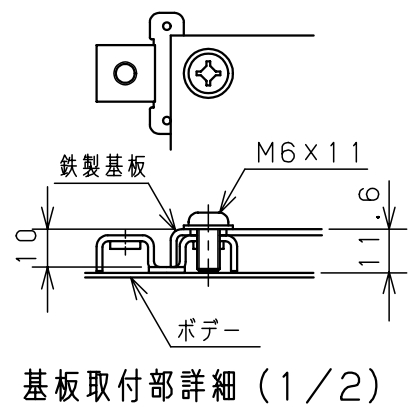
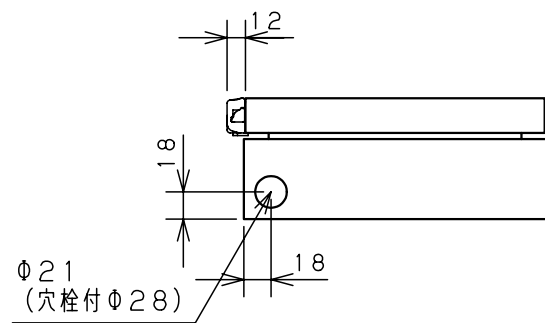


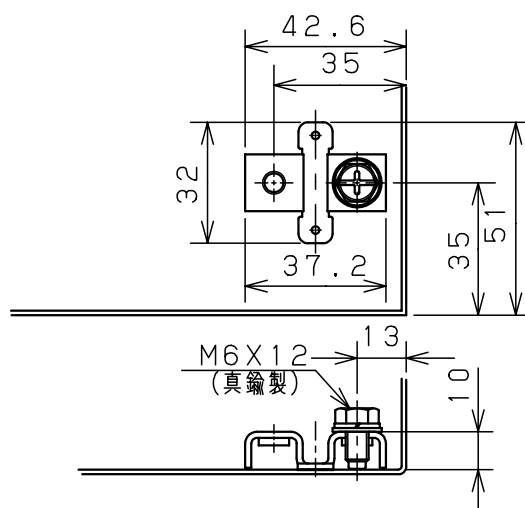
扉 機器取付有効図



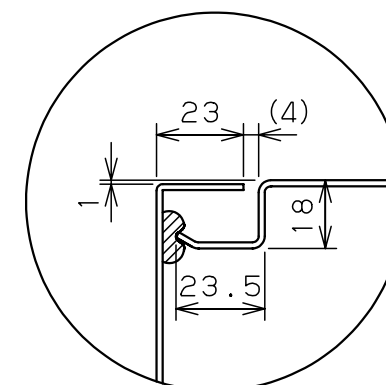
ボックス取付穴推奨寸法と
背面加工スペース



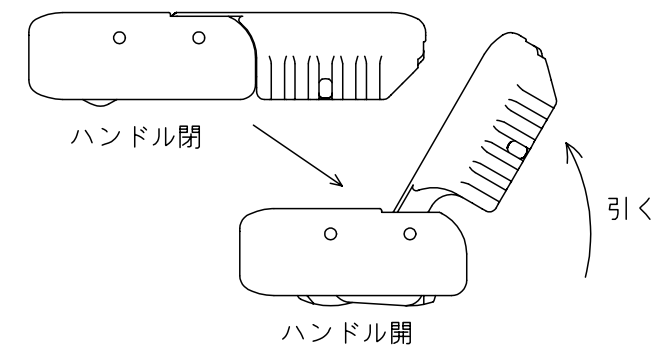
基板取付部詳細 (1/2)



接地端子詳細 (1/2)



A部断面詳細 (1:2)



ハンドル操作方法

キャビネット仕様				品名							
形式	屋内用			CL形ボックス							
ボデー	銅板	t1.6		CL8-22							
ドア	銅板	t1.6		図番	1/1						
基板	銅板	t1.6									
塗装色	ライトページュ (5Y7/1)			合基準	尺 1:5	設 計	鈴 木 一 正	製 図	伊 藤	検 査	後 藤
IP	保護等級 IP65										
作成日				2007年 3月 1日							