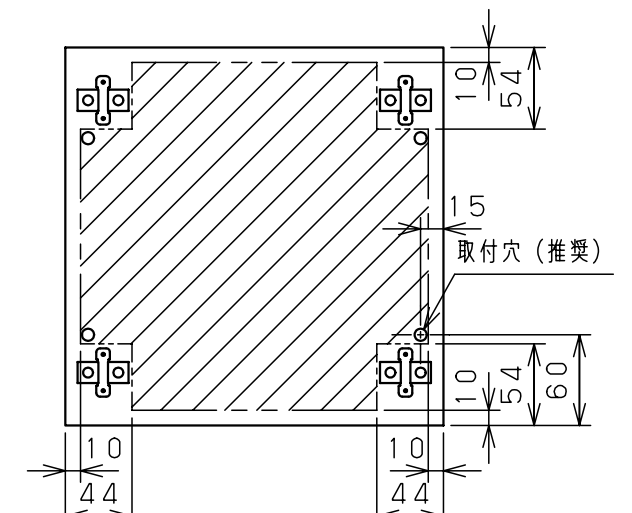
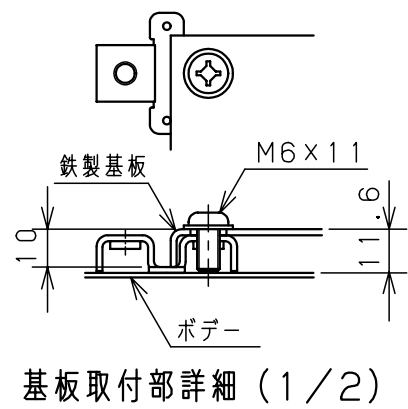
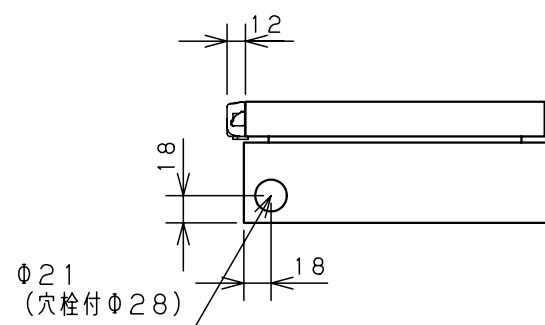


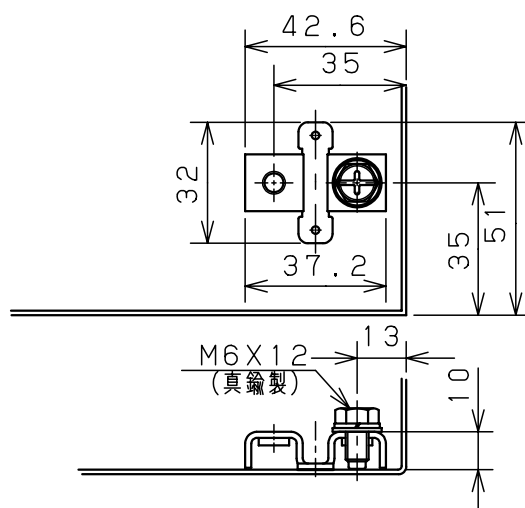
扉 機器取付有効図



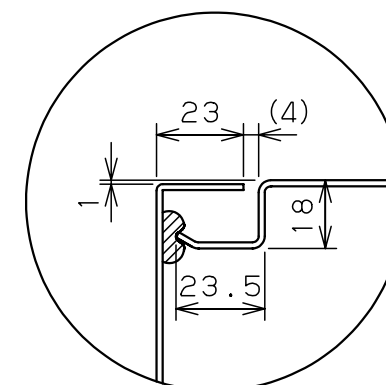
ボックス取付穴推奨寸法と
背面加工スペース



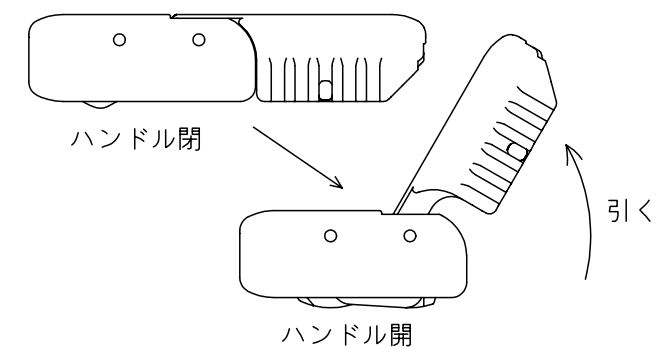
基板取付部詳細 (1/2)



接地端子詳細 (1/2)



A部断面詳細 (1:2)



ハンドル操作方法

キャビネット仕様				品名					
形式	屋内用			CL形ボックス					
ボデー	銅板	t1.6		CL8-23					
ドア	銅板	t1.6		図番	1/1				
基板	銅板	t1.6							
塗装色	ライトページュ (5Y7/1)			合基準	尺 1:5	設計	鈴木 一正	製 伊藤 伊藤	検 後藤
IP 保護等級	IP65								
作成日				2007年		3月		1日	