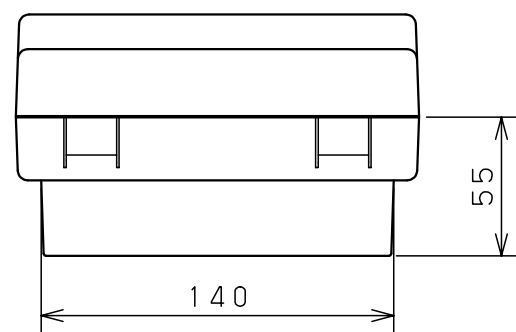
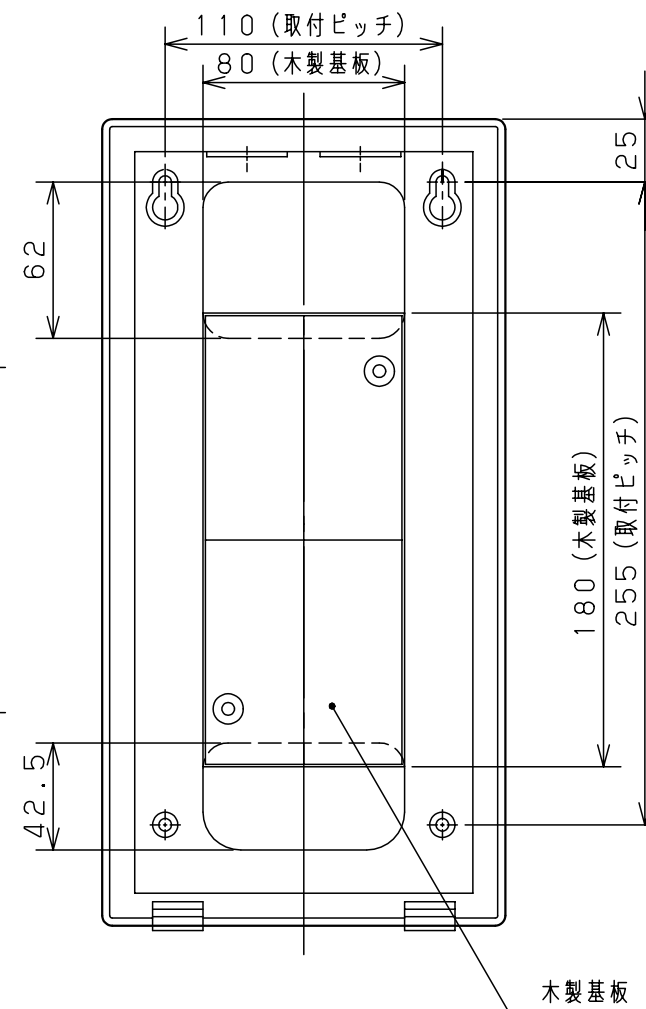
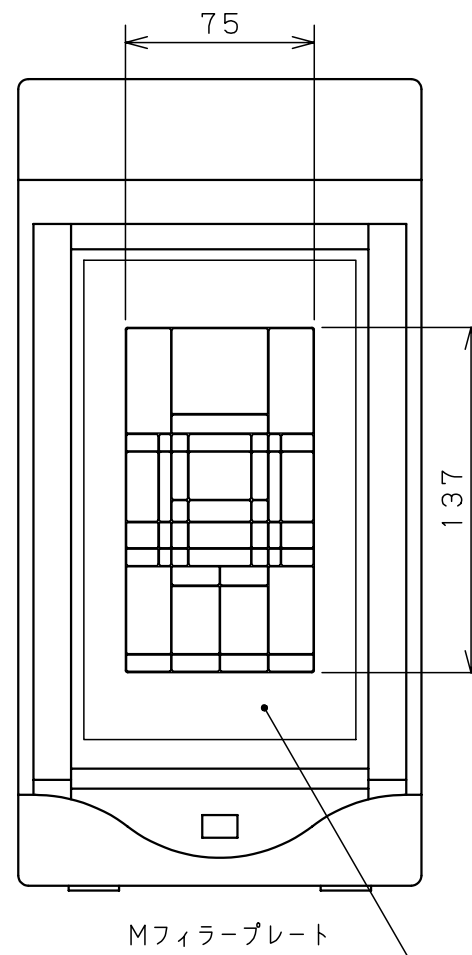
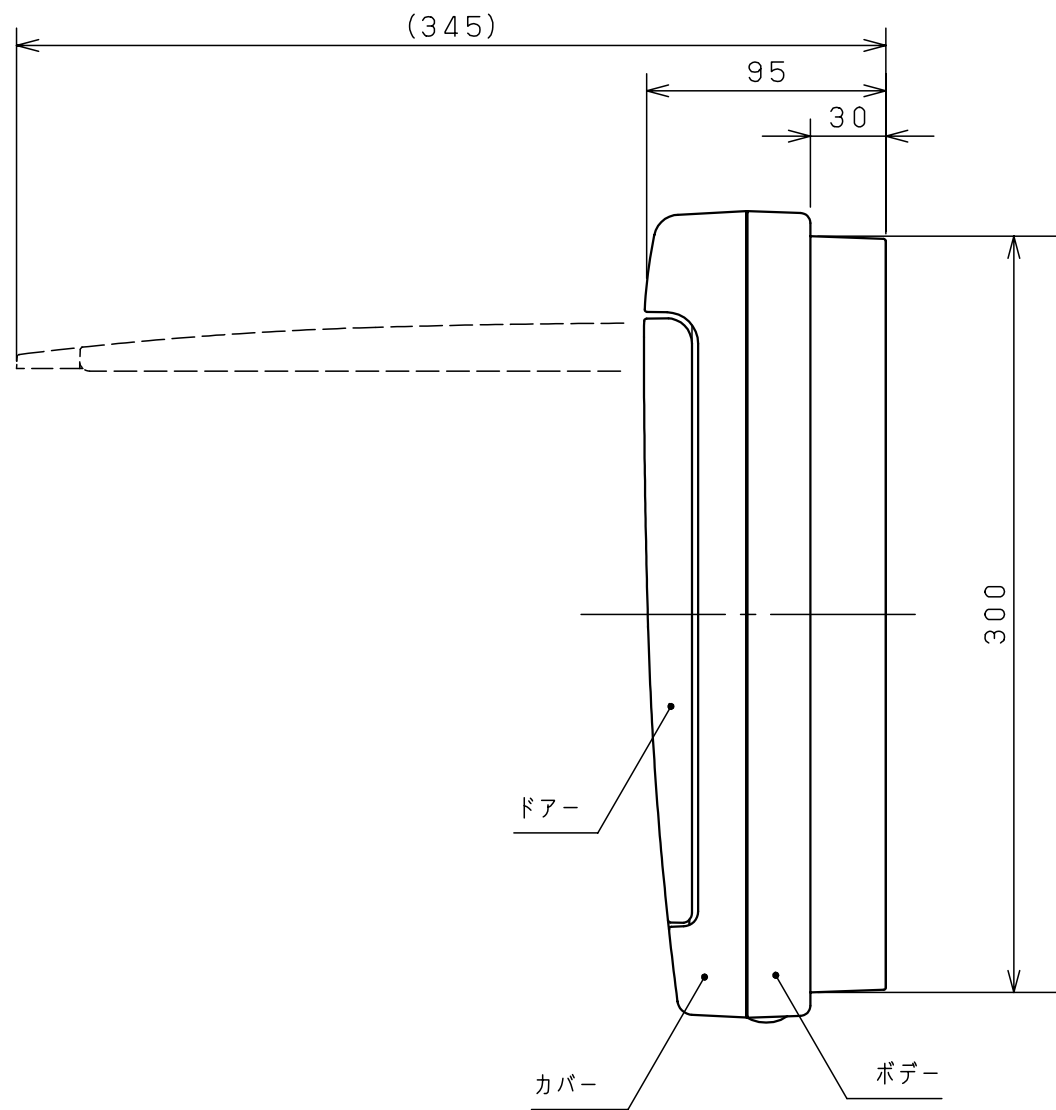
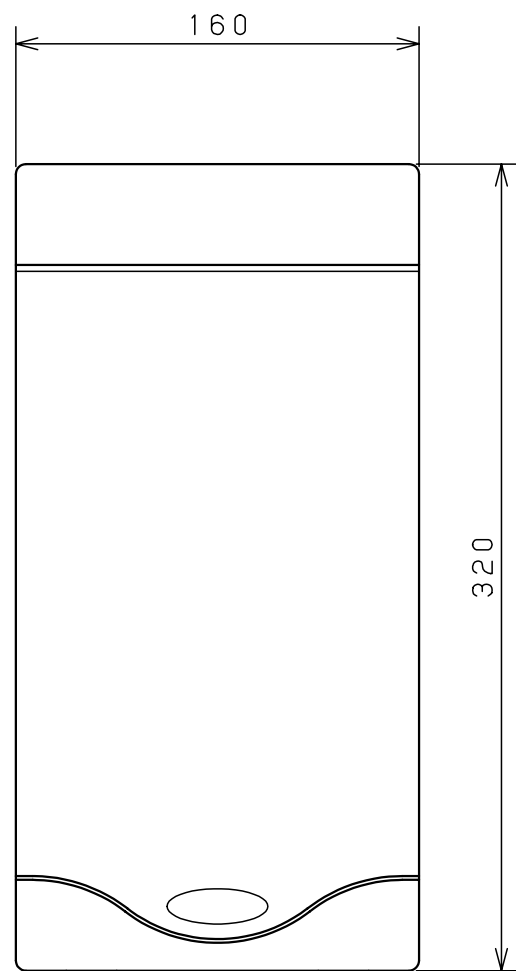
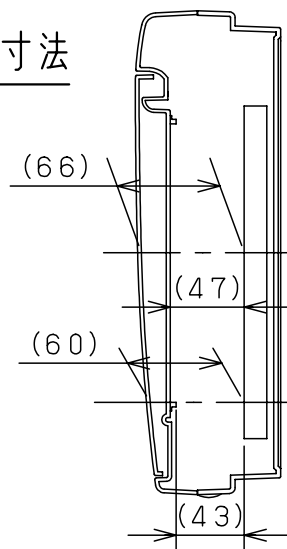


有効深さ寸法



| キャビネット仕様 | | 品名 | | | | |
|------------|--------------------|----------------------|-------|----|----|---|
| 形式 | 露出・半埋込共用型 | 日東分電盤ボックス | | | | |
| 材質 | ボデー プラスチック (難燃性樹脂) | FPC-1 (屋内用ドア付FPボックス) | | | | |
| 材質 (板厚) | カバー プラスチック (難燃性樹脂) | 図番 | 6 | | | |
| | 基板 化粧合板 t 15 | | | | | |
| 色彩 | ボデー ホワイト (N-9.5) | 合率 | 尺 1:3 | | | |
| | カバー ホワイト (N-9.5) | | | 設計 | 北原 | 製 |
| ドアはカバーと同様 | | 作成日 2004年3月26日 | | | | |