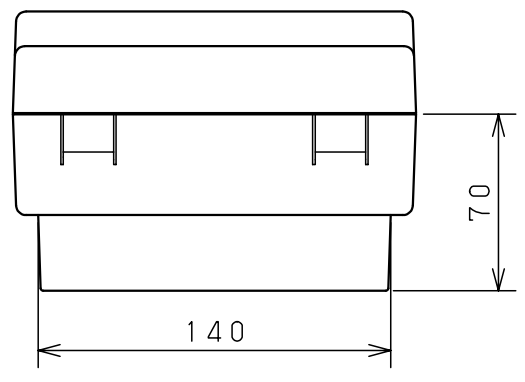
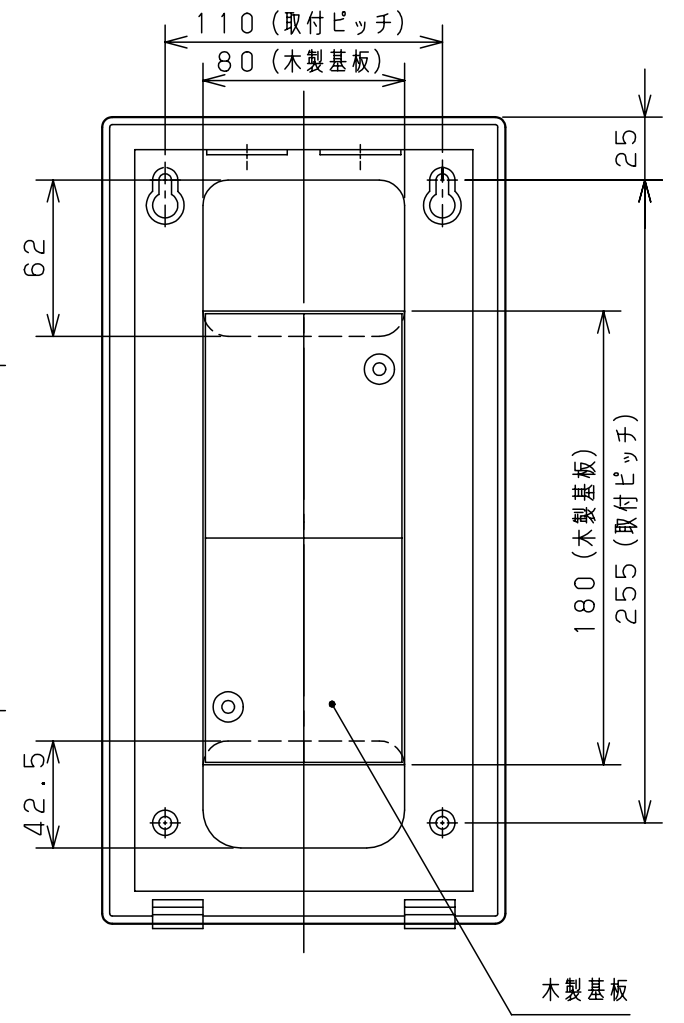
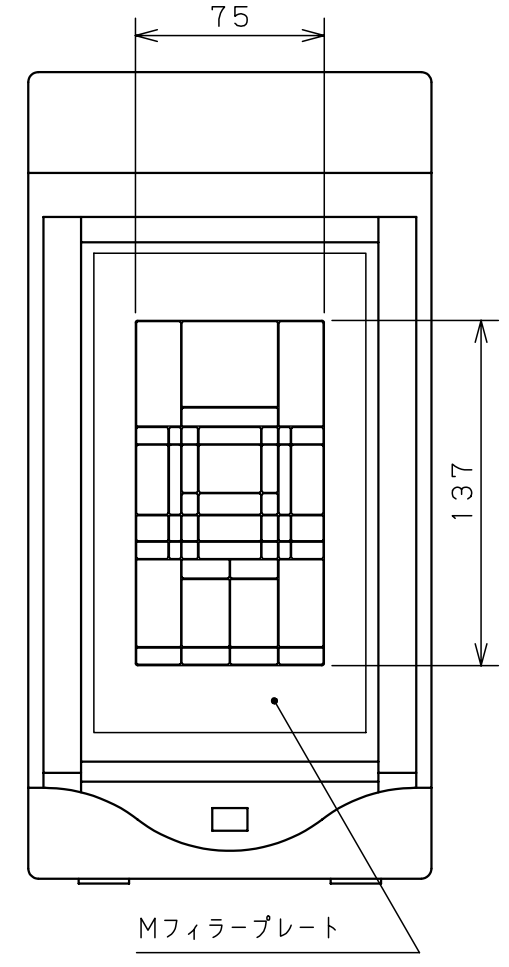
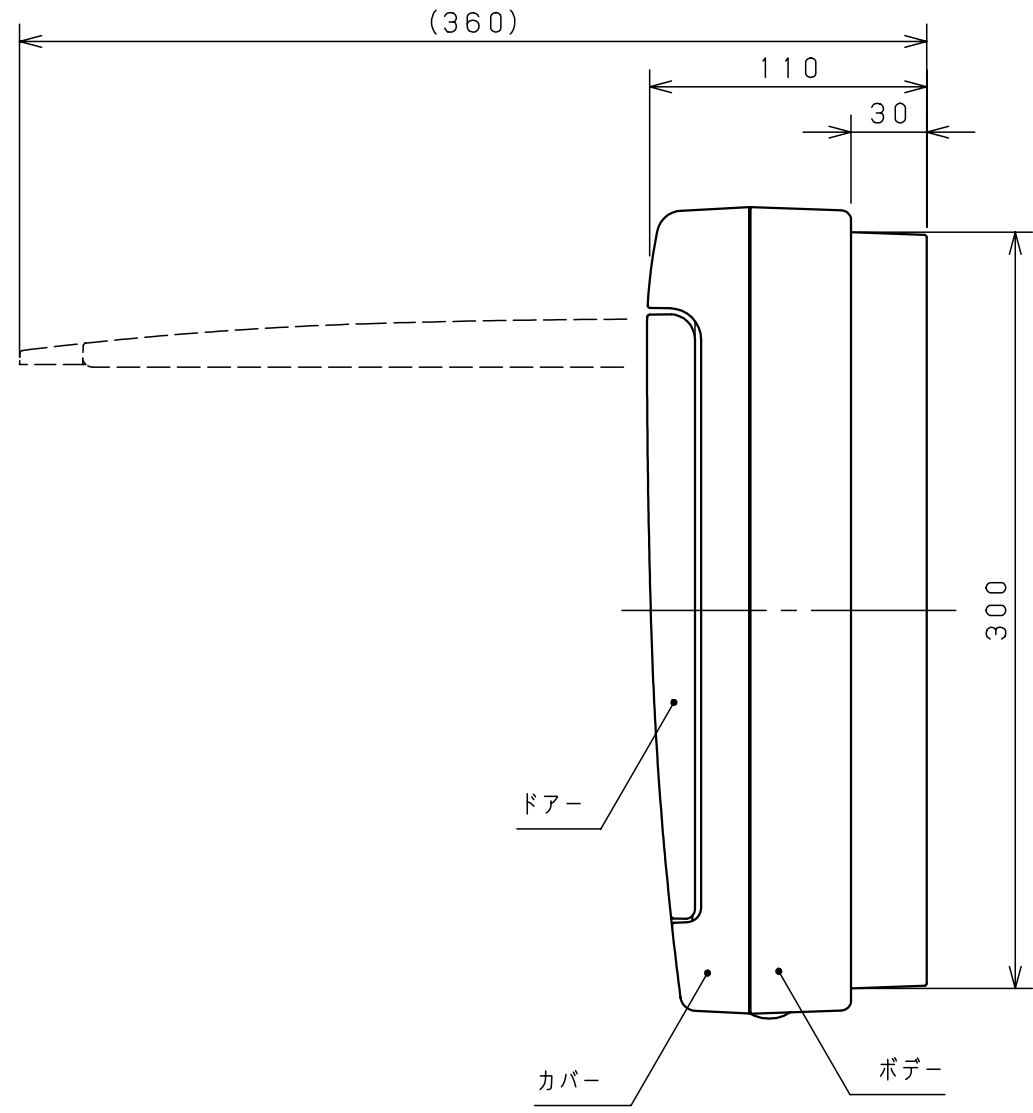
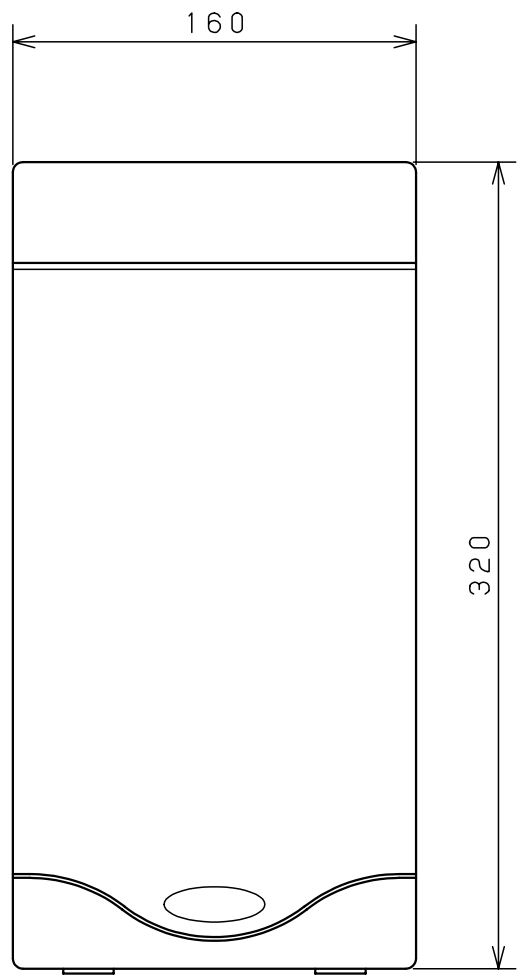
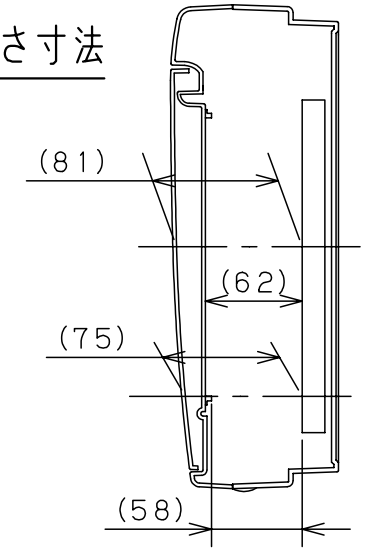


有効深さ寸法



キャビネット仕様		品名	
形式	露出・半埋込共用型	日東分電盤ボックス	
材質 (板厚)	ボデー	プラスチック (難燃性樹脂)	FPC-1D (屋内用ドア付FPボックス)
	カバー	プラスチック (難燃性樹脂)	
	基板	化粧合板 t 15	
色彩	ボデー	ホワイト (N-9.5)	図番
	カバー	ホワイト (N-9.5)	
ドアはカバーと同様		合基準	作成日 2004年3月26日
		尺度 1:3	
		設計 北原	製図 北原
		検図 堀尾	