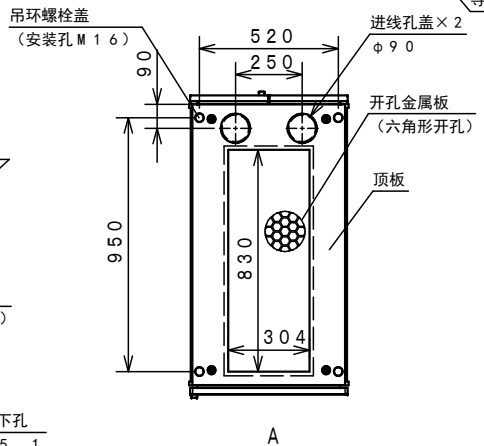
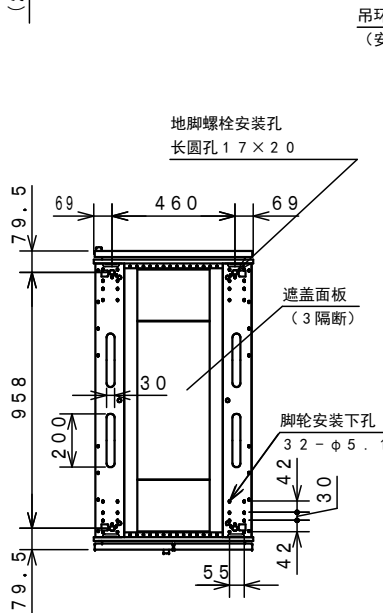
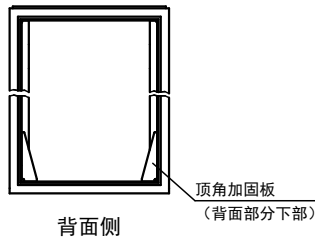


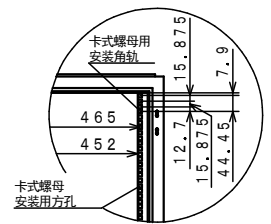
前面里面图



A



背面侧



安装角轨局部放大图 (1:15)

<特殊记载事项>

- 前后门 / 通风口部分的开口率为 7.6%。
- 不包含侧板。(选装件)
- 附带卡式螺母 M5 (RD751-518)。

产品规格		品名		FS 系列 19 英寸控制机柜			
类型	FSS110-622EKN-CN	主体		服务器收纳用 型号			
门		安装板		FSS110-622EKN-CN			
涂料颜色规格		尺	设计	制图	检验	1/1	
外侧	织纹涂装 黑色 (N1)	度	片山	片山	早川		
内侧		制图日期	2011 年 1 月 25 日				