

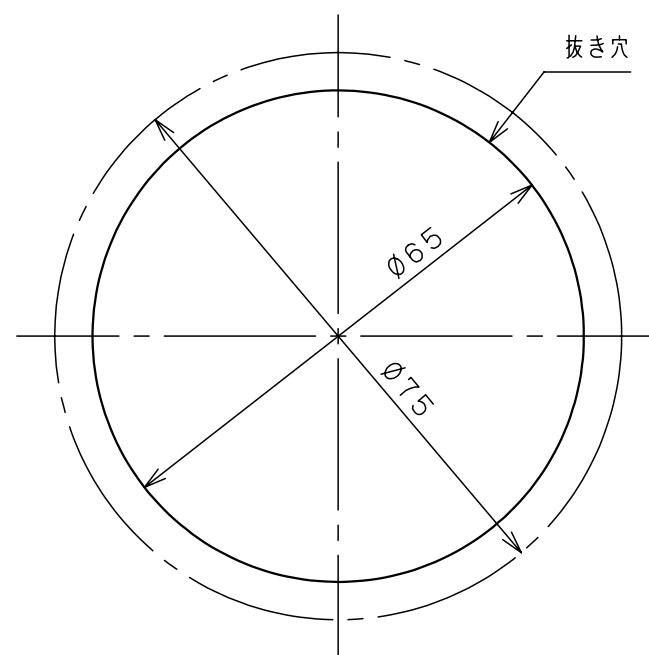
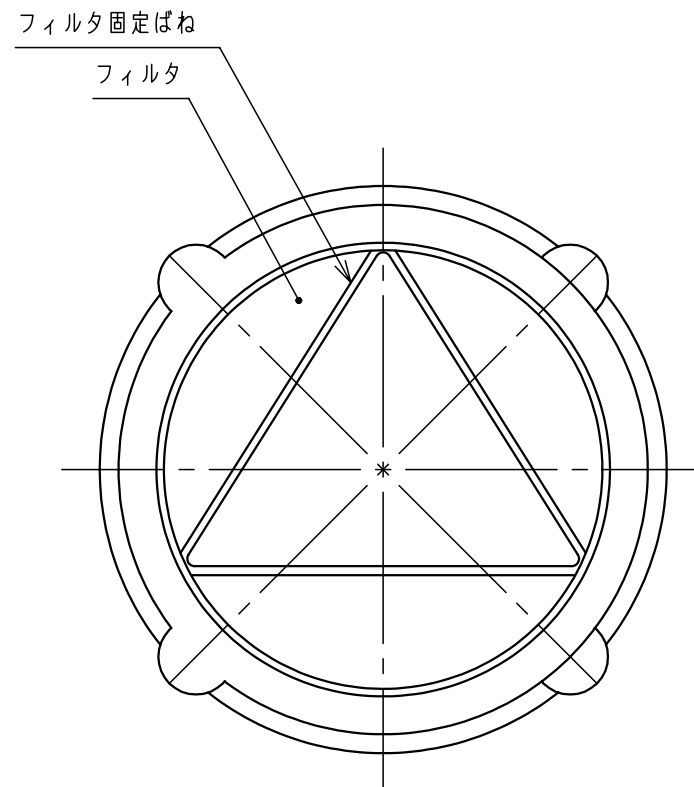
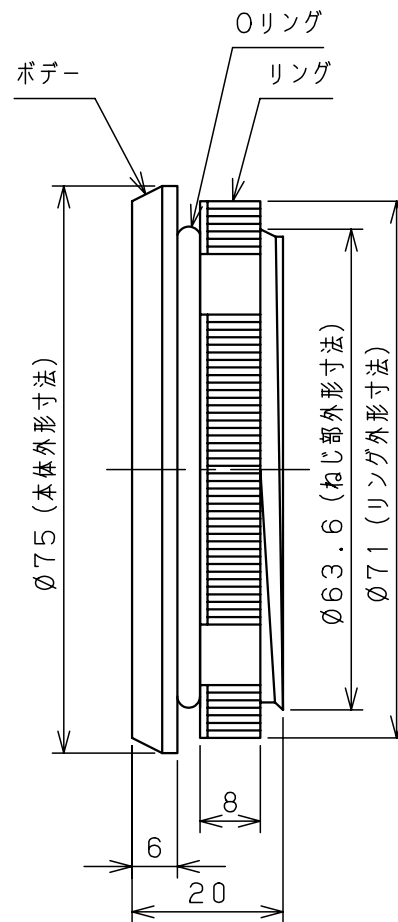
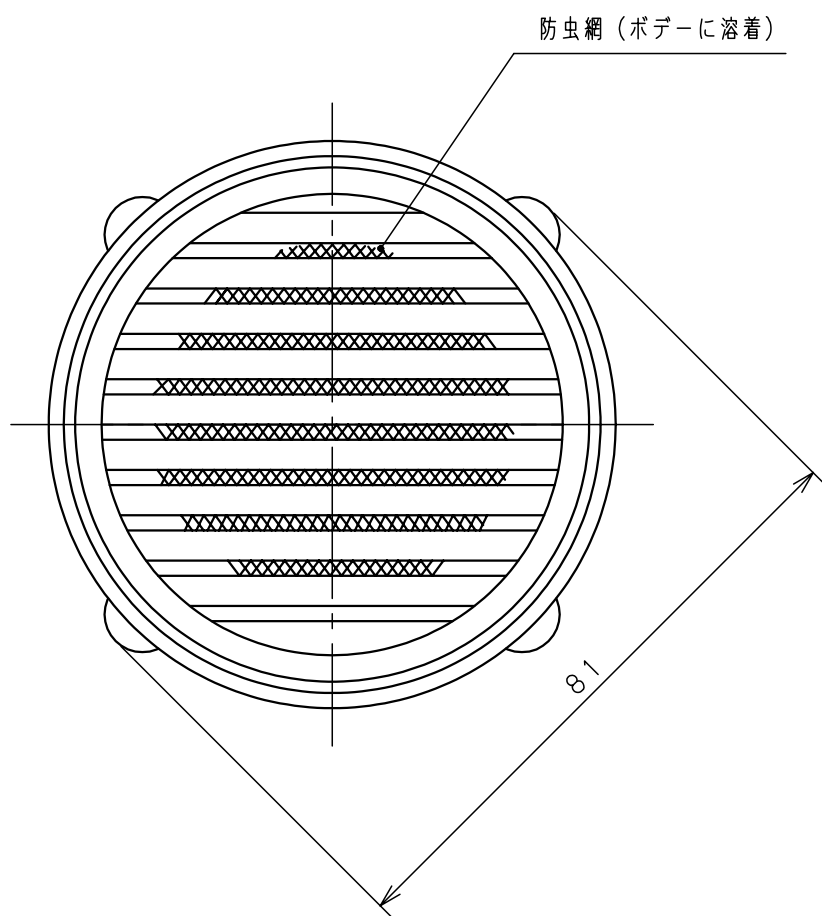
1 2 3 4 5 6

A

B

C

D



取付寸法図

一点鎖線は本器外形を示します。

製品仕様

1. 換気面積 _{※1}	6cm ²
2. IP性能 _{※2}	IP4X
3. 質量	約37g
4. 材質	
ポデー	AES樹脂
リング	AES樹脂
Oリング	NBR
防虫網	SUS304
フィルタ	モダクリル・ポリエステル
	除塵率 70%
	厚さ 9mm
フィルタ固定ばね	ステンレス鋼線
5. 色	ライトベージュ (5Y7/1)
6. 適用板厚	~4.5mm

備考
 ※1. 換気面積は、防虫網、フィルタを考慮していません。
 ※2. 本器を取付けますと、上記IP性能以上のキャビネットは上記IP性能になります。
 注. 複数個並べて使用する場合は10mm以上離して取付けて下さい。

御納入先
 _____ 様

年	月	日	数
			量

品名
 ルーバー (フィルタ付)
 LP-0F

図番

尺度	A3基準 1:1	製図	藤野	検図	澤井	承認	伊佐治
----	-------------	----	----	----	----	----	-----

作図 2009年 10月 14日