

1

2

3

4

5

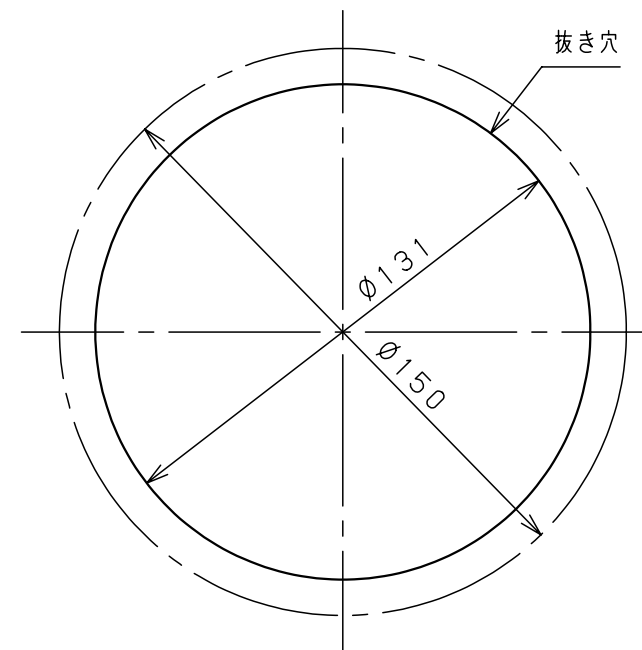
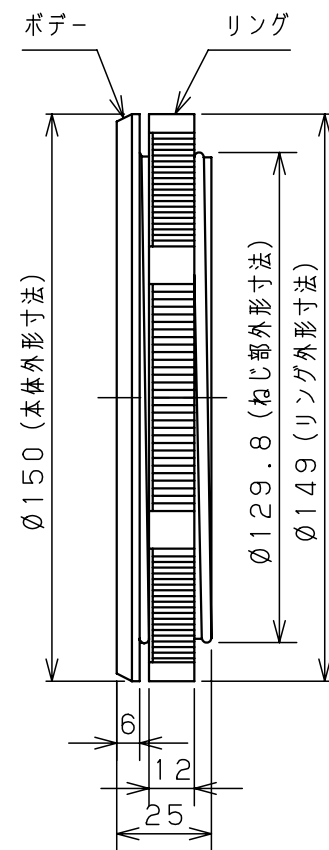
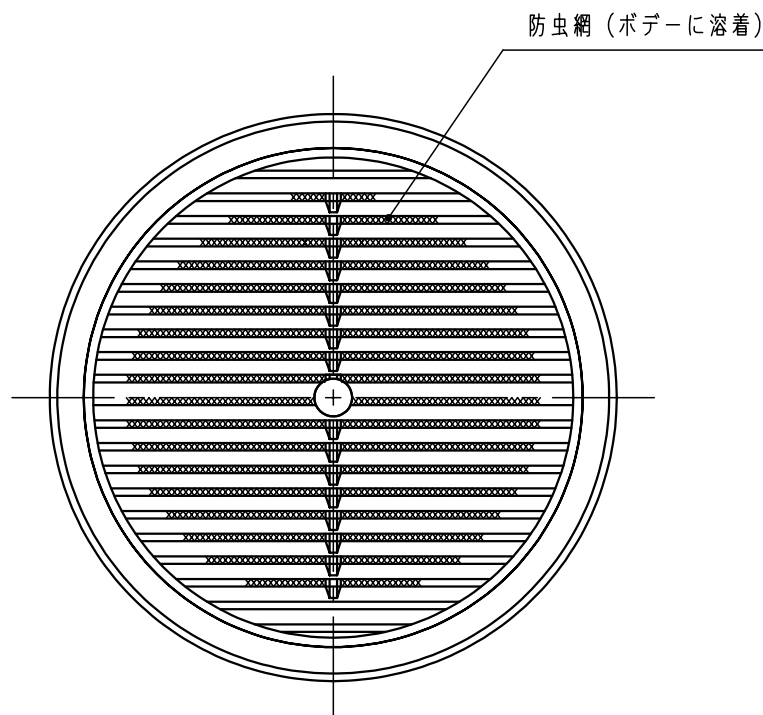
6

A

B

C

D



取付寸法図
一点鎖線は本器外形を示します。

製品仕様

1. 換気面積 ^{※1}	35 cm ²
2. IP性能 ^{※2}	IP4X
3. 質量	約108g
4. 材質	
ポデー	AES樹脂
リング	AES樹脂
防虫網	SUS304
5. 色	クリア(2.5Y9/1)
6. 適用板厚	~4.5mm

備考
※1. 換気面積は、防虫網を考慮していません。
※2. 本器を取付けますと、上記IP性能以上のキャビネットは上記IP性能になります。
注. 複数個並べて使用する場合は10mm以上離して取付けて下さい。

御納入先
----- 様

年	月	日	数 量

品名
ルーバー
LP-4C

図番

尺度	A3基準 1:2	製図	藤野	検図	澤井	承認	伊佐治
----	-------------	----	----	----	----	----	-----

作図 2009年 10月 14日