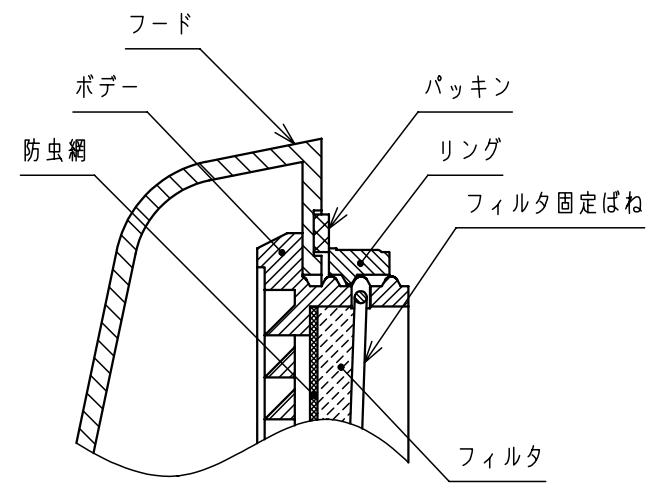
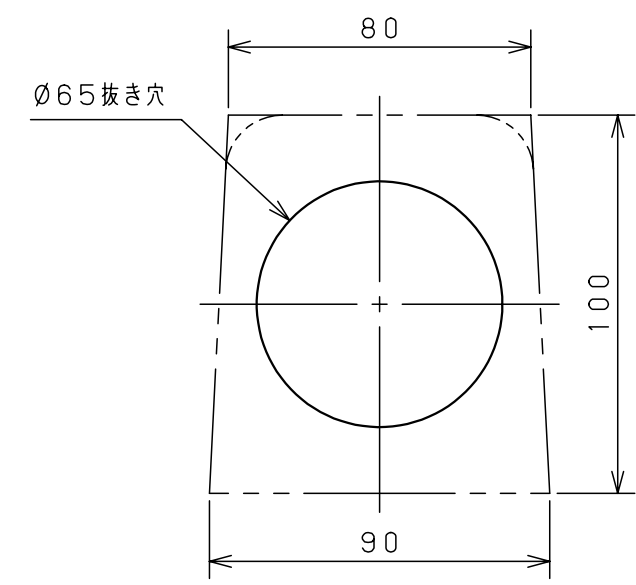


フード内ルーバー部 (LP-0)



B (1:1)



取付寸法図

注1. 二点鎖線は本製品外形を示します。
注2. キャビネット外側から見た図です。

部品名	品名記号	OLP-0F	OLP-0FC	OLP-0FG
フード		ライトベージュ色	クリーム色	グレー色
ボデー		ライトベージュ色	クリーム色	グレー色
リング		ライトベージュ色	クリーム色	グレー色

製品仕様

換気面積 ^{*1} (cm ²)	6
IP性能 ^{*2,3}	IP43
質量 (g)	85
材質	
フード	AES樹脂
ボデー	AES樹脂
リング	AES樹脂
フィルタ固定ばね	ステンレス鋼線 (線径1.6mm)
防虫網	ステンレス鋼線 (#24, 線径0.1mm)
パッキン	クロロプレンゴム
色	表中
フィルタ仕様	
品名記号	LP-F0
材質	モダアクリル・ポリエステル
除塵率 (%)	70
厚さ (mm)	9
色	白

備考
 ※1. 換気面積は防虫網、フィルタを考慮していません。
 ※2. 上記IP性能以上のキャビネットに取付けた場合のキャビネットのIP性能を示します。当社判定基準による評価結果です。
 ※3. 取付面の反り、パッキンの劣化などにより所定のIP性能が得られないおそれがあります。その場合には、市販のシーリング材 (本製品およびキャビネット材質に影響のない) を塗布することをおすすめします。

御納入先 _____ 様

年	月	日	数量

品名 フード付ルーバー フィルタ付
OLP-0F (C) (G)

図番

尺度	A3基準 1:2	製図	服部	検図	澤井	承認	伊佐治
----	-------------	----	----	----	----	----	-----

作図 2013年09月24日