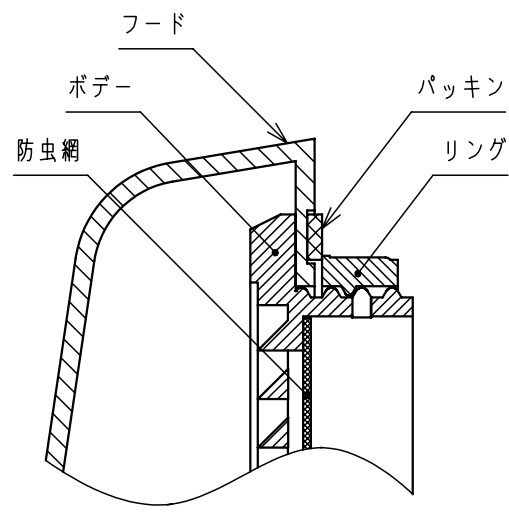
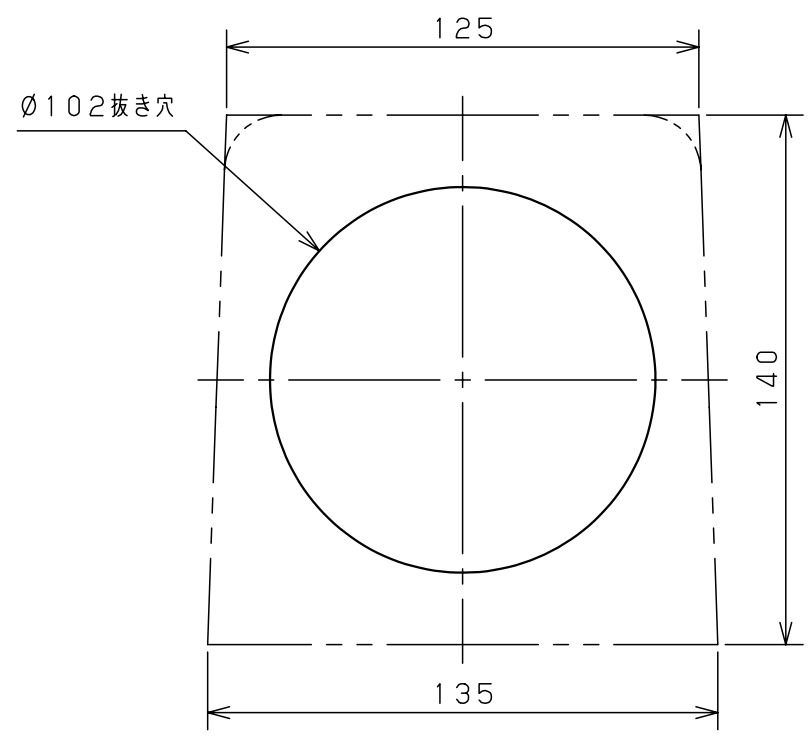


フード内ルーバー部 (LP-3)



B (1:1)



取付寸法図

部品名	品名記号	OLP-3	OLP-3C
フード		ライトベージュ色	クリーム色
ボデー		ライトベージュ色	クリーム色
リング		ライトベージュ色	クリーム色

注1. 二点鎖線は本製品外形を示します。  
2. キャビネット外側から見た図です。

製品仕様

換気面積 <sup>*1</sup> (cm <sup>2</sup> )	21
IP性能 <sup>*2,3</sup>	IP43
質量 (g)	173
材質	
フード	AES樹脂
ボデー	AES樹脂
リング	AES樹脂
防虫網	ステンレス網 (≒24、≒径0.1mm)
パッキン	クロロプレンゴム
色	表中

備考  
 ※1. 換気面積は防虫網を考慮していません。  
 ※2. 上記IP性能以上のキャビネットに取付けた場合のキャビネットのIP性能を示します。当社判定基準による評価結果です。  
 ※3. 取付面の反り、パッキンの劣化などにより所定のIP性能が得られないおそれがあります。その場合には、市販のシーリング材（本製品およびキャビネット材質に影響のない）を塗布することをおすすめします。

御納入先  
 \_\_\_\_\_ 様

年	月	日	数量

品名  
 フード付ルーバー  
 OLP-3 (C)

図番

尺度	A3基準 1:2	製図	服部	検図	澤井	承認	伊佐治
----	-------------	----	----	----	----	----	-----

作図 2013年09月24日