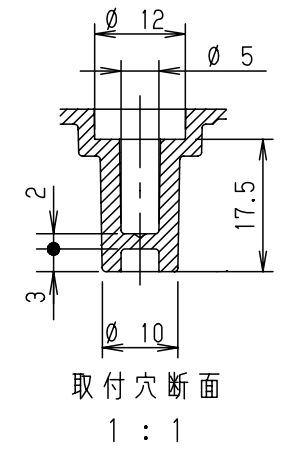
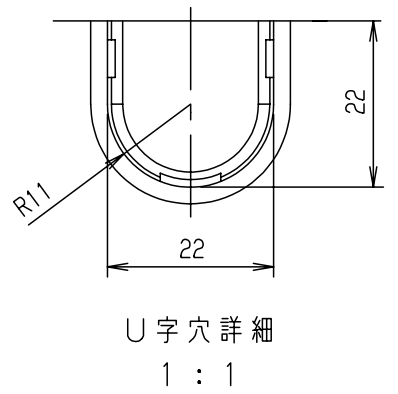
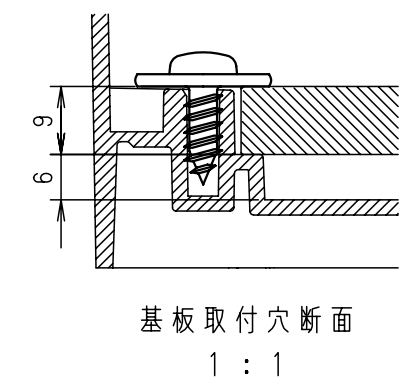
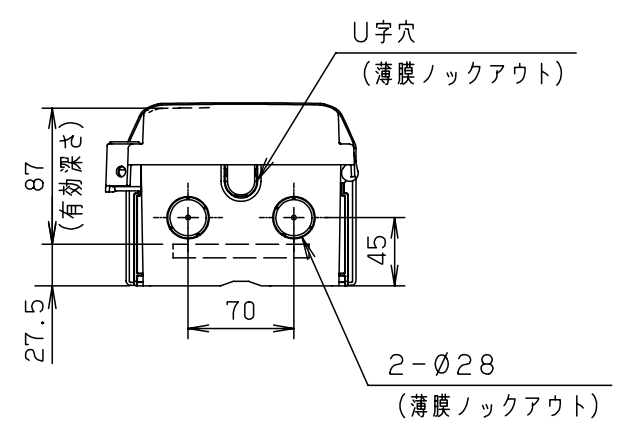
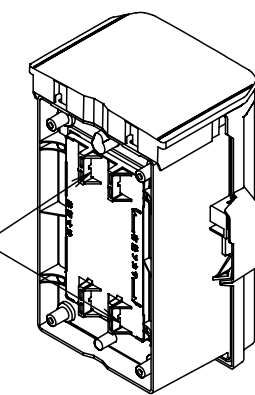
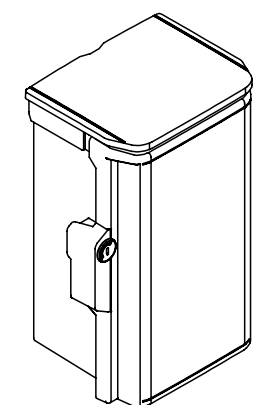
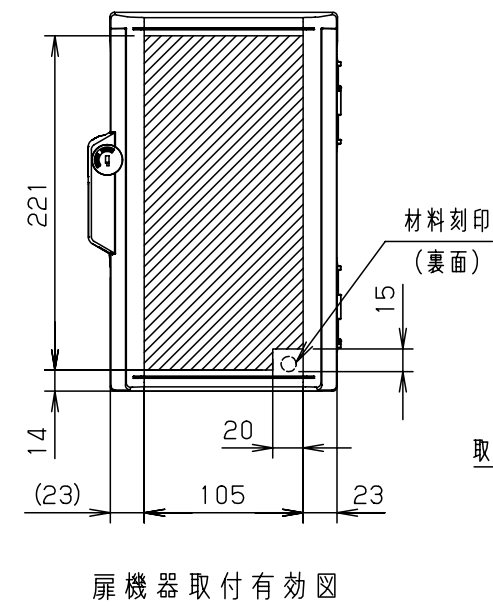
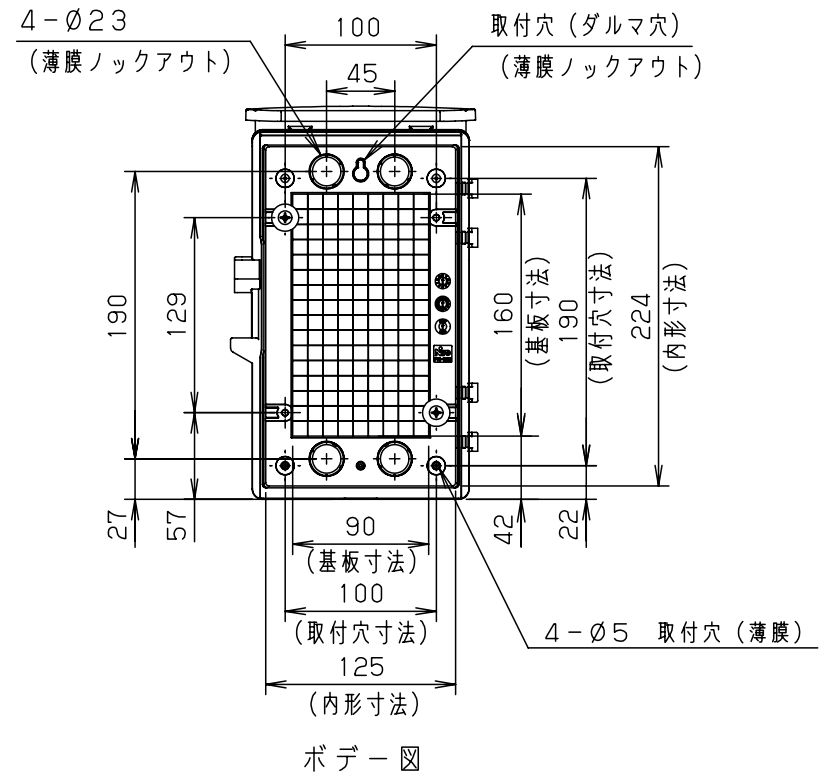
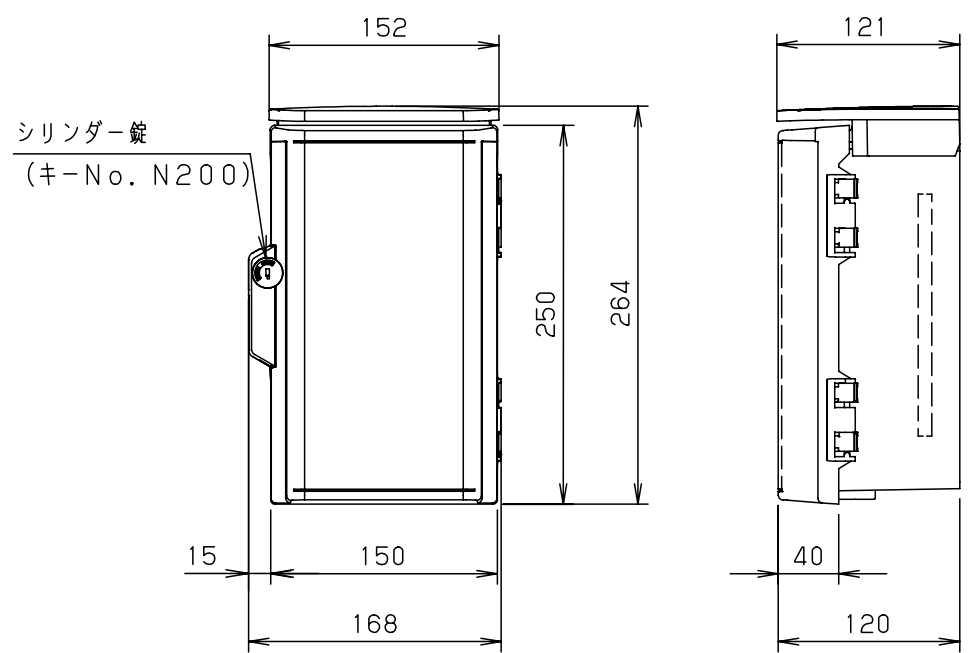
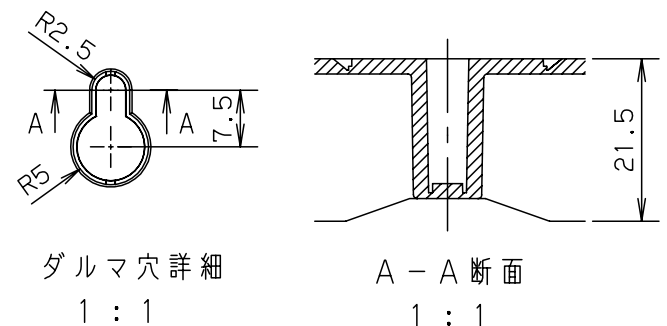


| 付属品リスト         |     |    |
|----------------|-----|----|
| 部品名            | 備考  | 入数 |
| キー (キーNo.N200) | 施錠用 | 1  |
| 取扱説明書          |     | 1  |



- 特記事項
- ポールへの取付けは、コン柱金具PCM-1Aのご使用をお奨めします。
  - 背面の取付バンド穴を使用するときは幅20mm以下のバンドを使用してください。適用ポール径はØ60~Ø400mmです。
  - 下面丸穴部のケーブル入出線の保護にオプションのグロメット (BP14-28G) をご利用ください。
  - 扉の開閉角度は約170°です。
  - 屋根の取外しが可能です。
  - 製品質量は約0.66kgです。

| キャビネット仕様 |      | 品名                         |  |
|----------|------|----------------------------|--|
| 形式       | 屋外用  | キー付耐候プラボックス<br>OPK12-1525A |  |
| 材質 (板厚)  | ボデー  | AAS樹脂                      | t 2.2  |
|          | ドア   | AAS樹脂                      | t 2.2  |
|          | 基板   | 木製基板                       | t 9  |
| 色彩       | ボデー  | Nホワイトクレー色 (N8.5)           | A3基準<br>尺度 1:5<br>設計 加藤剛<br>製図 鈴木宏<br>検図 鈴木一 |
|          | ドア   | Nホワイトクレー色 (N8.5)           |  |
| IP       | 保護等級 | IP44                       | 作成日 2013年 11月 8日                             |