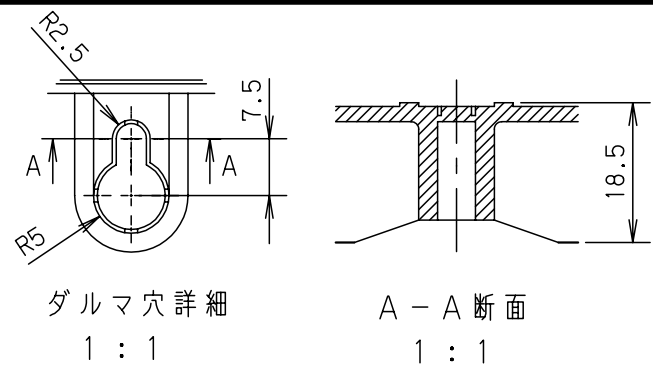
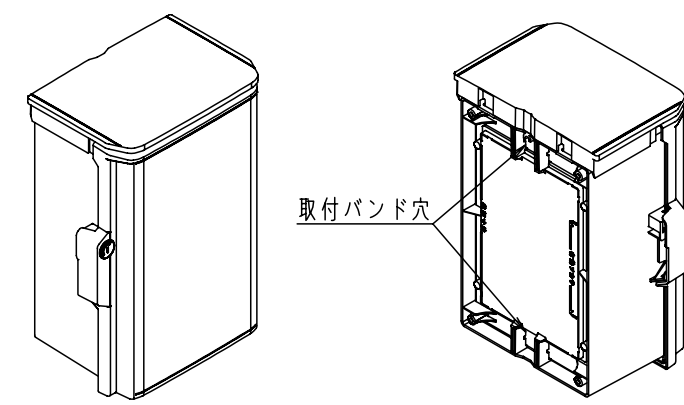


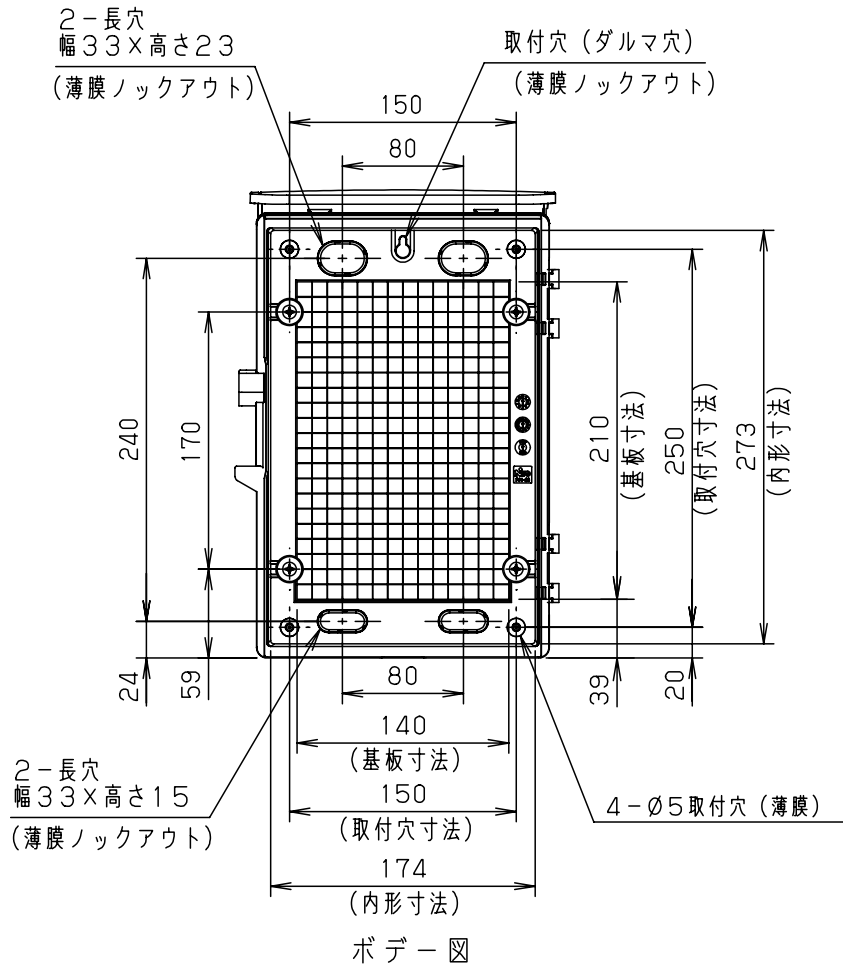
付属品リスト		
部品名	備考	入数
キー (キーNo.N200)	施錠用	1
取扱説明書		1



ダルマ穴詳細 1:1
A-A断面 1:1



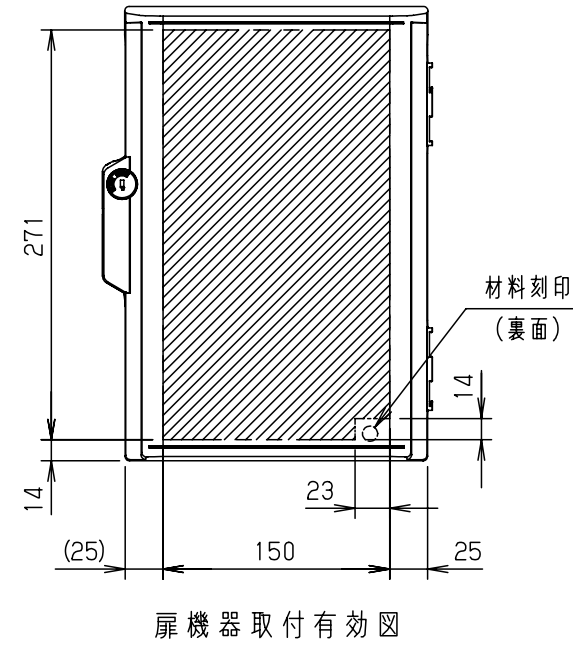
取付バンド穴



2-長穴 幅33x高さ15 (薄膜ロックアウト)

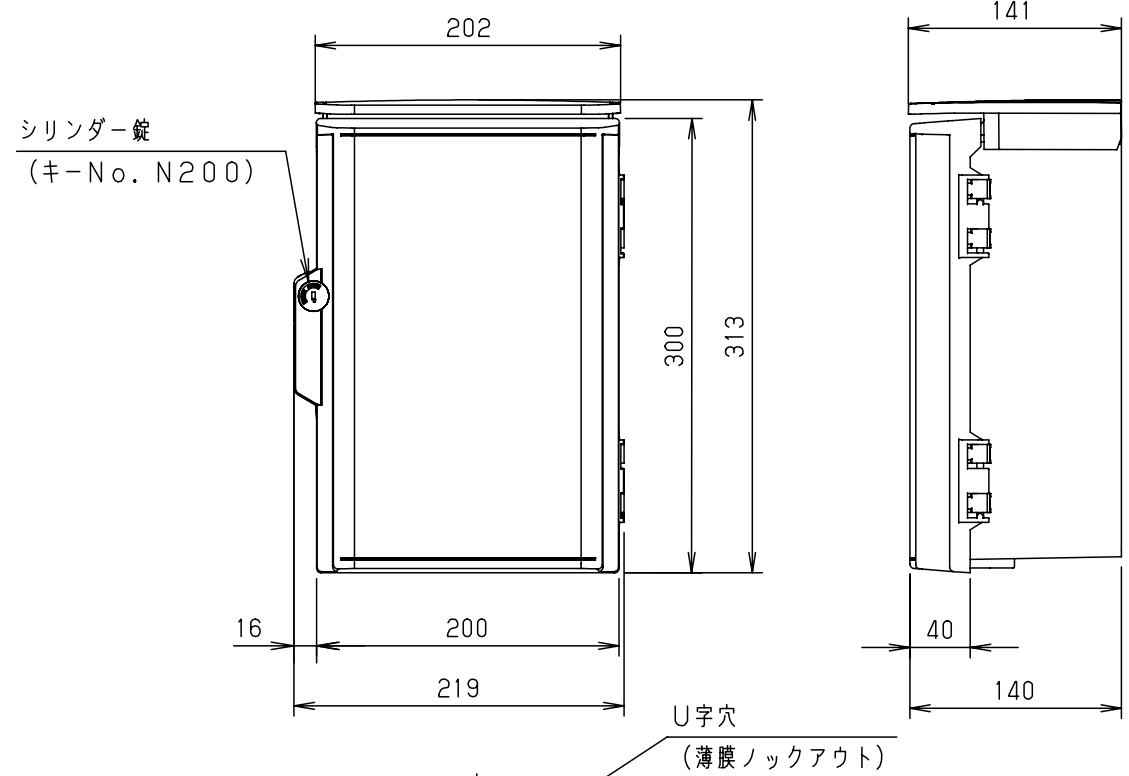
4-φ5取付穴 (薄膜)

ボデー図



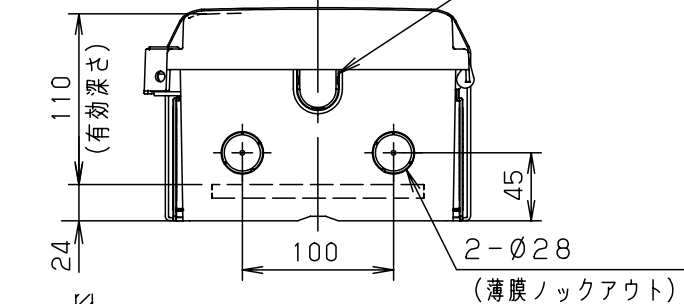
材料刻印 (裏面)

扉機器取付有効図

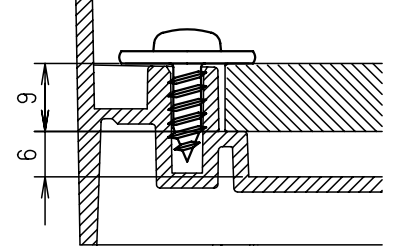


シリンダー錠 (キーNo. N200)

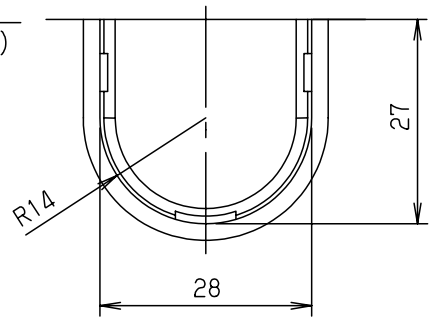
U字穴 (薄膜ロックアウト)



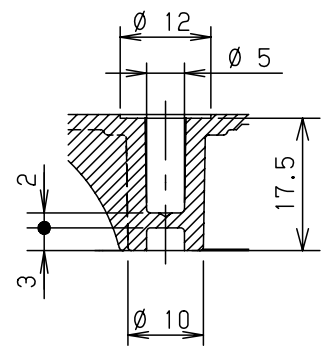
2-φ28 (薄膜ロックアウト)



基板取付穴断面 1:1



U字穴詳細 1:1



取付穴断面 1:1

- 特記事項
- ポールへの取付けは、コン柱金具PCM-4Sのご使用をお奨めします。
 - 背面の取付バンド穴を使用するときは幅20mm以下のバンドを使用してください。適用ポール径はφ60~φ400mmです。
 - 下面丸穴部のケーブル入出線の保護にオプションのグロメット (BP14-28G) をご利用ください。
 - 扉の開閉角度は約170°です。
 - 屋根の取外しが可能です。
 - 製品質量は約1.0kgです。

キャビネット仕様				品名								
形式	屋外用			キー付耐候プラボックス OPK14-23A								
材質 (板厚)	ボデー	AAS樹脂	t 2.2	図番								
	ドア	AAS樹脂	t 2.2									
	基板	木製基板	t 9									
色彩	ボデー	Nホワイトクレー色 (N8.5)		A3基準	尺度	1:5	設計	加藤剛	製図	鈴木宏	検図	鈴木一
	ドア	Nホワイトクレー色 (N8.5)			作成日	2013年 11月 8日						
IP	保護等級 IP44											