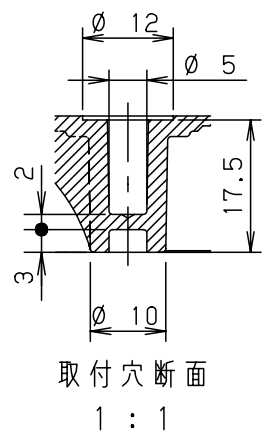
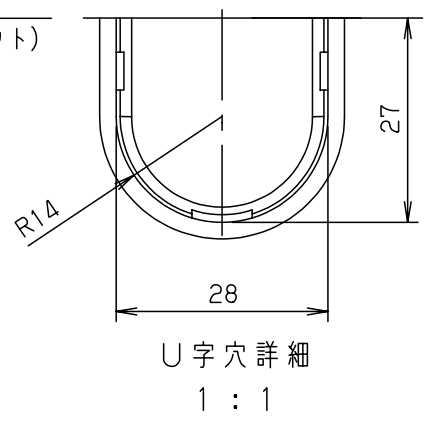
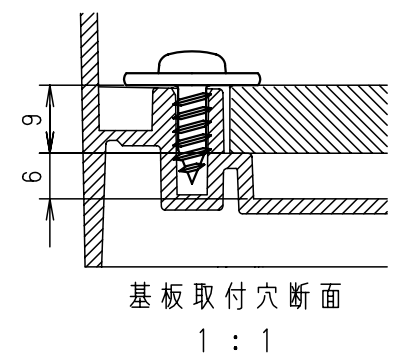
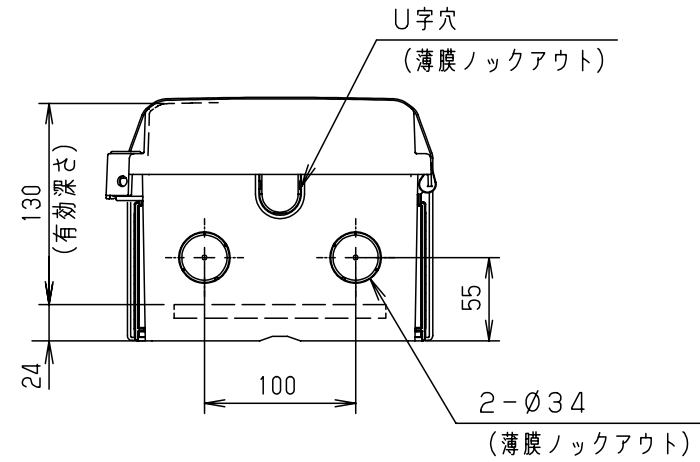
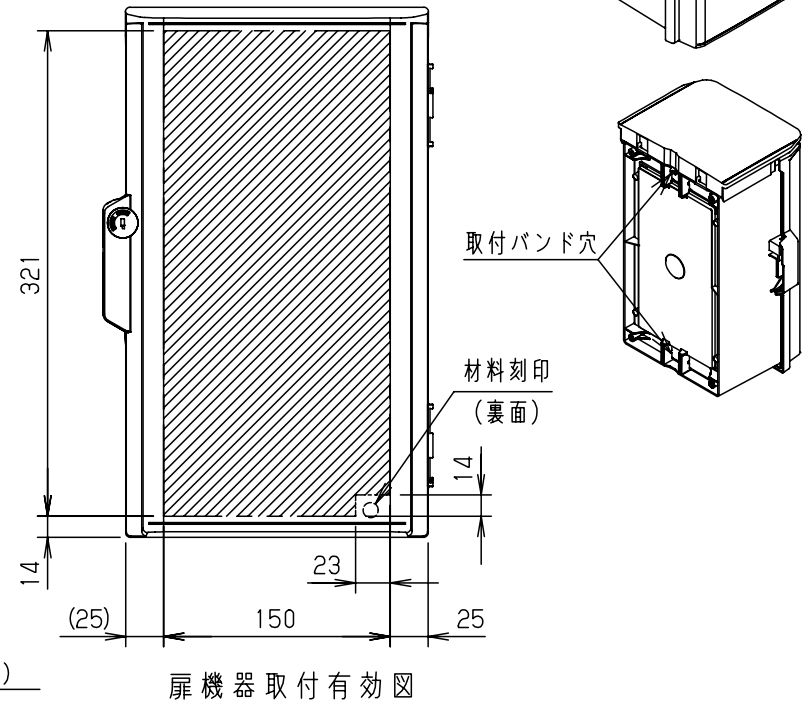
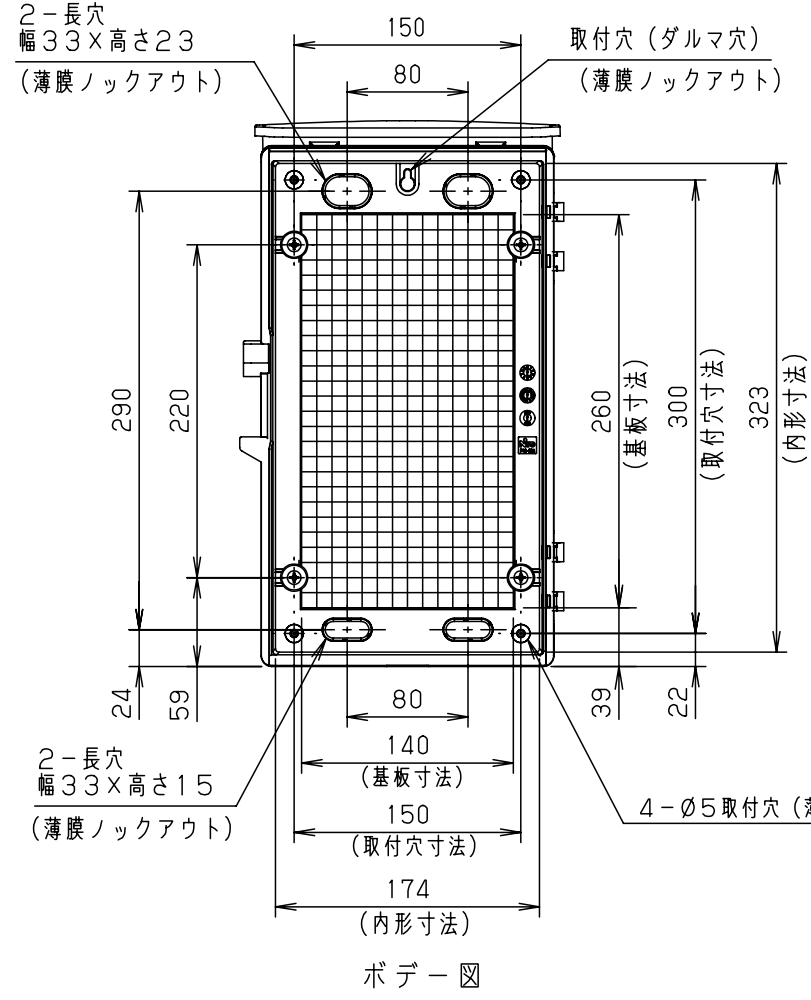
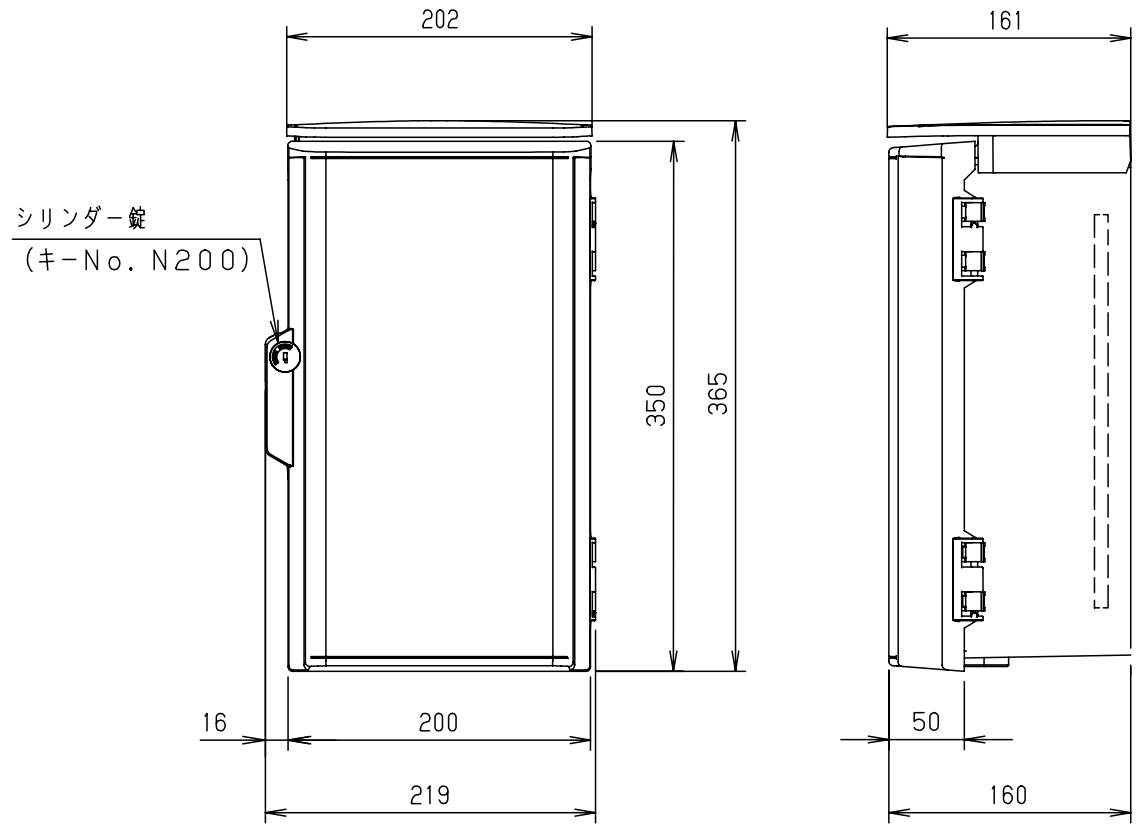
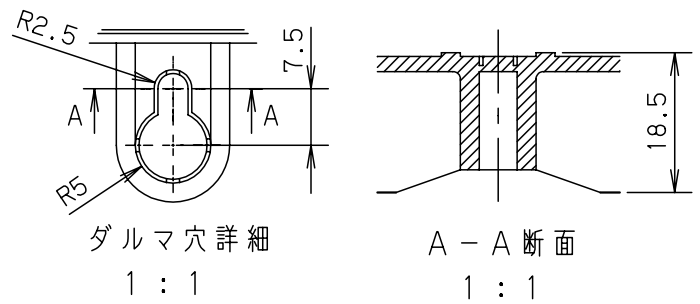


付属品リスト		
部品名	備考	入数
キー (キーNo. N200)	施錠用	1
取扱説明書		1



- 特記事項
- ポールへの取付けは、コン柱金具PCM-4Sのご使用をお奨めします。
 - 背面の取付バンド穴を使用するときは幅20mm以下のバンドを使用してください。適用ポール径はφ60~φ400mmです。
 - 下面丸穴部のケーブル入出線の保護にオプションのグロメット (BP14-34G) をご利用ください。
 - 扉の開閉角度は約170°です。
 - 屋根の取外しが可能です。
 - 製品質量は約1.2kgです。

キャビネット仕様				品名		
形式	屋外用			キー付耐候プラボックス		
材質 (板厚)	ボデー	AAS樹脂	t 2.2	OPK16-235A		
	ドア	AAS樹脂	t 2.2			
	基板	木製基板	t 9			
色彩	ボデー	Nホワイトクレー色 (N8.5)				
	ドア	Nホワイトクレー色 (N8.5)				
IP	保護等級	IP44				
作成日				2013年	11月	8日