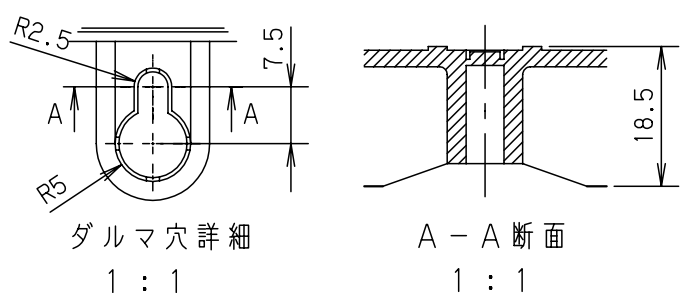
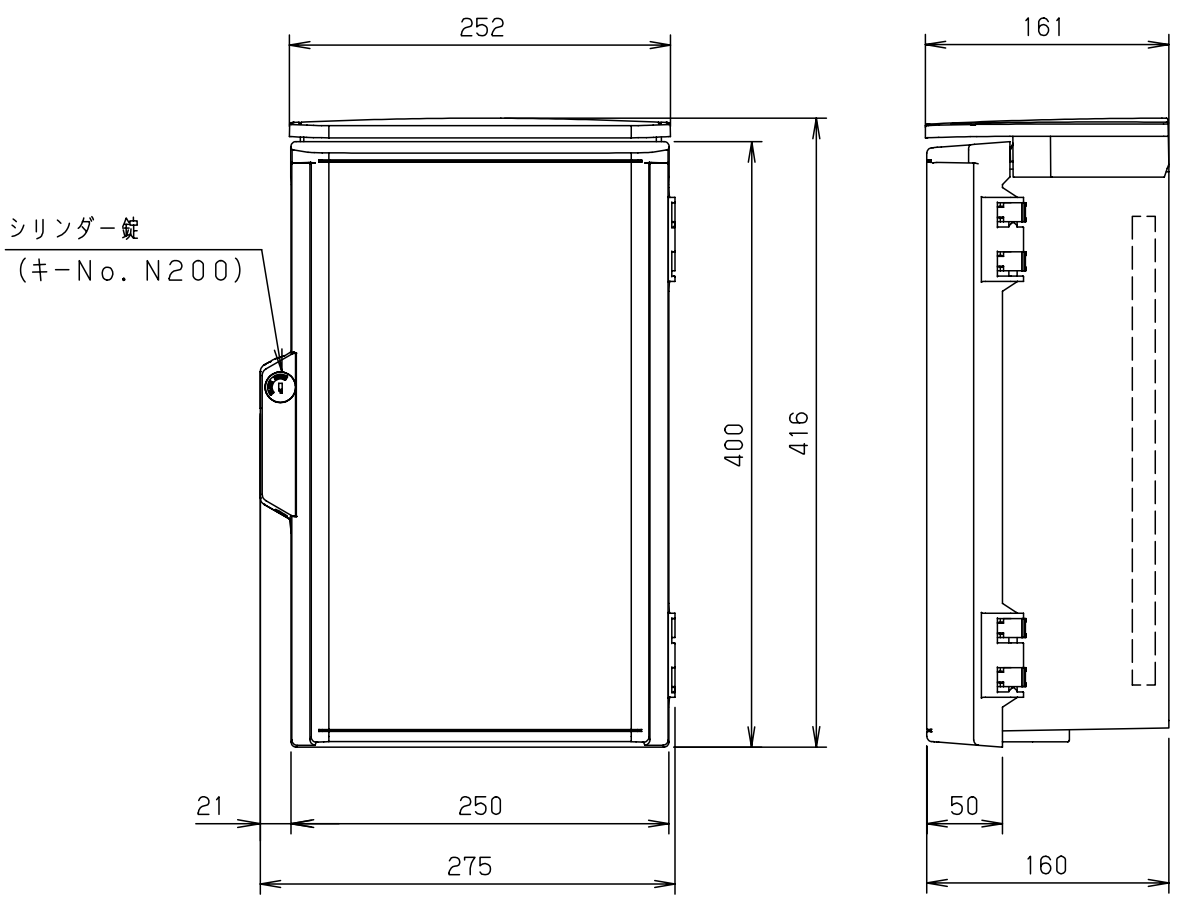
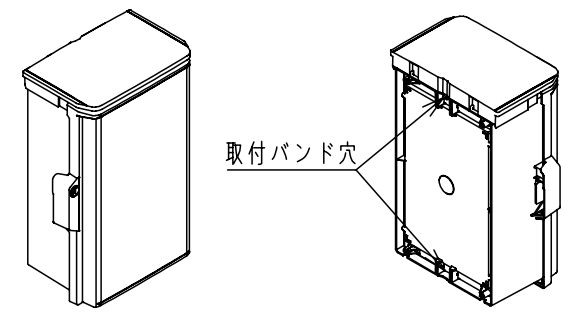


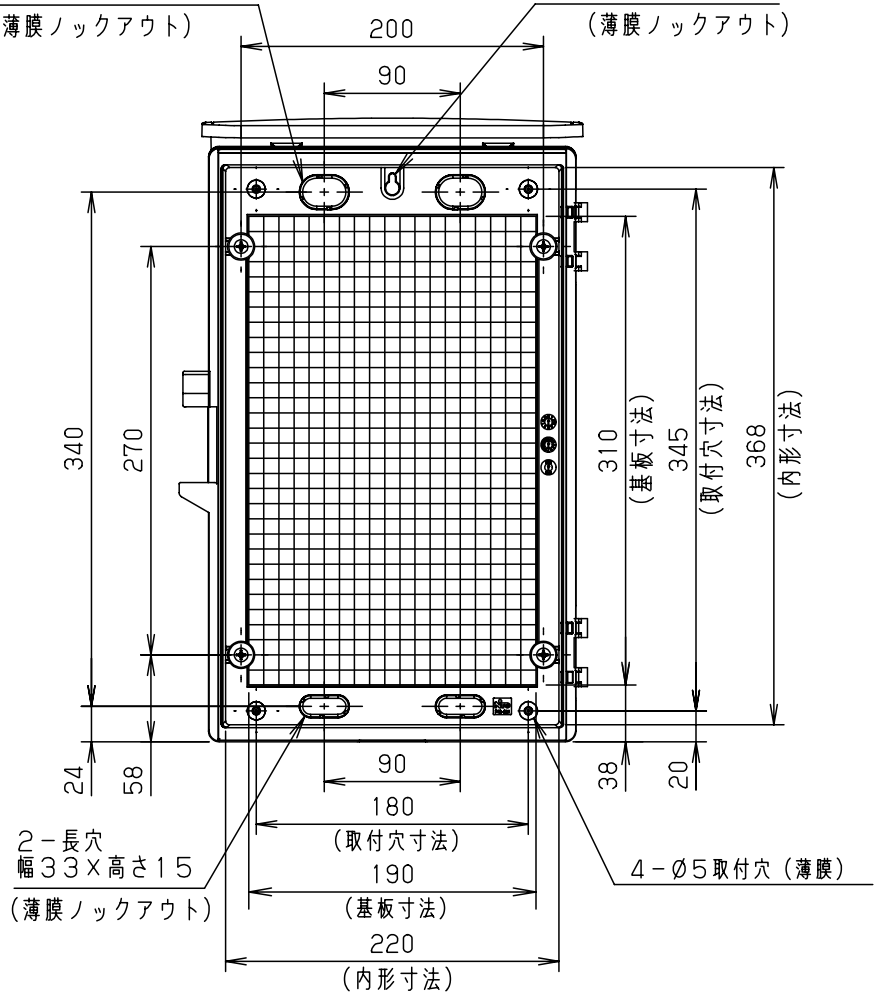
付属品リスト		
部品名	備考	入数
キー (キーNo. N200)	施錠用	1
取扱説明書		1



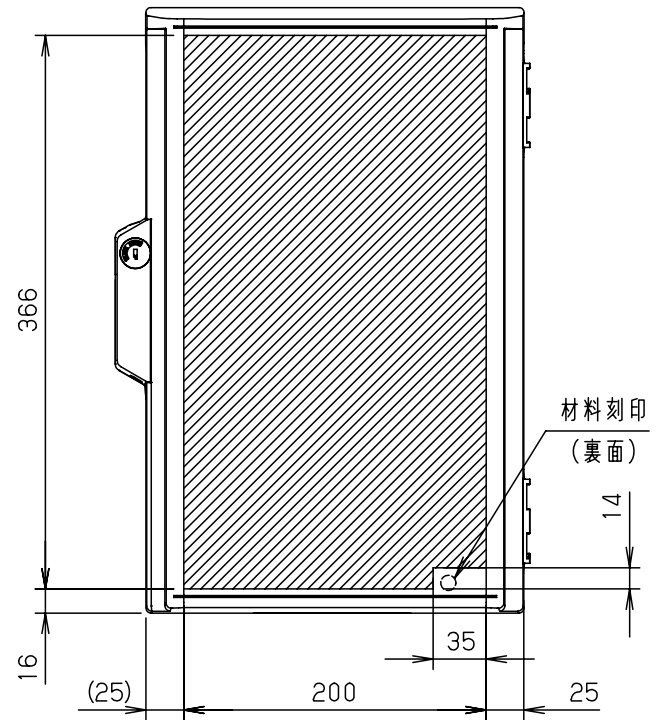
ダルマ穴詳細 1:1  
 2-長穴 幅33×高さ23 (薄膜ロックアウト)  
 取付穴 (ダルマ穴) (薄膜ロックアウト)



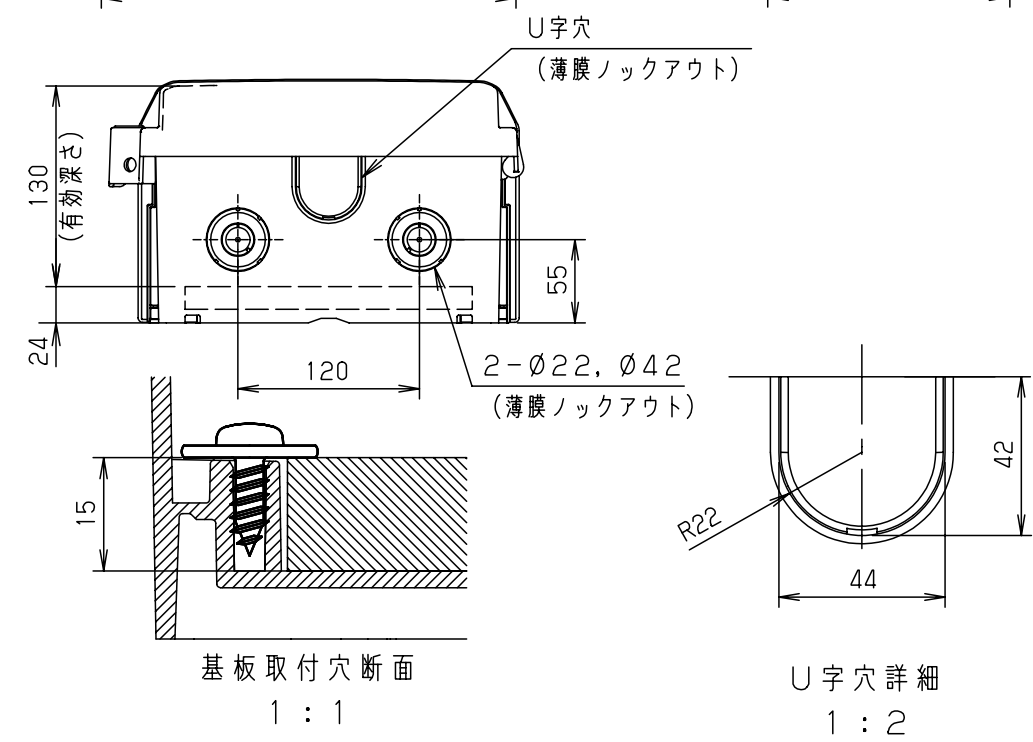
シリンダー錠  
 (キーNo. N200)



2-長穴 幅33×高さ15 (薄膜ロックアウト)  
 4-Ø5取付穴 (薄膜)

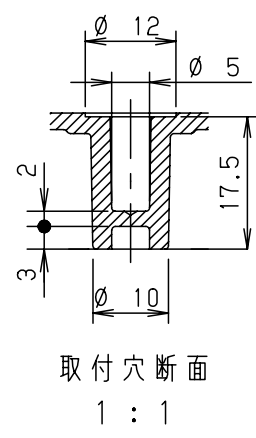


扉機器取付有効図



基板取付穴断面 1:1

U字穴詳細 1:2



取付穴断面 1:1

ボデー図

特記事項

- ポールへの取付けは、コン柱金具PCM-4のご使用をお奨めします。
- 背面の取付バンド穴を使用するときは幅20mm以下のバンドを使用してください。適用ポール径はØ60~Ø400mmです。
- 下面丸穴部のケーブル入出線の保護にオプションのグロメット (BP14-22G, -42G) をご利用ください。
- 仮設取付けにはオプションの仮設用金具PKM-1をご利用ください。
- 扉の開閉角度は約170°です。
- 屋根の取外しが可能です。
- 製品質量は約2.0kgです。

キャビネット仕様		品名	キー付耐候プラボックス						
形式	屋外用	OPK16-254A							
材質 (板厚)	ボデー	AAS樹脂	t 2.5	図番	/				
	ドア	AAS樹脂	t 2.5						
	基板	木製基板	t 15						
色彩	ボデー	Nホワイトクレー色 (N8.5)		A3基準	尺	1:5			
	ドア	Nホワイトクレー色 (N8.5)							
IP	保護等級	IP44		設計	加藤剛	製図	鈴木宏	検図	鈴木一
		作成日	2013年 11月 8日						