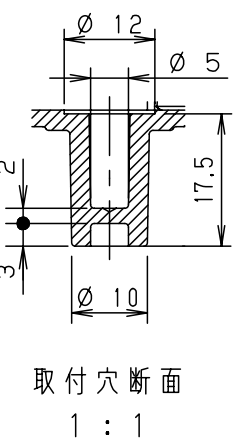
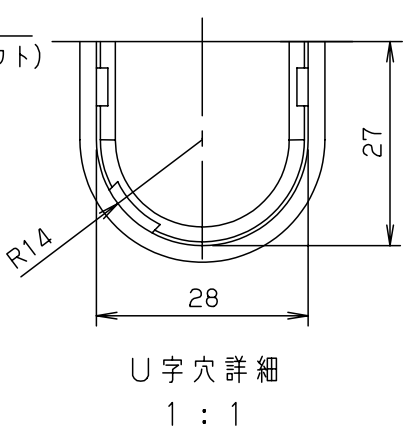
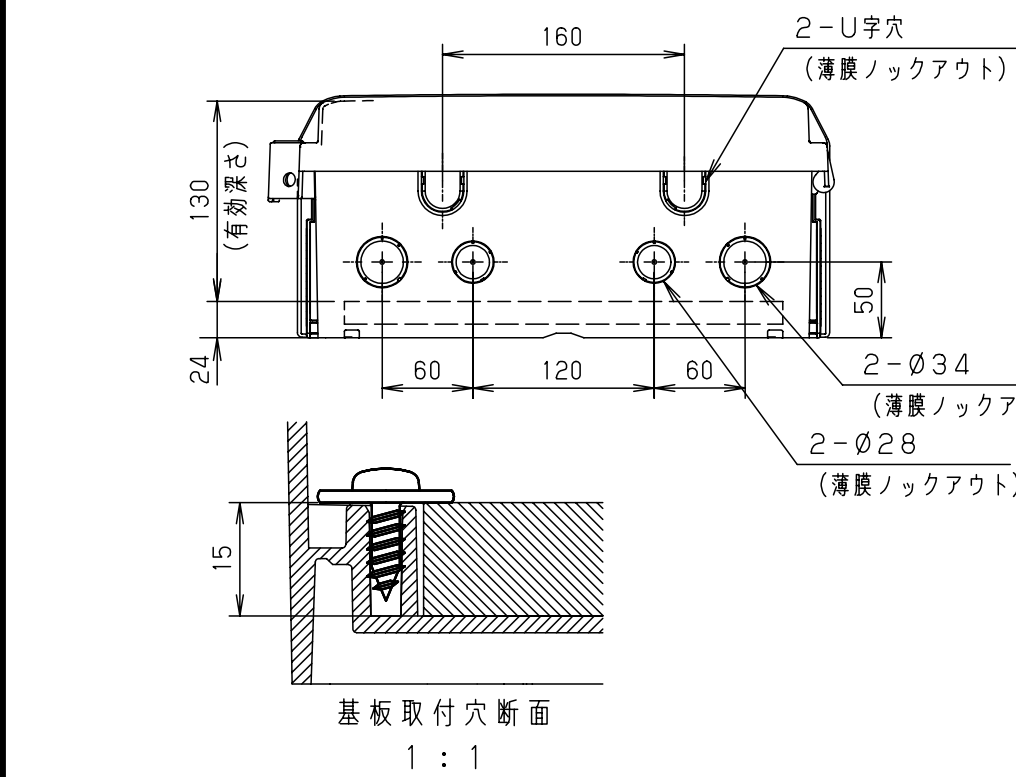
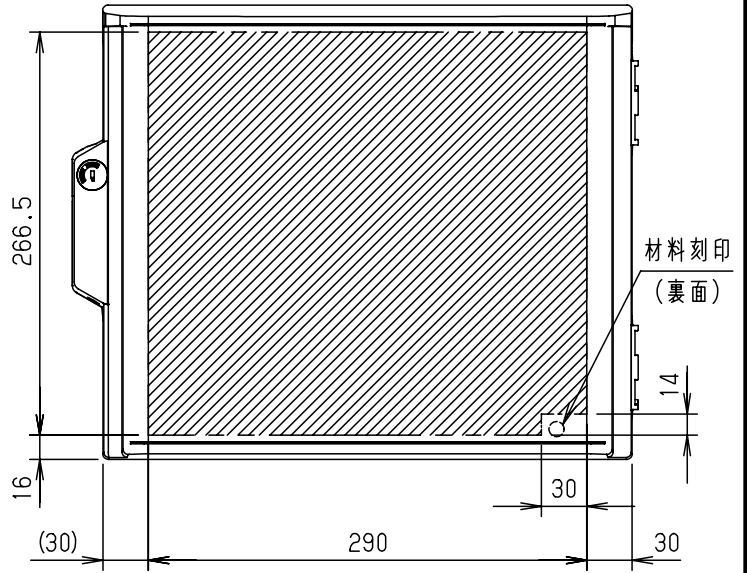
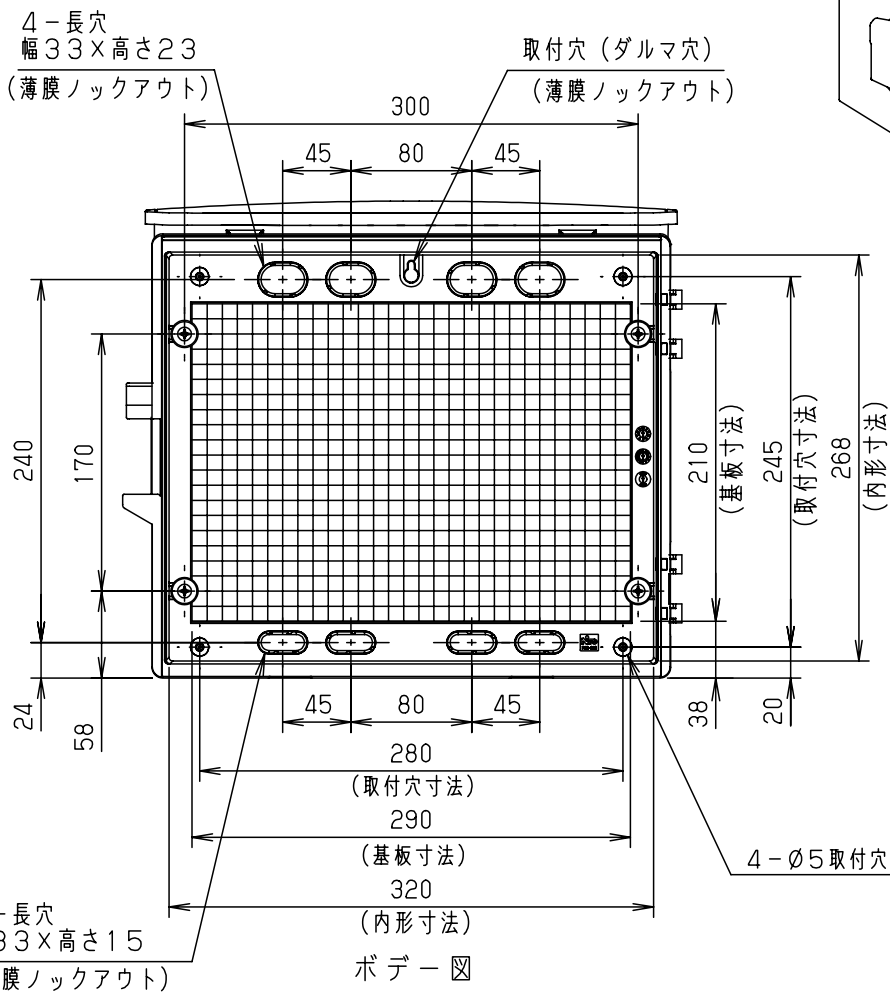
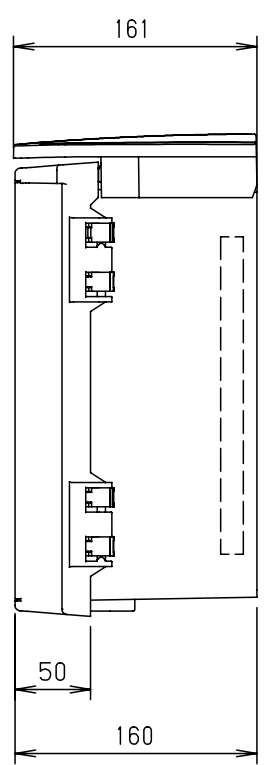
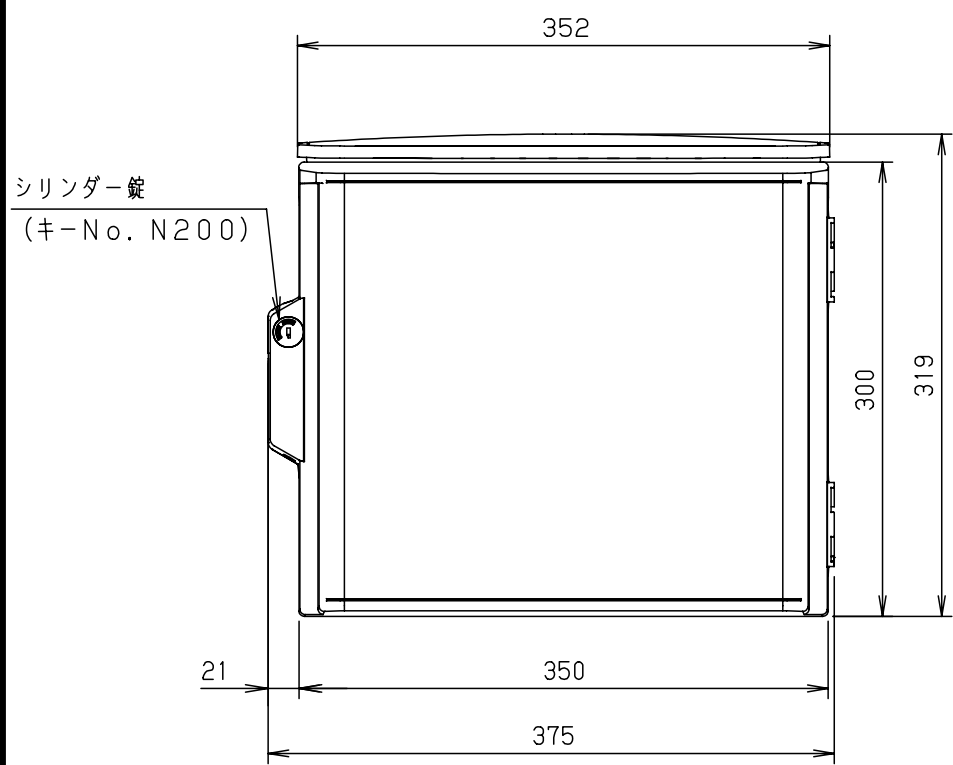
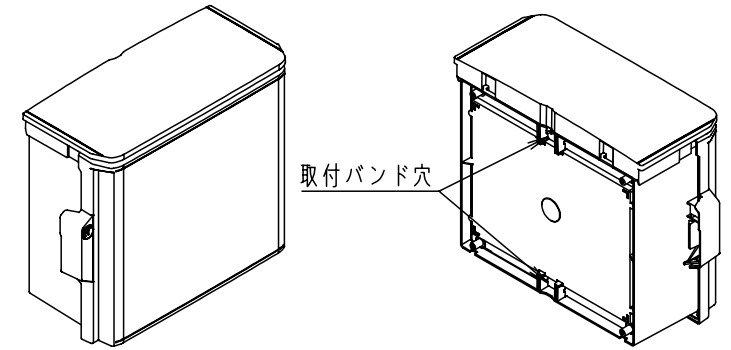
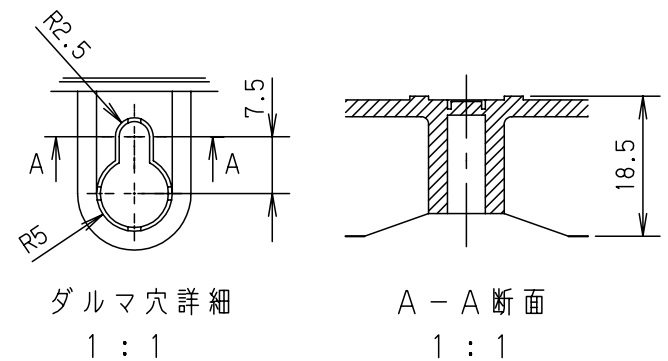


付属品リスト		
部品名	備考	入数
キー (キーNo.N200)	施錠用	1
取扱説明書		1



- 特記事項
- ポールへの取付けは、コン柱金具PCM-8のご使用をお奨めします。
 - 背面の取付バンド穴を使用するときは幅20mm以下のバンドを使用してください。
 - 適用ポール径はØ60~Ø400mmです。
 - 下面丸穴部のケーブル入出線の保護にオプションのグロメット (BP14-28G, -34G) をご利用ください。
 - 仮設取付けにはオプションの仮設用金具PKM-8をご利用ください。
 - 扉の開閉角度は約170°です。
 - 屋根の取外しが可能です。
 - 製品質量は約2.2kgです。

キャビネット仕様				品名	
形式	屋外用			キー付耐候プラボックス	
材質	ポデー	AAS樹脂	t 2.5	OPK16-353A	
板厚	ドア	AAS樹脂	t 2.5		
	基板	木製基板	t 15		
色彩	ポデー	Nホワイトクレー色 (N8.5)			
	ドア	Nホワイトクレー色 (N8.5)			
IP	保護等級	IP44			
作成日	2013年 11月 8日				