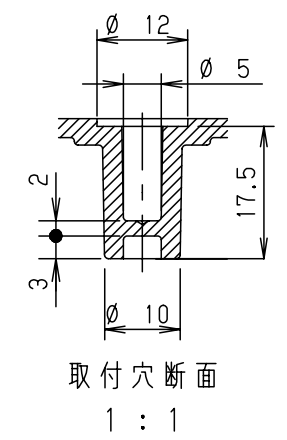
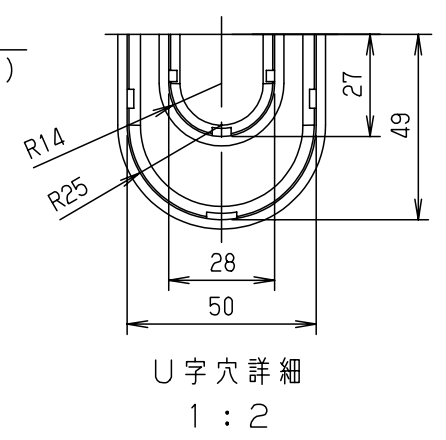
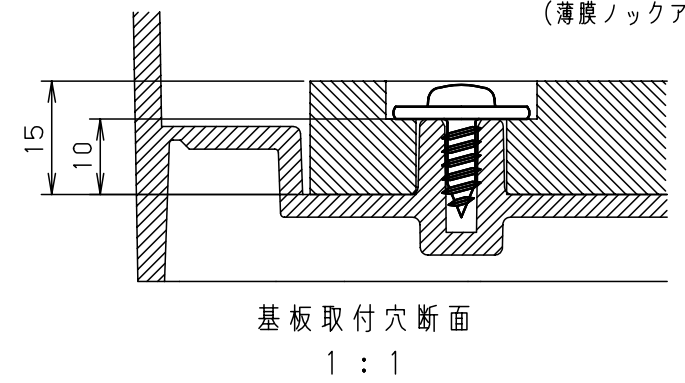
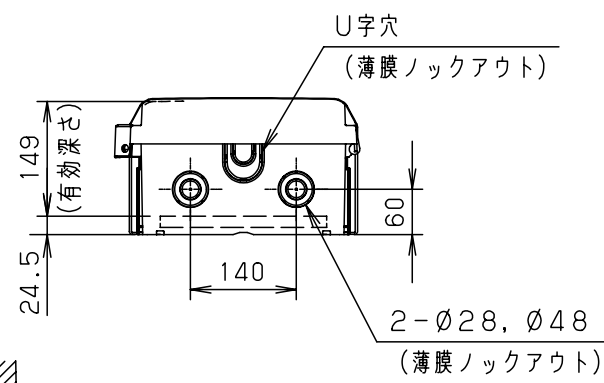
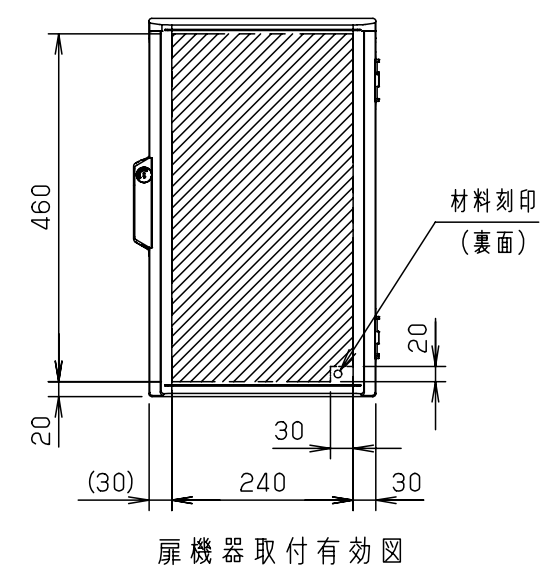
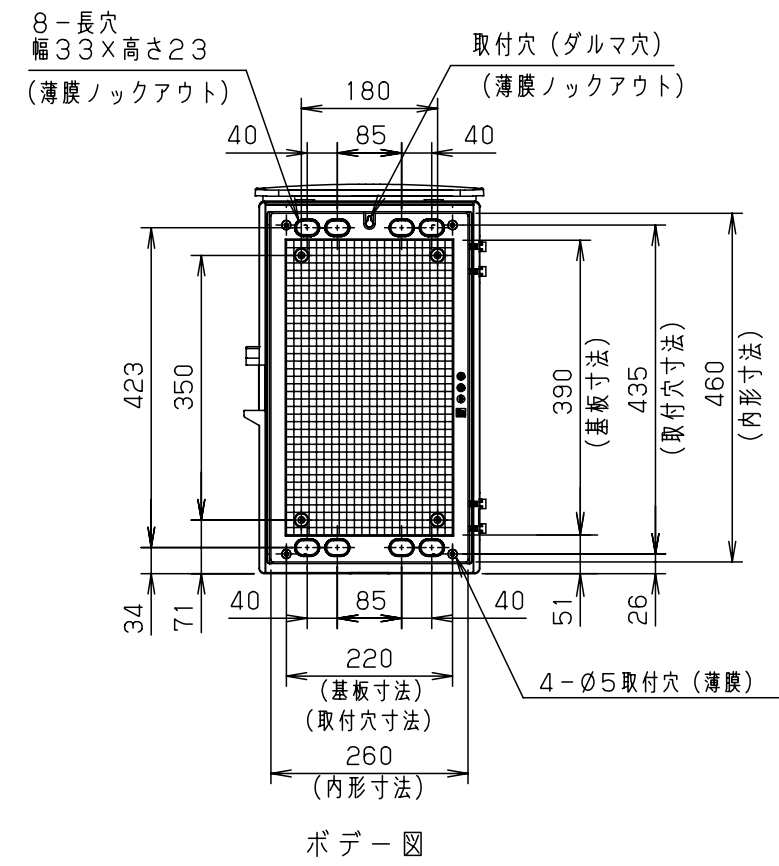
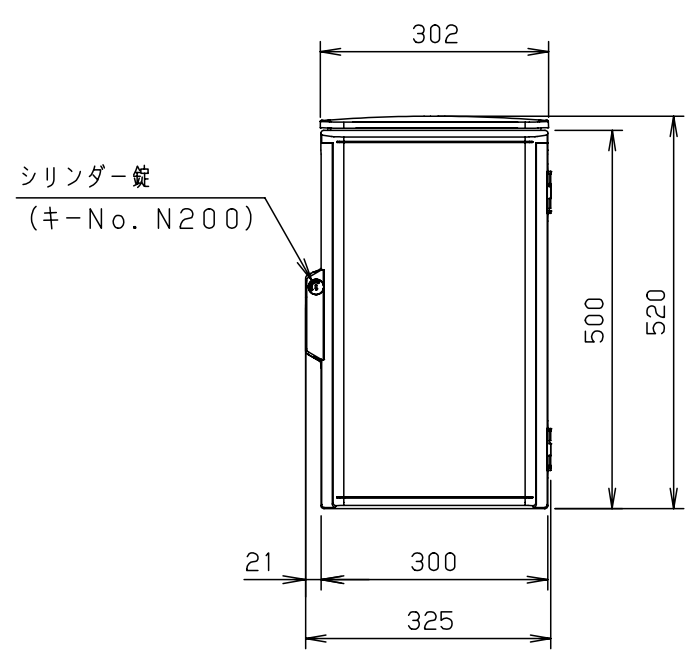
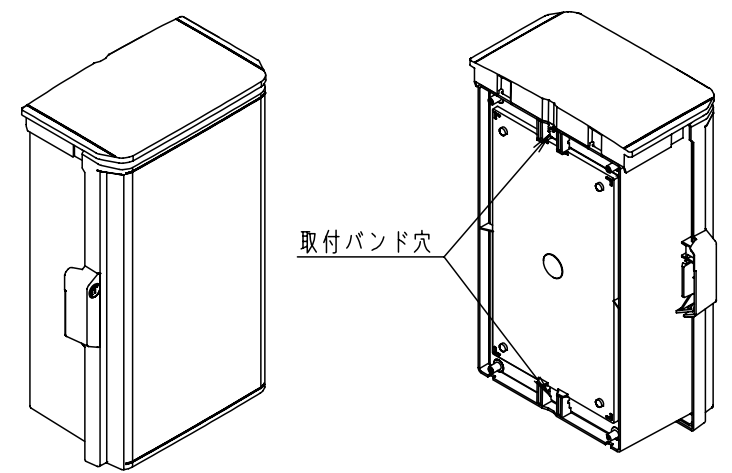
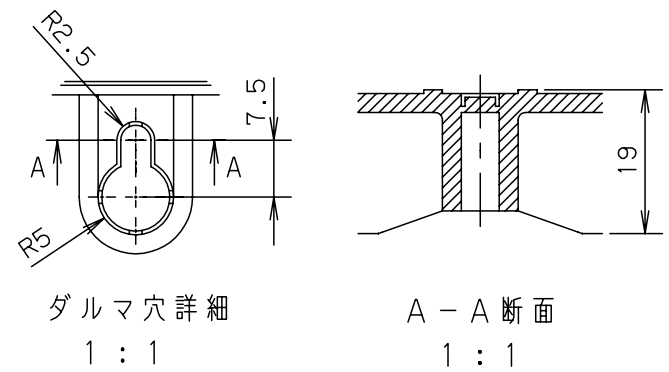


付属品リスト		
部品名	備考	入数
キー (キーNo.N200)	施錠用	1
取扱説明書		1



- 特記事項
- ポールへの取付けは、コン柱金具PCM-7のご使用をお奨めします。
  - 背面の取付バンド穴を使用するときは幅20mm以下のバンドを使用してください。適用ポール径はφ60~φ400mmです。
  - 下面丸穴部のケーブル入出線の保護にオプションのグロメット (BP14-28G, -48G) をご利用ください。
  - 仮設取付けにはオプションの仮設用金具PKM-3Aをご利用ください。
  - 扉の開閉角度は約170°です。
  - 屋根の取外しが可能です。
  - 製品質量は約3.2kgです。

キャビネット仕様				品名					
形式	屋外用			キー付耐候プラボックス					
材質 (板厚)	ボデー	AAS樹脂	t 3.0	OPK18-35A					
	ドア	AAS樹脂	t 3.0						
	基板	木製基板	t 15						
色彩	ボデー	Nホワイトグレー色 (N8.5)		AS標準	尺度	1:10			
	ドア	Nホワイトグレー色 (N8.5)							
IP	保護等級 IP44			設計	加藤剛	製図	鈴木宏	検図	鈴木一
				作成日	2013年 11月 8日				