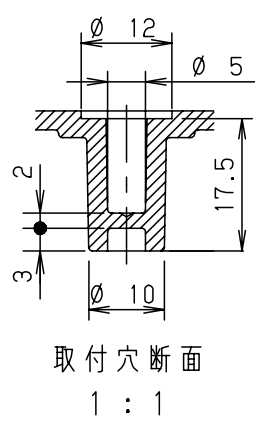
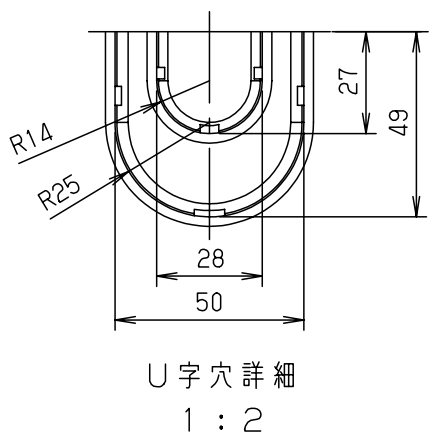
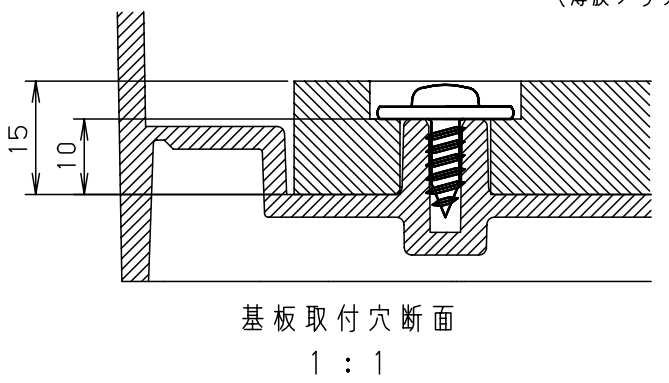
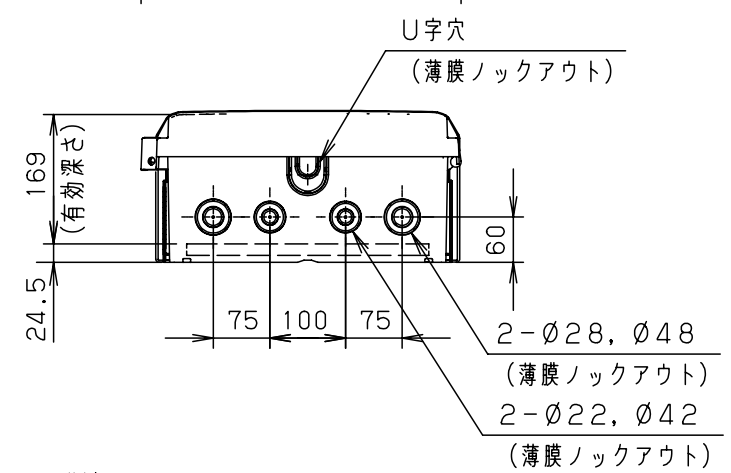
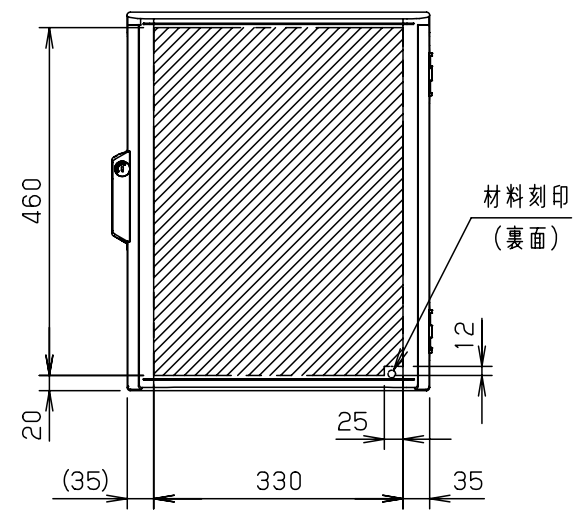
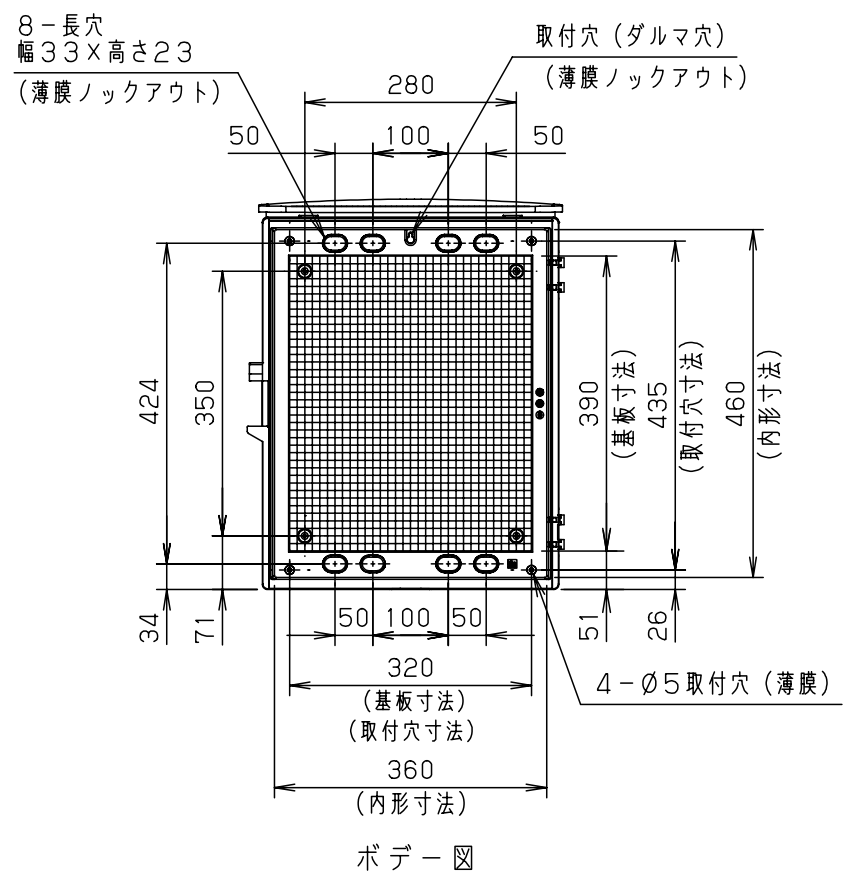
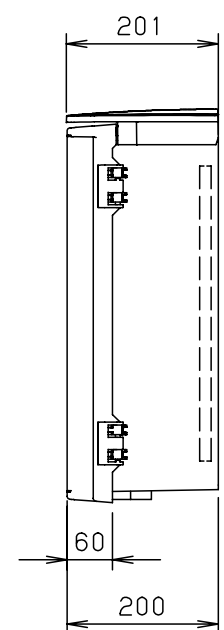
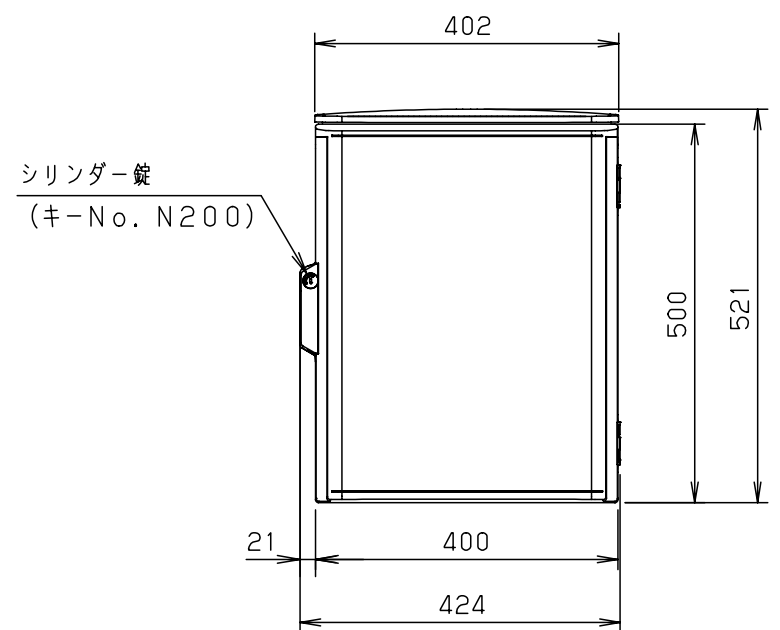
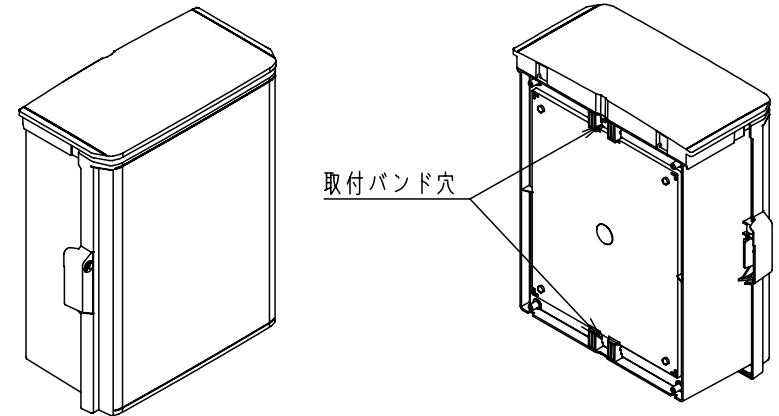
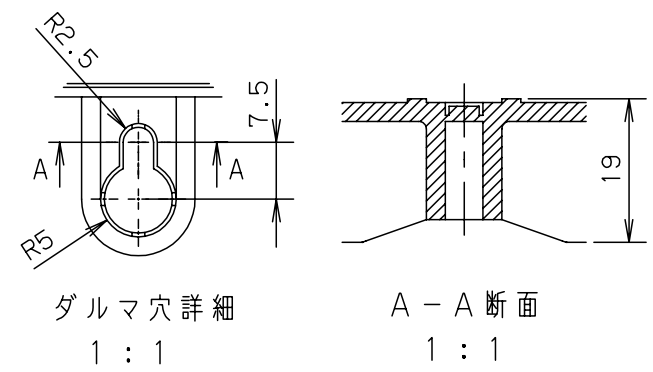


付属品リスト		
部品名	備考	入数
キー (キーNo.N200)	施錠用	1
取扱説明書		1



- 特記事項
- ポールへの取付けは、コン柱金具PCM-5Aのご使用をお奨めします。
 - 背面の取付バンド穴を使用するときは幅20mm以下のバンドを使用してください。適用ポール径はØ60~Ø400mmです。
 - 下面丸穴部のケーブル入出線の保護にオプションのグロメット (BP14-22G, -28G, -42G, -48G) をご利用ください。
 - 仮設取付けにはオプションの仮設用金具PKM-5Aをご利用ください。
 - 扉の開閉角度は約170°です。
 - 屋根の取外しが可能です。
 - 製品質量は約4.4kgです。

キャビネット仕様				品名		
形式	屋外用			キー付耐候プラボックス		
材質 (板厚)	ボデー	AAS樹脂	t 3.0	OPK20-45A		
	ドア	AAS樹脂	t 3.0			
	基板	木製基板	t 15			
色彩	ボデー	Nホワイトグレー色 (N8.5)		A3基準	尺度	1:10
	ドア	Nホワイトグレー色 (N8.5)				
IP	保護等級	IP44		設計	加藤剛	製図
				検図	鈴木宏	検図
				作成日	2013年	11月
						8日