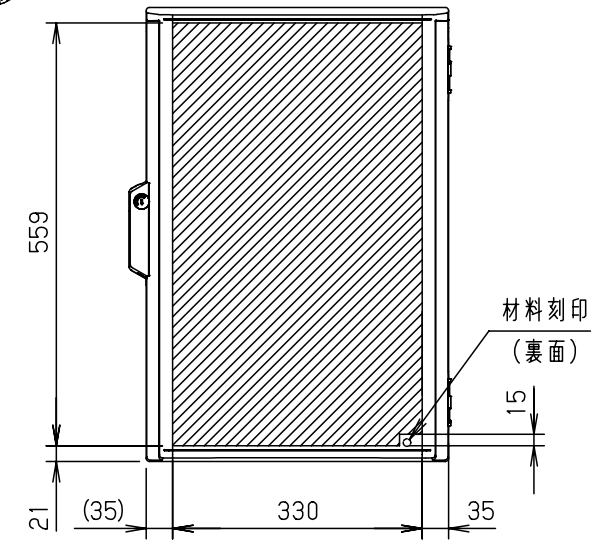
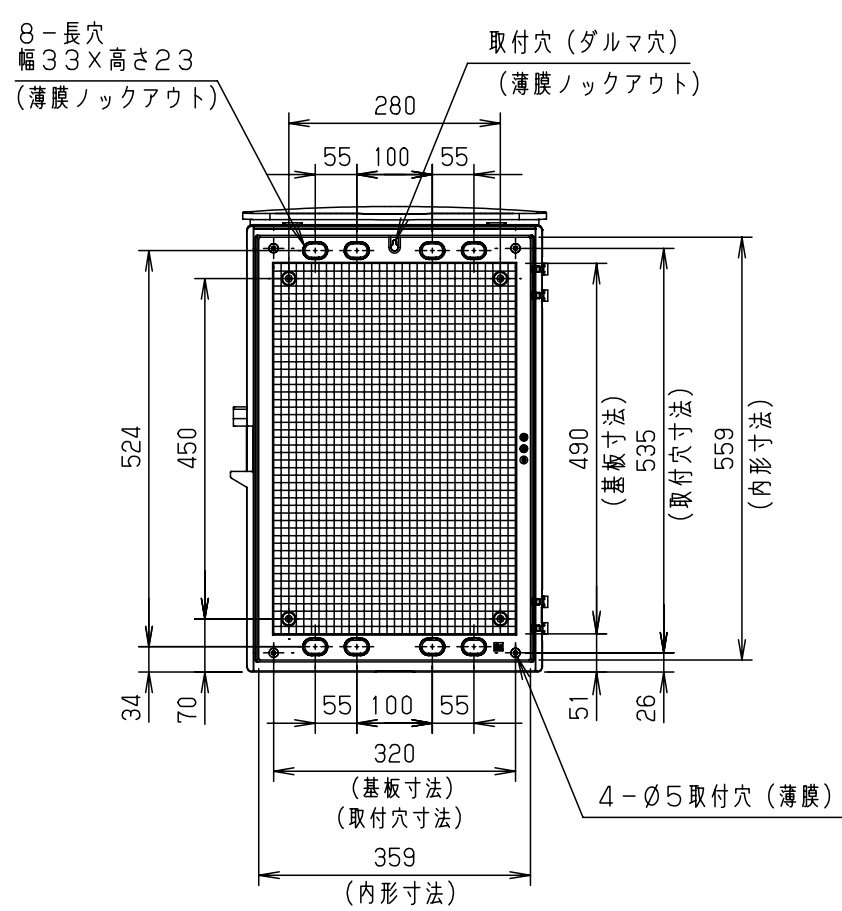
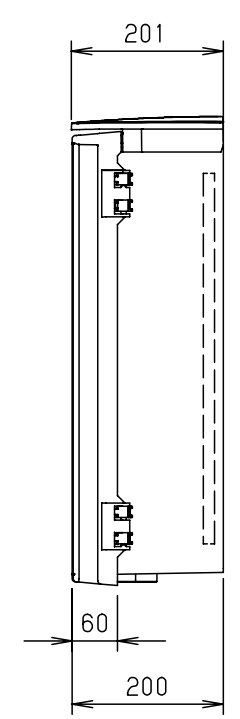
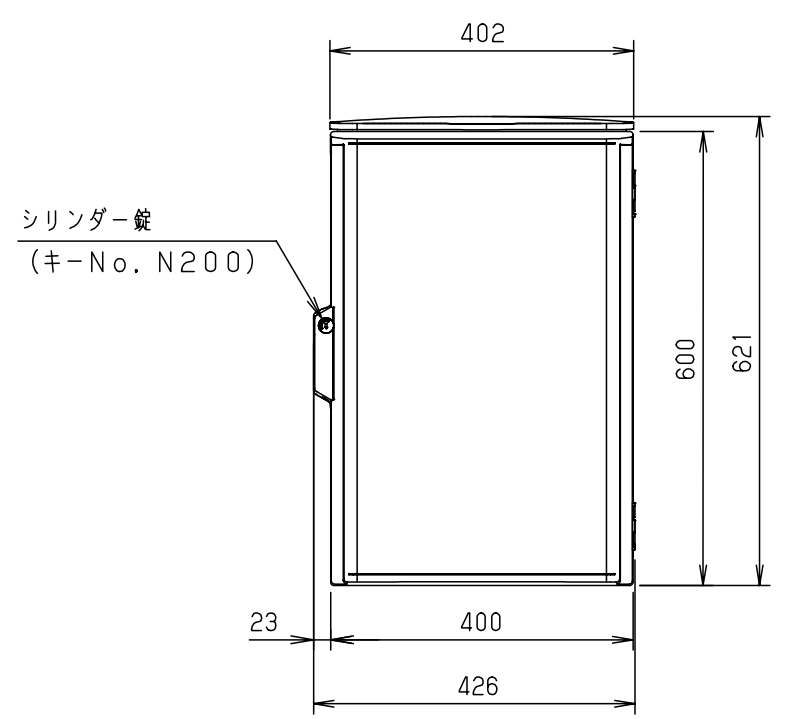
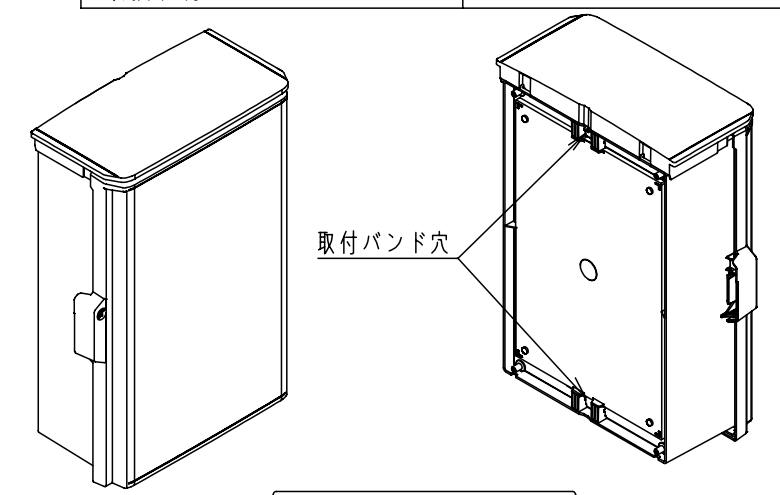
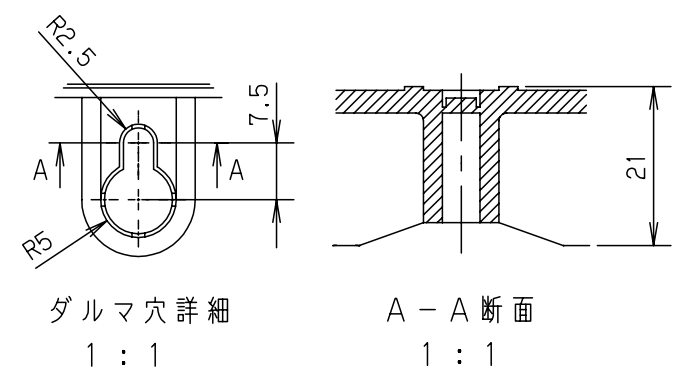
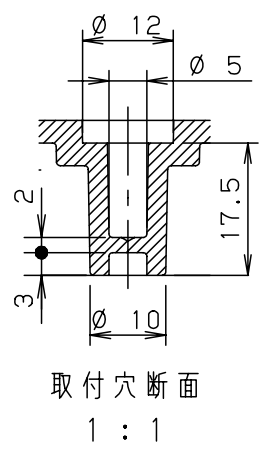
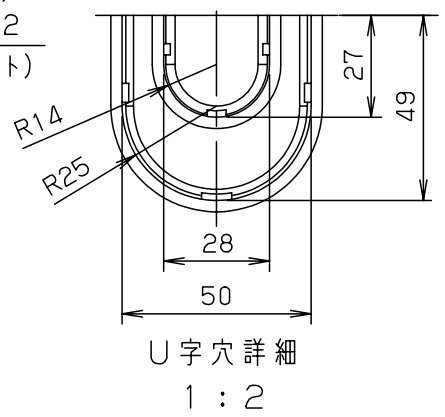
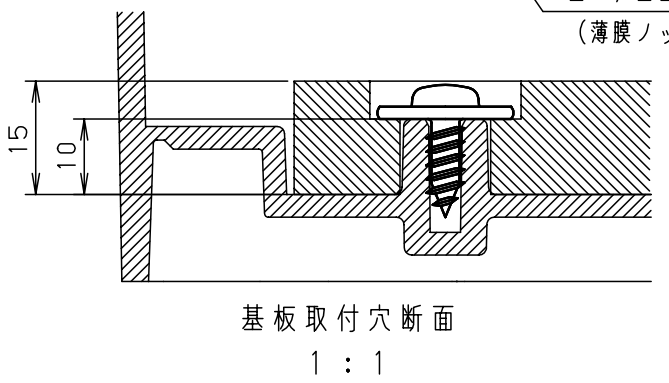
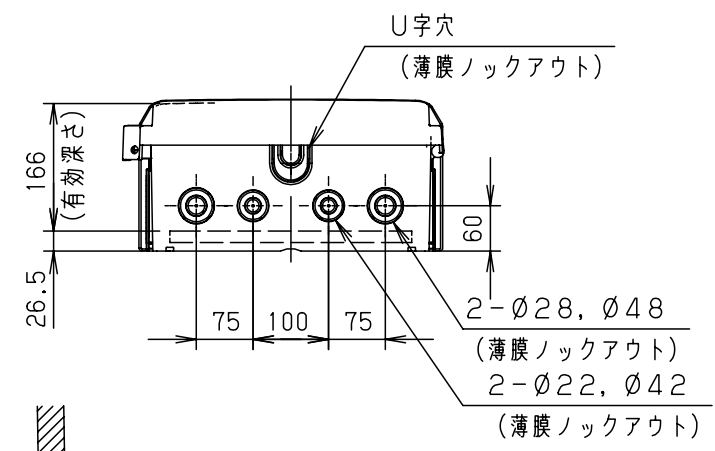


付属品リスト		
部品名	備考	入数
キー (キーNo.N200)	施錠用	1
取扱説明書		1



扉機器取付有効図



- 特記事項
- ポールへの取付けは、コン柱金具PCM-5Aのご使用をお奨めします。
 - 背面の取付バンド穴を使用するときは幅20mm以下のバンドを使用してください。適用ポール径はφ60~φ400mmです。
 - 下面丸穴部のケーブル入出線の保護にオプションのグロメット (BP14-22G, -28G, -42G, -48G) をご利用ください。
 - 仮設取付けにはオプションの仮設用金具PKM-5Aをご利用ください。
 - 扉の開閉角度は約170°です。
 - 屋根の取外しが可能です。
 - 製品質量は約5.6kgです。

キャビネット仕様				キー付耐候プラボックス						
形式	屋外用	品名	OPK20-46A							
材質 (板厚)	ボデー	AAS樹脂	t 3.5	図番	A3基準					
	ドア	AAS樹脂	t 3.5							
	基板	木製基板	t 15							
色彩	ボデー	Nホワイトグレー色 (N8.5)	尺度	1:10	設計	加藤剛	製図	鈴木宏	検図	鈴木一
	ドア	Nホワイトグレー色 (N8.5)								
IP	保護等級	IP44	作成日	2013年 11月 8日						