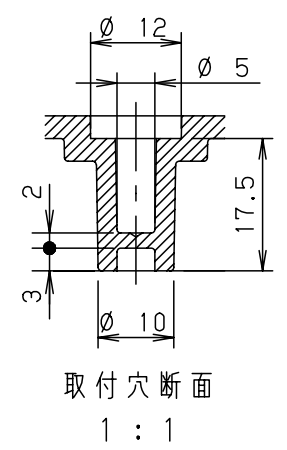
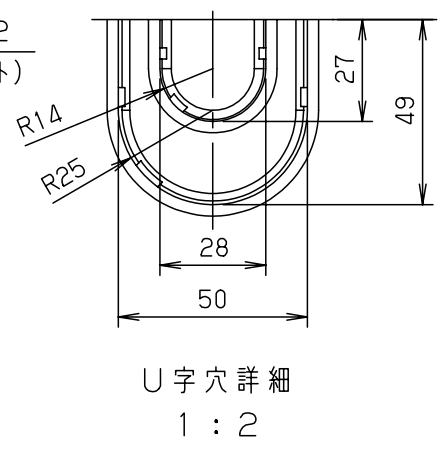
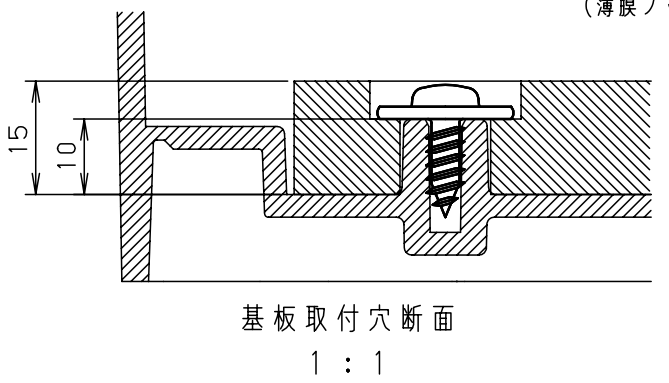
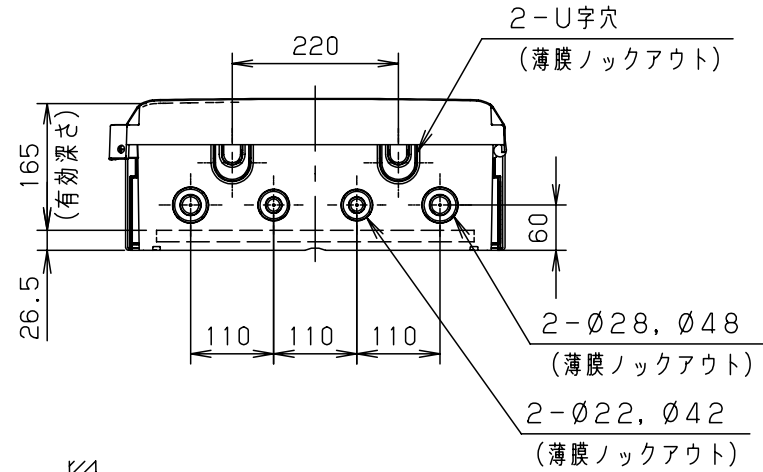
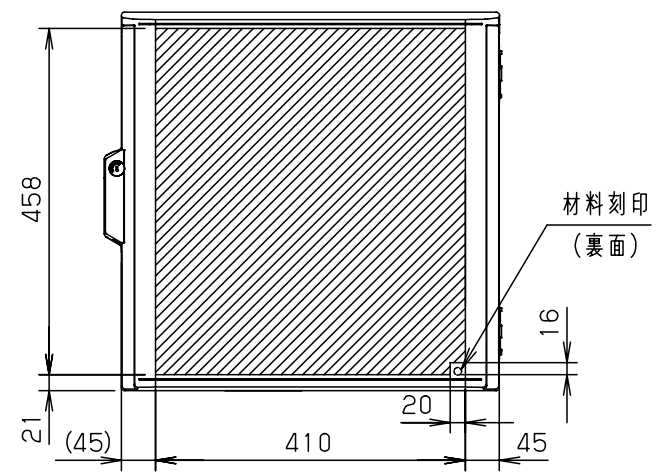
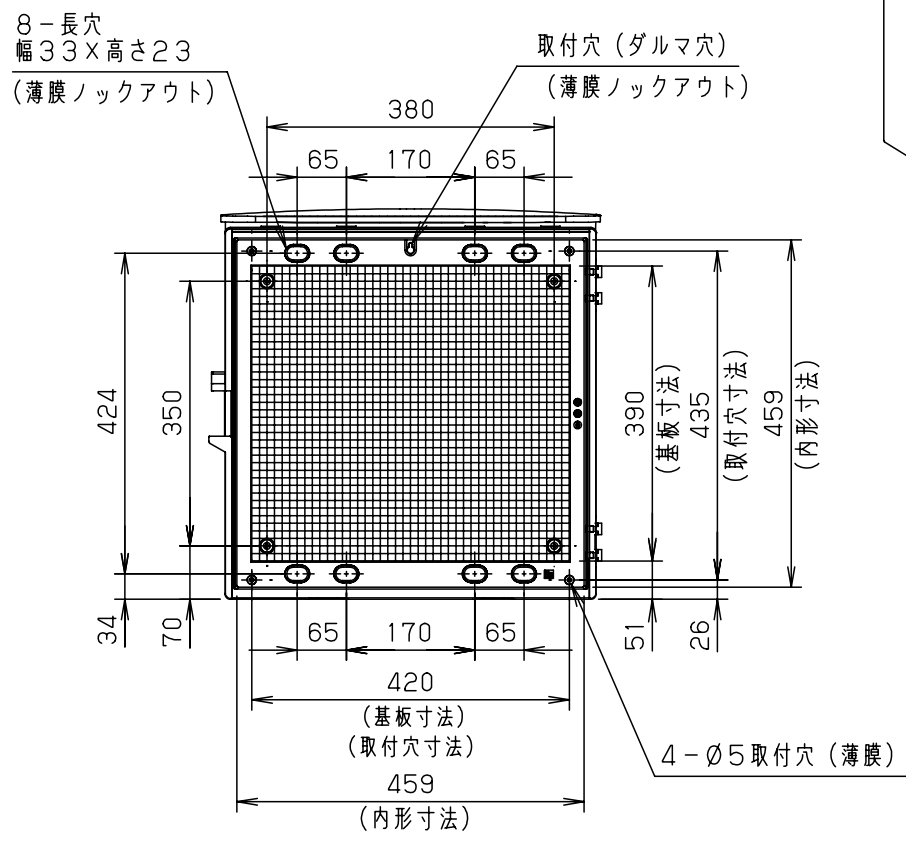
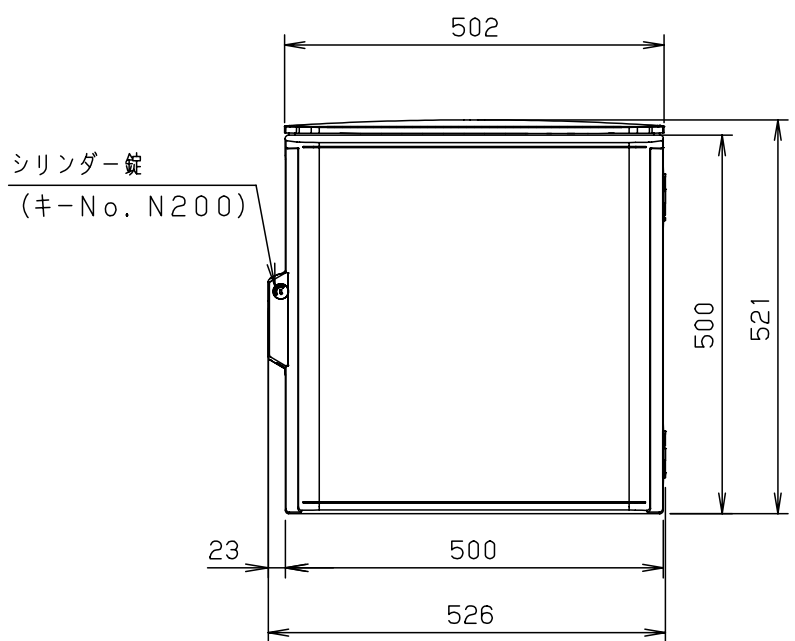
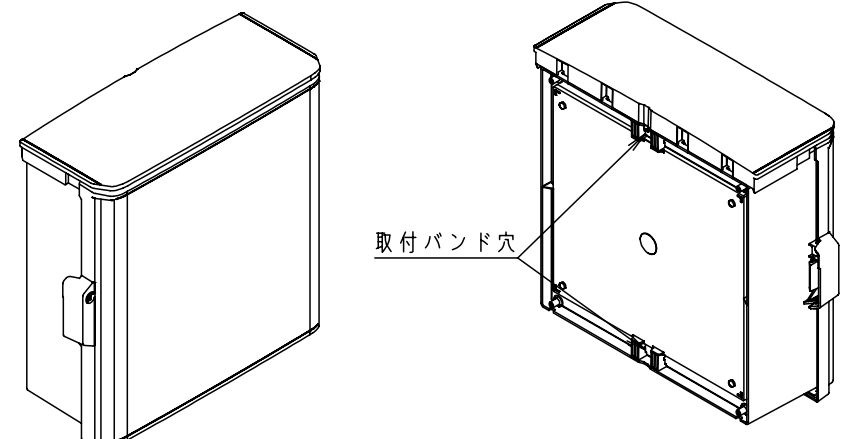
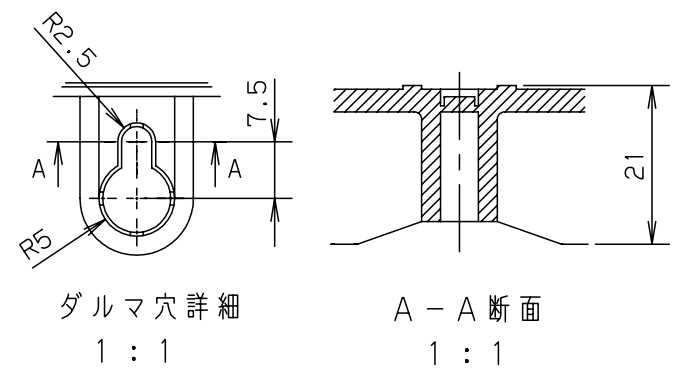


付属品リスト		
部品名	備考	入数
キー (キーNo.N200)	施錠用	1
取扱説明書		1



- 特記事項
- ポールへの取付けは、コン柱金具PCM-6Aのご使用をお奨めします。
 - 背面の取付バンド穴を使用するときは幅20mm以下のバンドを使用してください。適用ポール径はØ60~Ø400mmです。
 - 下面丸穴部のケーブル入出線の保護にオプションのグロメット (BP14-22G, -28G, -42G, -48G) をご利用ください。
 - 仮設取付けにはオプションの仮設用金具PKM-6Aをご利用ください。
 - 扉の開閉角度は約170°です。
 - 屋根の取外しが可能です。
 - 製品質量は約5.8kgです。

キャビネット仕様				品名		
形式	屋外用			キー付耐候プラボックス OPK20-55A		
材質 (板厚)	ポデー	AAS樹脂	t 3.5	図番		
	ドア	AAS樹脂	t 3.5			
	基板	木製基板	t 15			
色彩	ポデー	Nホワイトグレー色 (N8.5)		A3基準	尺度	1:10
	ドア	Nホワイトグレー色 (N8.5)			設計	加藤剛
IP	保護等級	IP44		検図	鈴木一	
作成日				2013年 11月 8日		