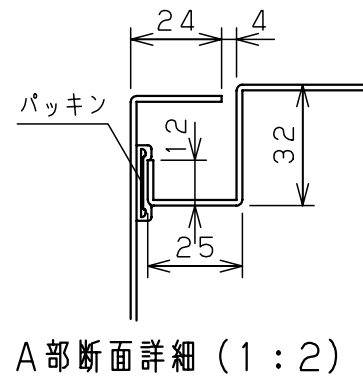
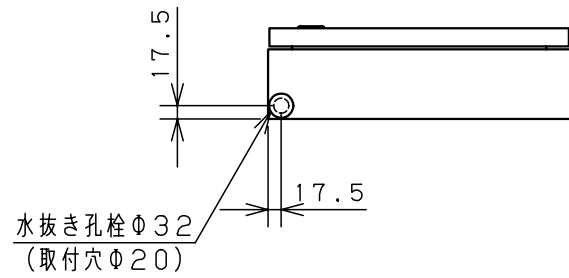
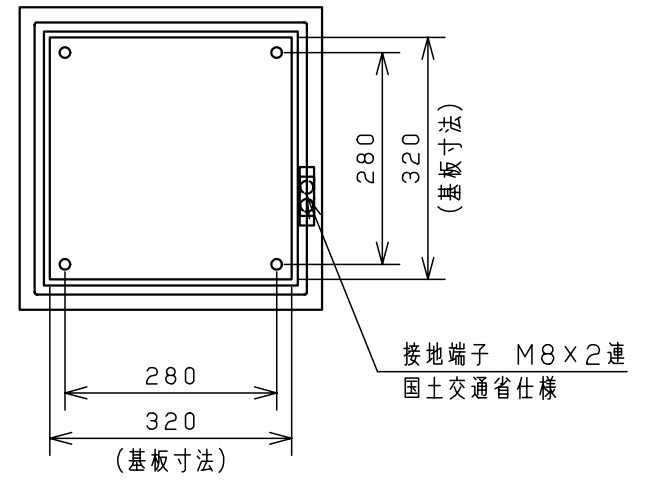
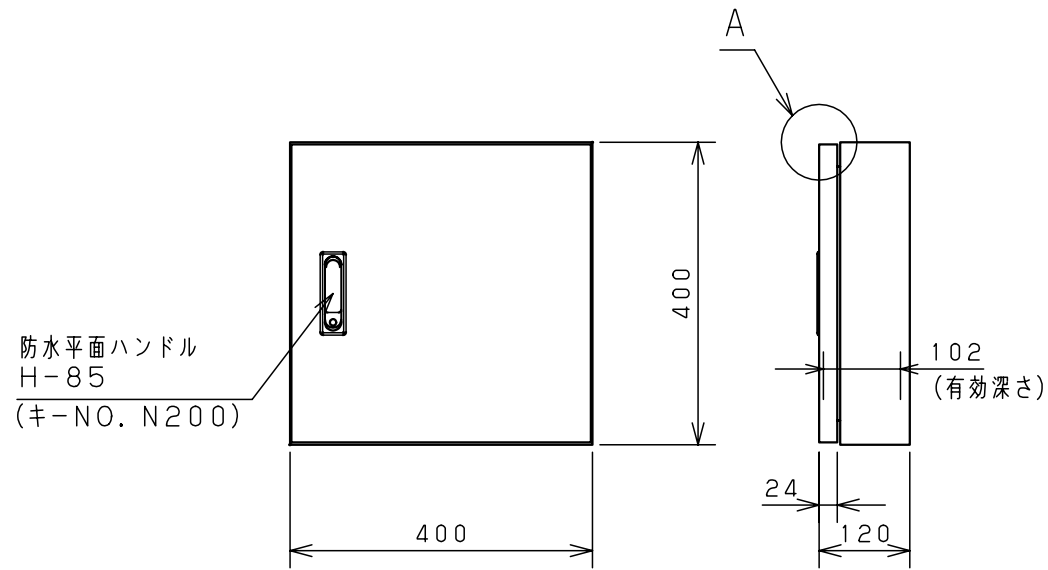


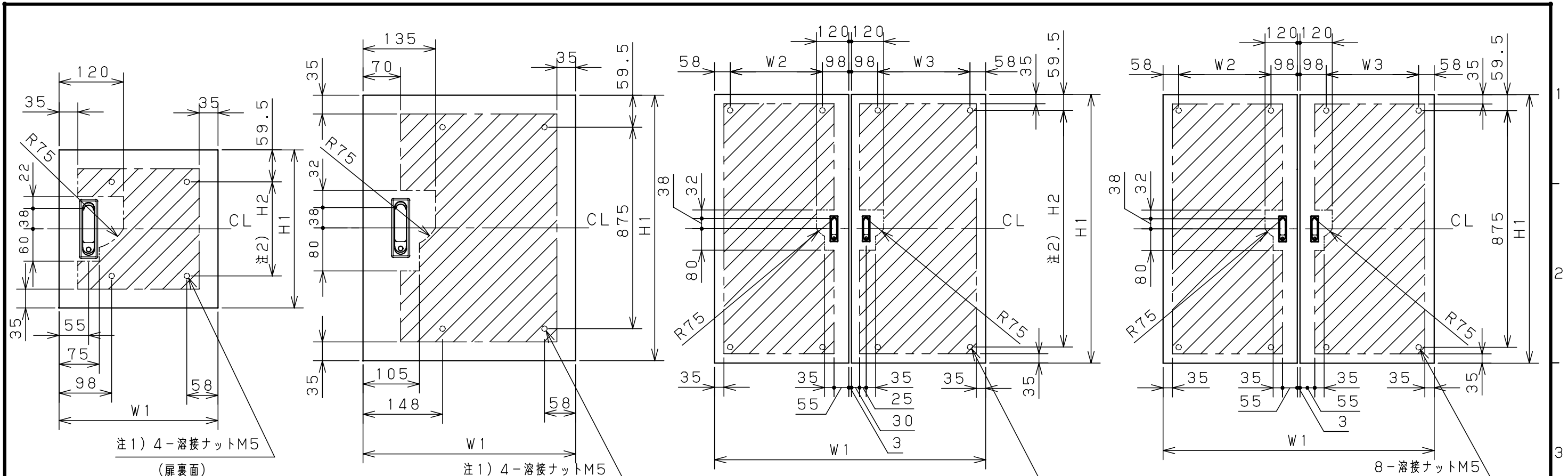
| 付属品リスト | | |
|------------|---------------|----|
| 部品名 | 用途 | 入数 |
| アースネジM8-12 | ボデーアース用 | 2 |
| キーセット | キーNo. N200×2個 | 1 |



特記事項

・扉の開閉角度は約103°となります。

| キャビネット仕様 | | 品名 | | RA形制御盤キャビネット | | | | | |
|----------|--------------------|-----------------|-----------|--------------|----|--------|----|--------|----|
| 形式 | 屋内・屋外兼用 | RA12-44 | | | | | | | |
| ボデー | 鋼板 t1.6 | 図番 | 1/2 | | | | | | |
| ドア | 鋼板 t1.6 | | | | | | | | |
| 基板 | 鋼板 t2.3 | | | | | | | | |
| 塗装色 | ライトページュ(5Y7/1) | A/B基準 | 尺 1:10 | 設計 | 井上 | 製 図 | 井上 | 検 図 | 池田 |
| IP | 保護等級 IP54 (カテゴリ-2) | | | | | | | | |
| 質量 | 製品質量 9.8 kg | 作成日 2009年 1月 6日 | | | | | | | |



片扉製品

片扉製品

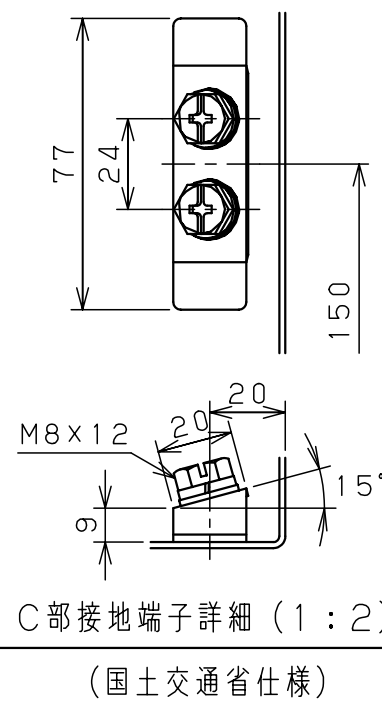
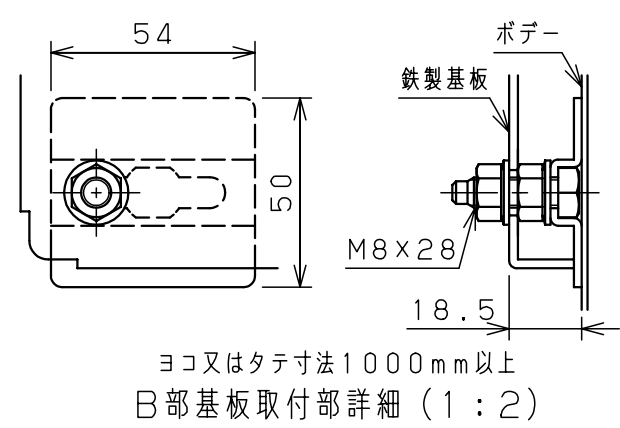
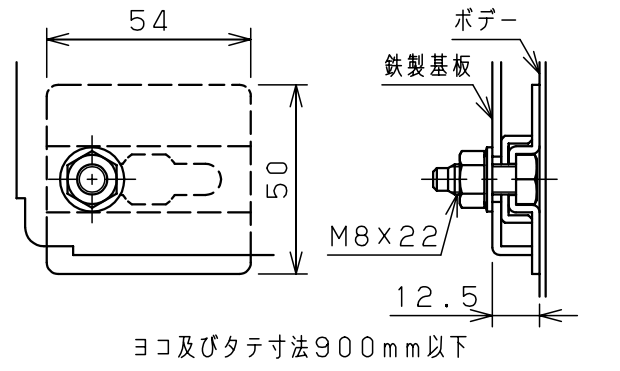
両扉製品

両扉製品

- 514, 614, 616
- 712-1, 714-1, 716-1
- 810-1, 812-1, 814-1, 816-1

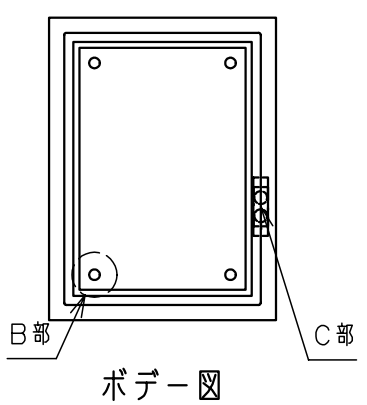
- 714-2, 814-2, 1012-2, 1014-2
- 1016-2, 1210-2, 1212-2, 1214-2
- 1410-2, 1412-2, 1414-2

扉 機器取付有効図



- H : 製品タテ寸法
- H1 : 扉寸法 (H-6)
- H2 : 溶接ナット間寸法 (H-125)
- W : 製品ヨコ寸法
- W1 : 扉寸法 (W-4)
- W2 : 左扉溶接ナット間寸法 (W/2-159)
- W3 : 右扉溶接ナット間寸法 (W/2-160)

注1) フカサ120mmの機種は矢印の位置のみ溶接ナットがあります。
 注2) タテ1000mm以上の機種はH2=875mmになります。



ボデー図

| | | | | | | |
|----------|----|-------------------|--------------|----|----|-----|
| キャビネット仕様 | | 品名 | RA形制御盤キャビネット | | | |
| | | | 詳細図 RA | | | |
| 図番 | | | | | | 2/2 |
| 合標準 | 尺度 | 設計 | 井上 | 製図 | 井上 | 検図 |
| | | | | | | 池田 |
| | | 作成日 2009年 01月 06日 | | | | |