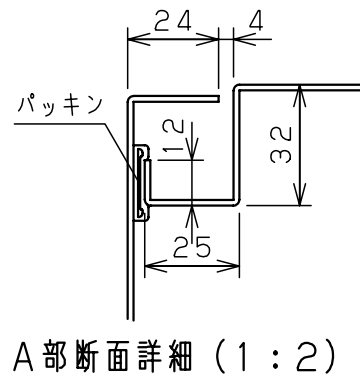
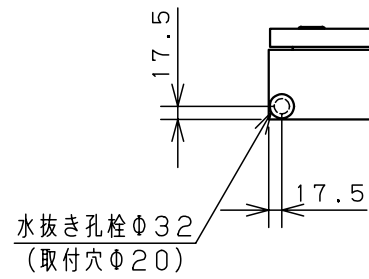
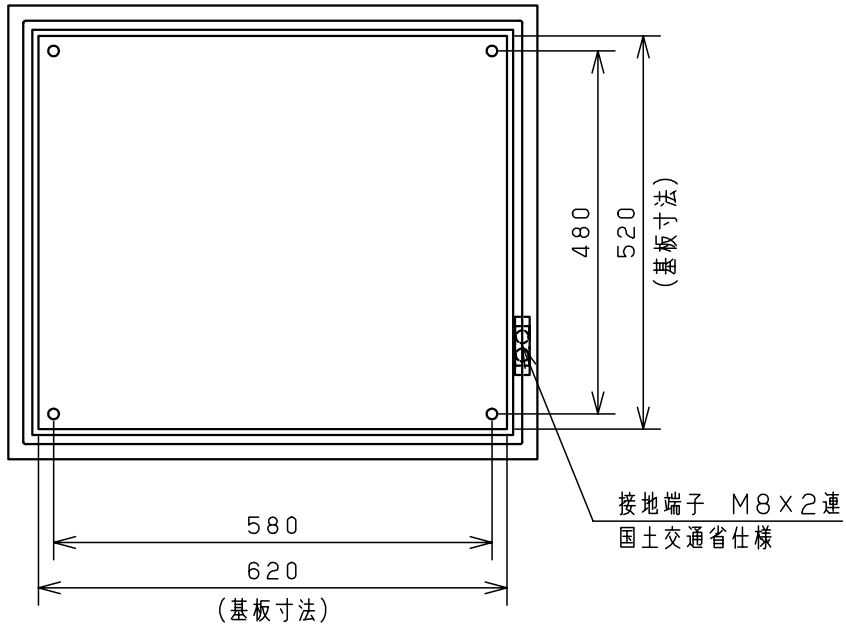
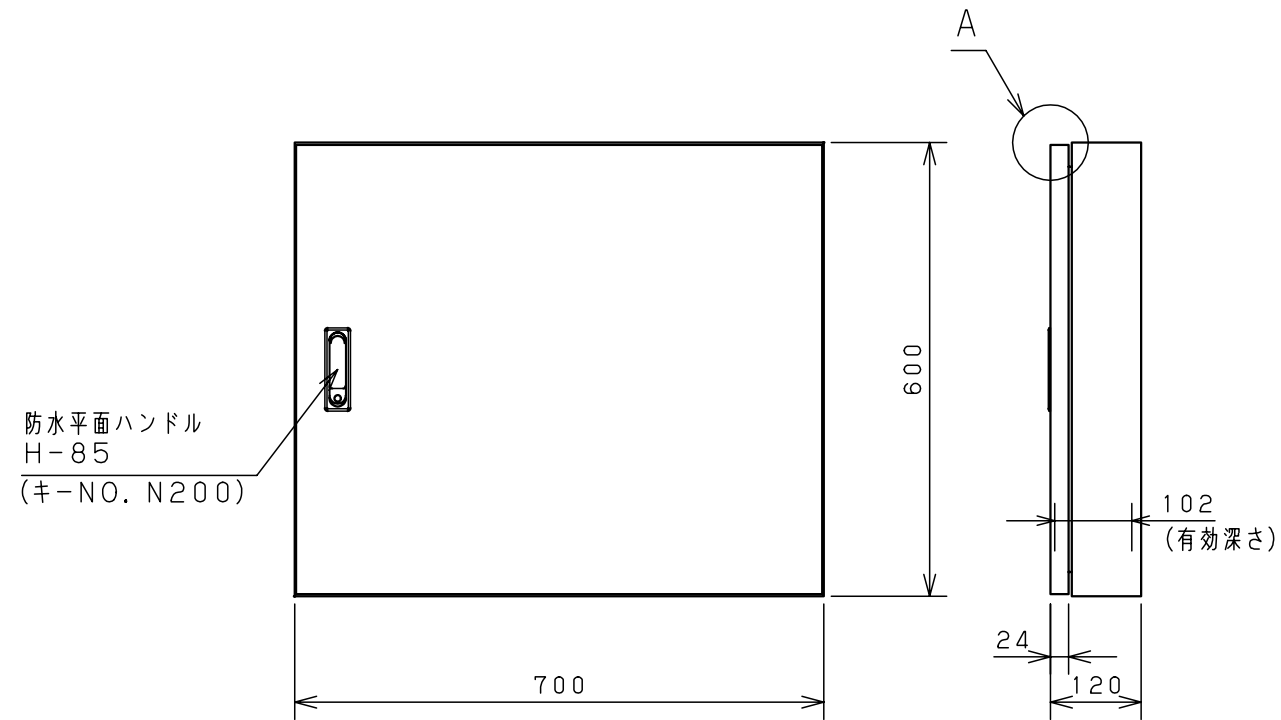


付属品リスト		
部品名	用途	入数
アースネジM8-12	ボデーアース用	2
キーセット	キーNo. N200×2個	1



特記事項
・扉の開閉角度は約103°となります。

キャビネット仕様		品名		RA形制御盤キャビネット							
形式	屋内・屋外兼用	RA12-76-1									
ボデー	鋼板 t1.6	図番	1/2								
ドア	鋼板 t1.6										
基板	鋼板 t2.3	A/B基準	尺	1:10	設計	井上	製	井上	検	池田	
塗装色	ライトページュ (5Y7/1)		図	井上	製	井上	検	池田			
IP	保護等級 IP54 (カテゴリ-2)	作成日		2009年 1月 6日							
質量	製品質量 22.6 kg										



片扉製品

注1) 4-溶接ナットM5
(扉裏面)

片扉製品

注1) 4-溶接ナットM5
(扉裏面)

両扉製品

8-溶接ナットM5
(扉裏面)

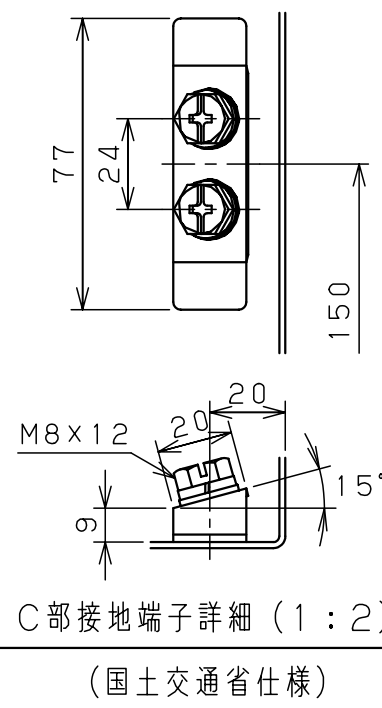
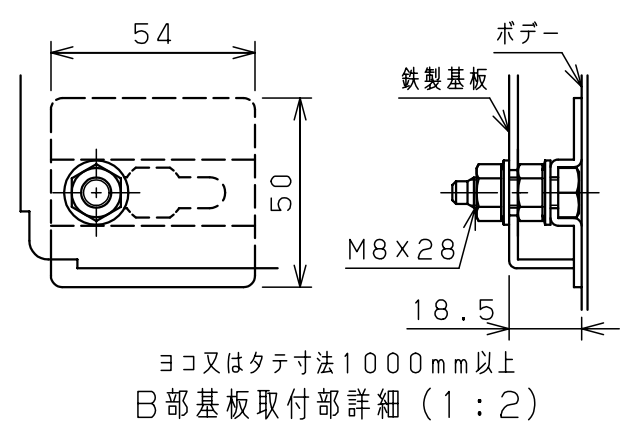
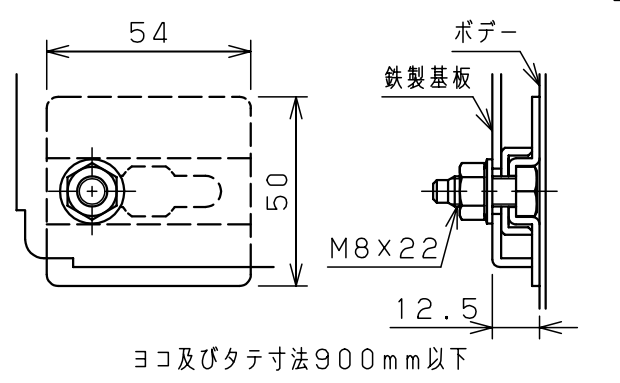
両扉製品

8-溶接ナットM5
(扉裏面)

- 514, 614, 616
- 712-1, 714-1, 716-1
- 810-1, 812-1, 814-1, 816-1

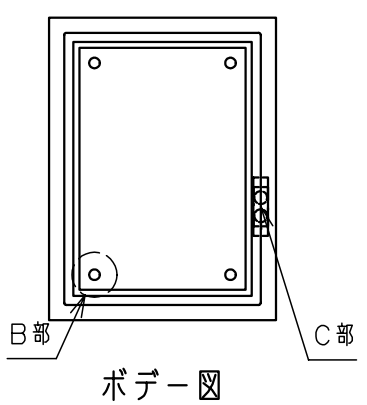
- 714-2, 814-2, 1012-2, 1014-2
- 1016-2, 1210-2, 1212-2, 1214-2
- 1410-2, 1412-2, 1414-2

扉 機器取付有効図



- H : 製品タテ寸法
- H1 : 扉寸法 (H-6)
- H2 : 溶接ナット間寸法 (H-125)
- W : 製品ヨコ寸法
- W1 : 扉寸法 (W-4)
- W2 : 左扉溶接ナット間寸法 (W/2-159)
- W3 : 右扉溶接ナット間寸法 (W/2-160)

注1) フカサ120mmの機種は矢印の位置のみ溶接ナットがあります。
注2) タテ1000mm以上の機種はH2=875mmになります。



キャビネット仕様		品名	RA形制御盤キャビネット			
			詳細図 RA			
図番						2/2
合標準	尺度	設計	井上	製図	井上	検図
						池田
		作成日 2009年 01月 06日				