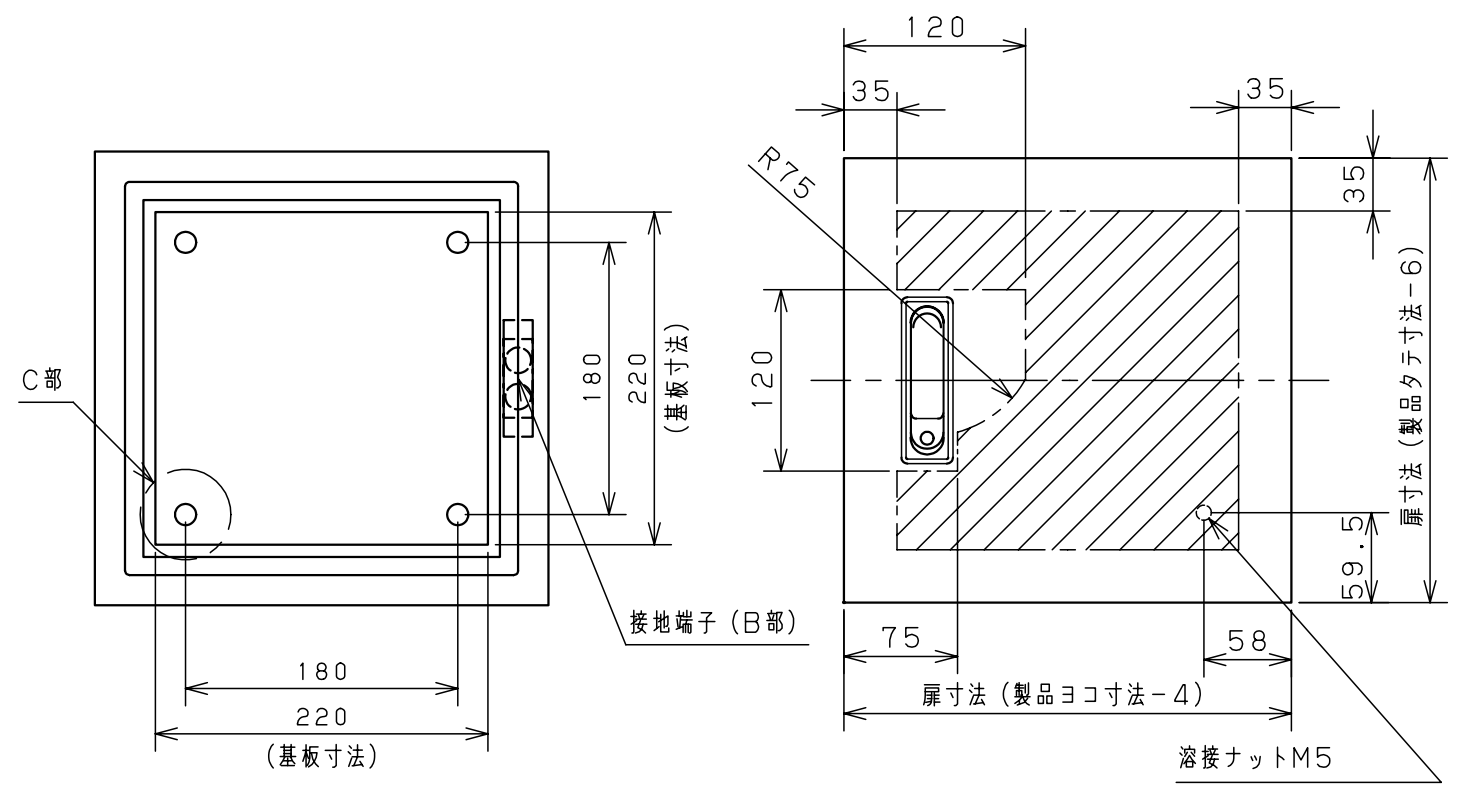
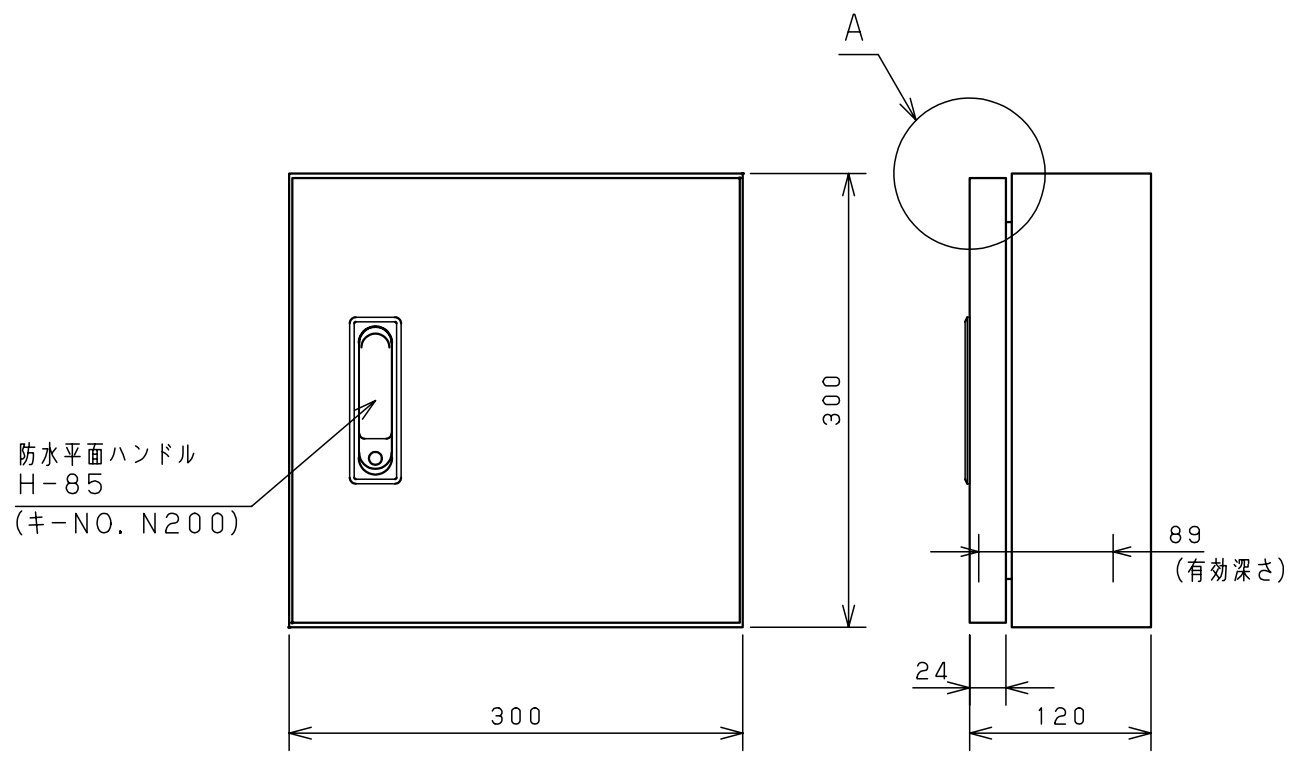
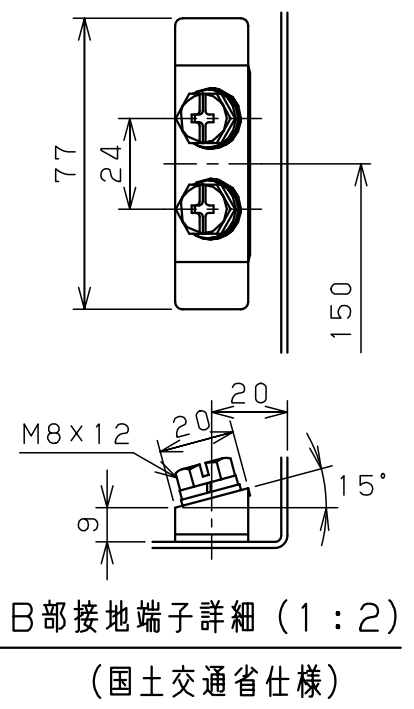
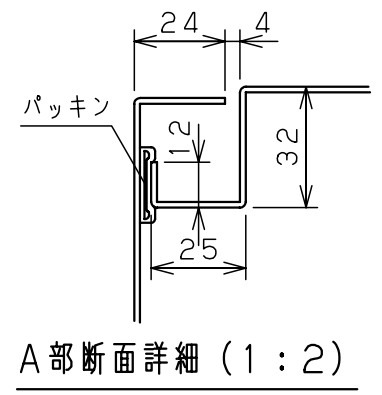
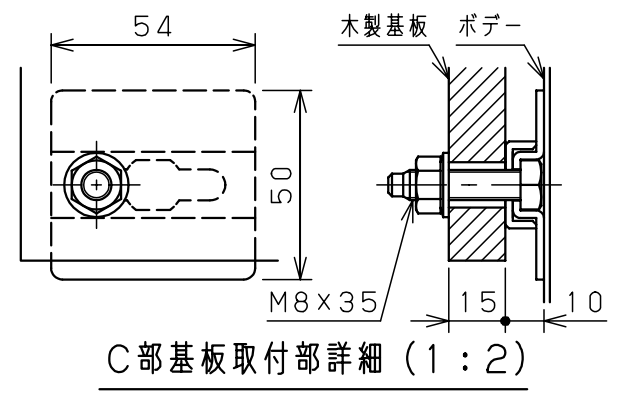
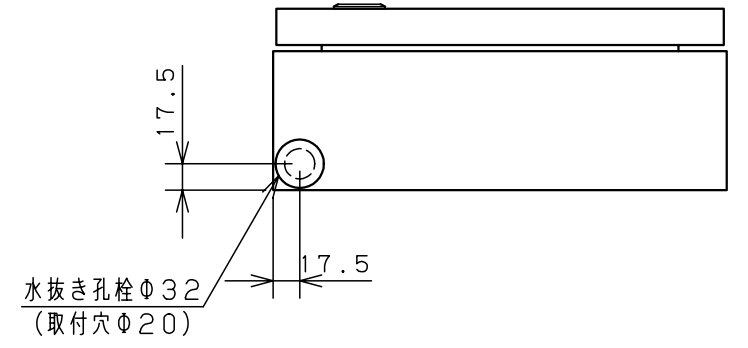


付属品リスト		
部品名	用途	入数
アースネジM8-12	ボデーアース用	2
キーセット	キーNo. N200×2個	1



扉機器取付有効図



特記事項
・扉の開閉角度は約103°となります。

キャビネット仕様		品名	
形式	屋内・屋外兼用	RA形制御盤キャビネット	
ボデー	鋼板 t1.6	RAB12-33	
ドア	鋼板 t1.6	図番	1/1
基板	木板 t15	合算	1/1
塗装色	ライトベージュ (5Y7/1)	尺度	1:5
IP	保護等級 IP54 (カテゴリ-2)	設計	伊藤
質量	製品質量 5.0 kg	製図	伊藤
		検図	鈴木
		校正	一正
		作成日	2008年 12月 1日