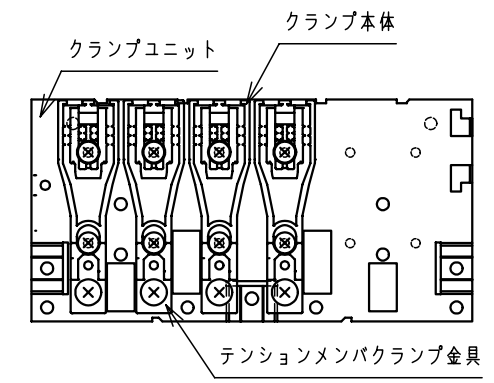


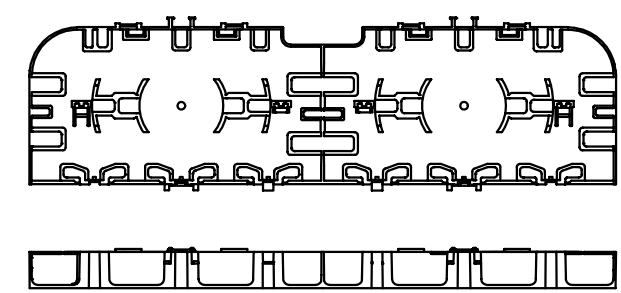
\*

製品仕様

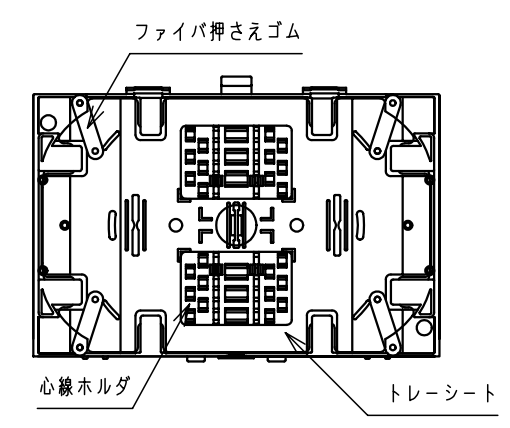
ユニット本体	アルミ t1.5
ブラケット	鋼板 t2.3
クランプユニット、クランプユニットカバー	鋼板 t1.0
マネージメントトレイ	鋼板 t1.0
塗装 (デザイン)	ブラック (N1.0)
クランプ本体	樹脂製
テンションメンバクランプ金具	鋼板 t2.3 (クロメート)
マネージメントパネル	樹脂製
カバー	樹脂製
トレイ、トレイカバー	樹脂製
トレイシート	PET
ファイバ押さえゴム	合成ゴム
心線ホルダ	樹脂製
リール台1U	樹脂製
番号シート	PET
LCアダプタ (4連式)	シングル・マルチ兼用タイプ
アダプタホルダ	樹脂製
アダプタブラインド	樹脂製
付属品	
補強熱スリーブ (テープ心線用)	10本 (SPX3-40T)
保護チューブ	6色各1.0m×1セット
インシュロック	8本
結束テープ	1m1本
結束テープ (ベース)	2個
ケーブル径調整用ゴム	2個



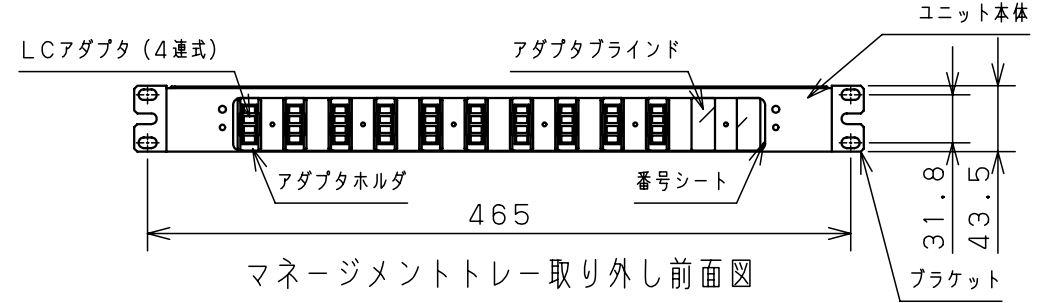
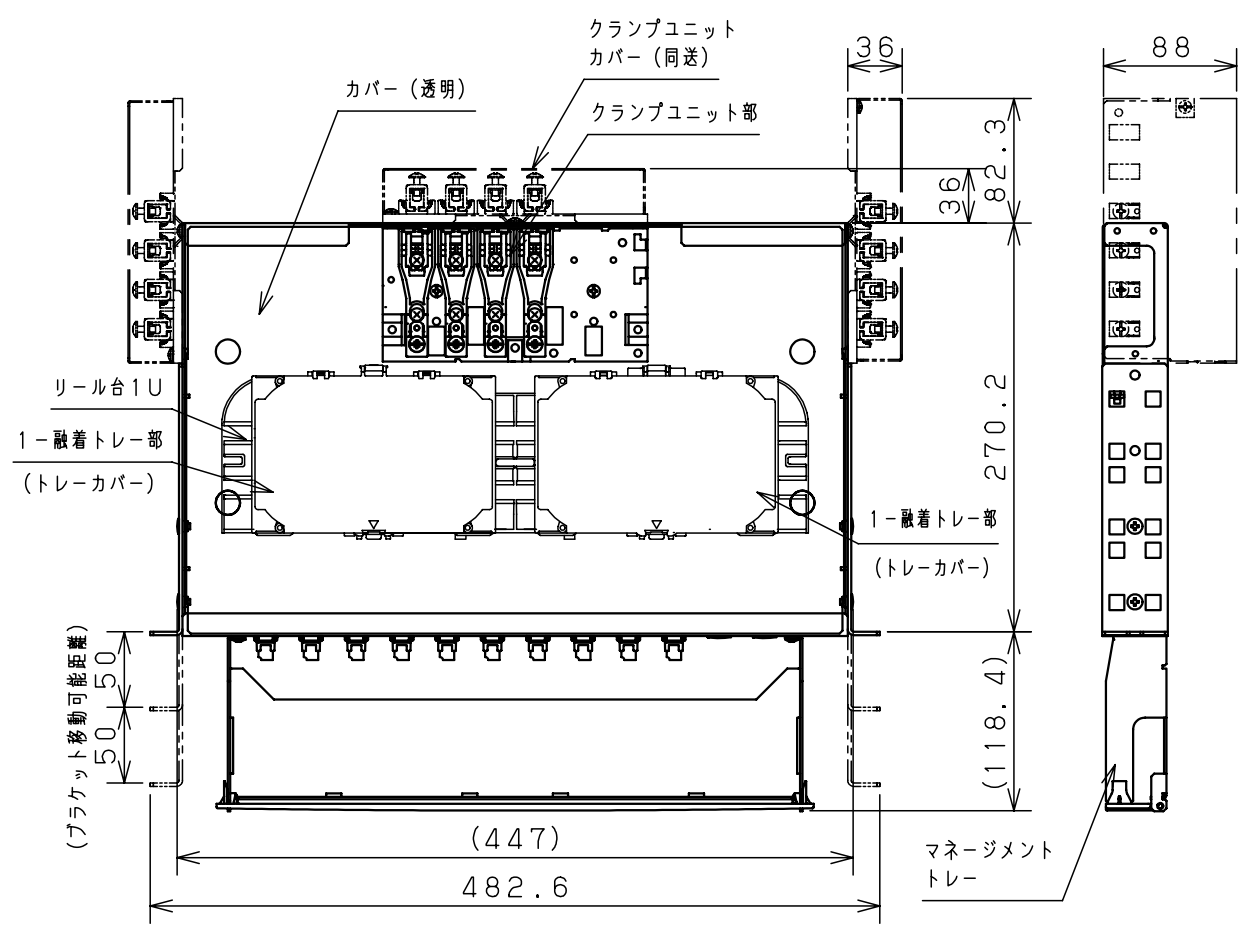
クランプユニット部 (1:3)



リール台1U (1:5)

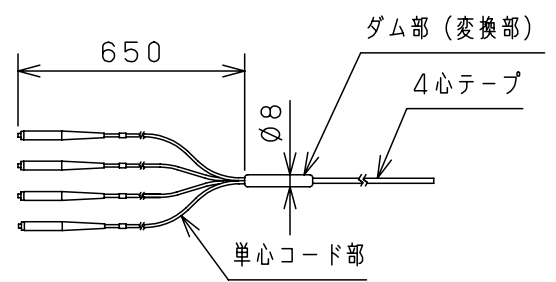


融着トレイ部 (1:3)  
(1段分)



アダプタ番号表示

1	5	9	13	17	21	25	29	33	37	41	45
2	6	10	14	18	22	26	30	34	38	42	46
3	7	11	15	19	23	27	31	35	39	43	47
4	8	12	16	20	24	28	32	36	40	44	48



片端コネクタ付FOコード推奨長さ

- ※段積みで使用する場合の注意事項  
 下記のいずれかの方法で対応してください。  
 ・マネージメントトレイなしの製品と交互に段積みしてください。  
 ・1U以上間隔をあけて段積みしてください。  
 ・コネクタ取外し用工具を使用して前面配線の切替を行ってください。

備考  
 融着+コネクタ接続 (4心テープ) 40心以下です。  
 融着トレイ: 24心/1トレイ (4心テープ)  
 クランプユニットは本体背面または側面に取付可能  
 クランプユニットはケーブル4条把持可能 (最大6条まで把持可能)  
 (上下入出線可能)  
 ブラケット取付ピッチ: EIA・JIS兼用

品名  
**スプライスユニット**  
**RD97-1LC40M-4TN**

図番  
 1/1

尺 度	1/5	設 計	白川	製 図	木村	検 査	箕浦
--------	-----	--------	----	--------	----	--------	----

作成日 2013年 2月 1日