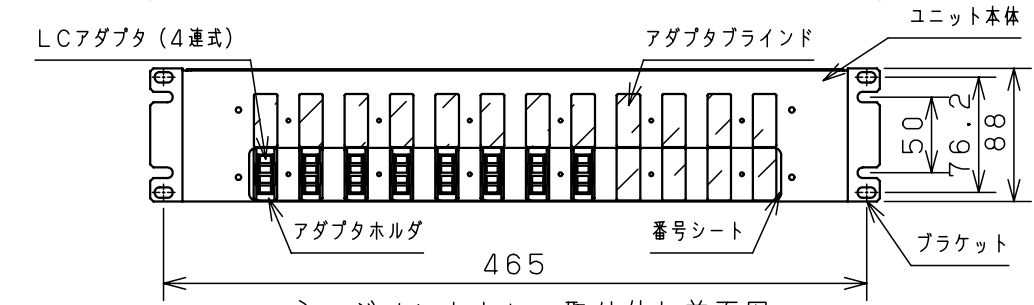
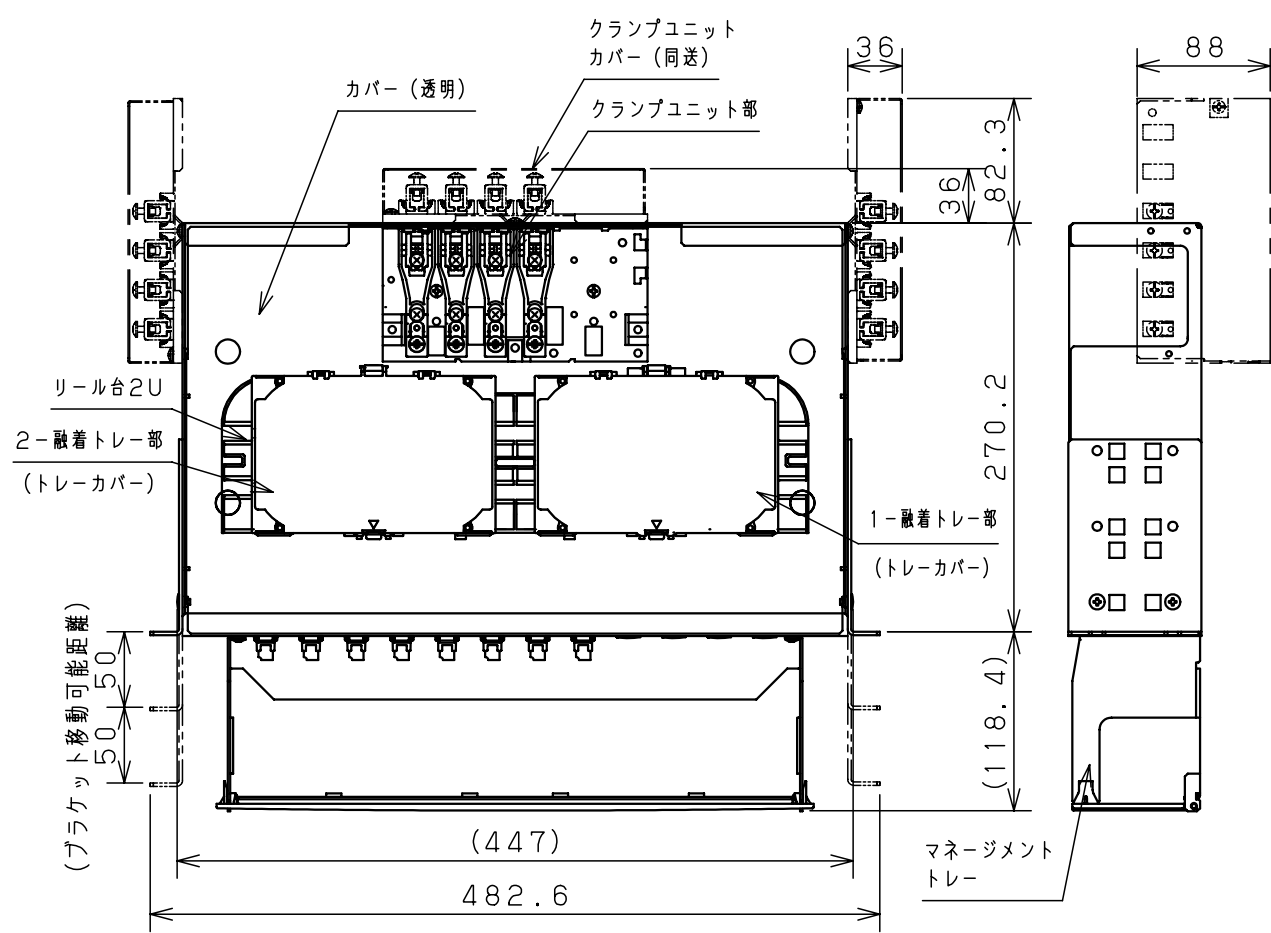
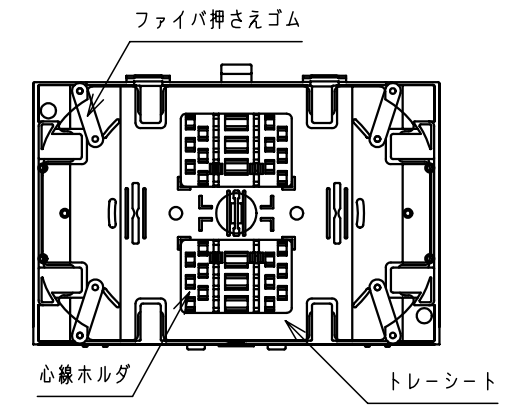
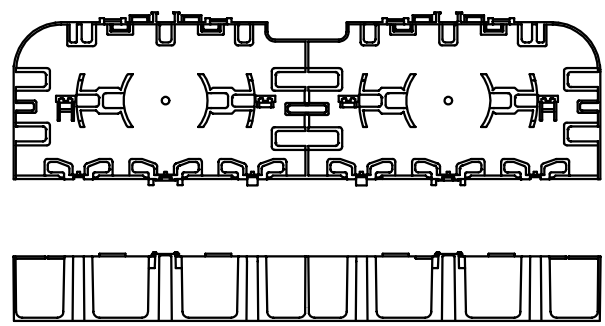
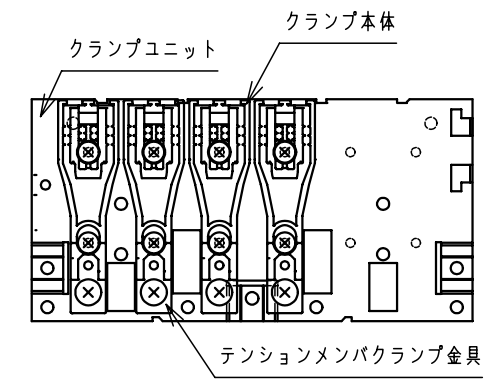


*

製品仕様

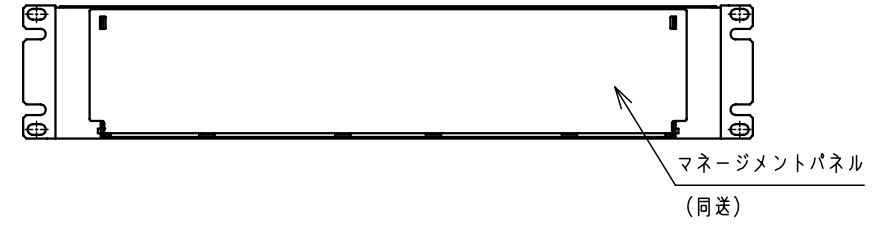
ユニット本体	アルミ t1.5	
ブラケット	鋼板 t2.3	
クランプユニット、クランプユニットカバー	鋼板 t1.0	1
マネージメントトレイ	鋼板 t1.0	
塗装 (デザイン)	ブラック (N1.0)	
クランプ本体	樹脂製	
テンションメンバクランプ金具	鋼板 t2.3 (クロメート)	
マネージメントパネル	樹脂製	
カバー	樹脂製	
トレイ、トレイカバー	樹脂製	2
トレイシート	PET	
ファイバ押さえゴム	合成ゴム	
心線ホルダ	樹脂製	
リール台2U	樹脂製	
番号シート	PET	
LCアダプタ (4連式)	シングル・マルチ兼用タイプ	
アダプタホルダ	樹脂製	
アダプタブラインド	樹脂製	3
付属品		
補強熱スリーブ (単心用)	32本 (SPX3-60S)	
保護チューブ	6色各1.0m×1セット	
インシュロック	8本	
結束テープ	1m1本	
結束テープ (ベース)	2個	4
ケーブル径調整用ゴム	2個	



マネージメントトレイ取り外し前面図

1	5	9	13	17	21	25	29	33	37	41	45
2	6	10	14	18	22	26	30	34	38	42	46
3	7	11	15	19	23	27	31	35	39	43	47
4	8	12	16	20	24	28	32	36	40	44	48

アダプタ番号表示



備考
融着+コネクタ接続32心以下です。
融着トレイ：12心/1トレイ
クランプユニットは本体背面または側面に取付可能
クランプユニットはケーブル4条把持可能 (最大6条まで把持可能)
(上下入出線可能)
ブラケット取付ピッチ：EIA・JIS兼用

品名
スプライスユニット
RD97-2LC32MN

図番

1	1
---	---

尺 1/5 設 計 白川 製 図 木村 検 図 箕浦

作成日 2013年 2月 1日