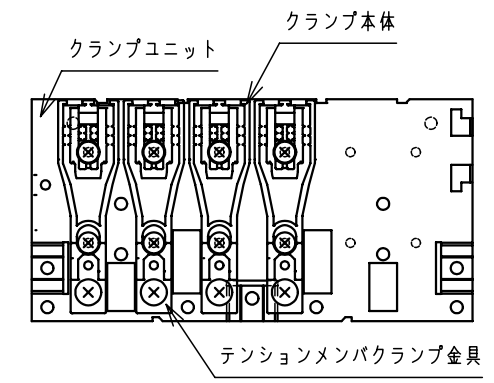


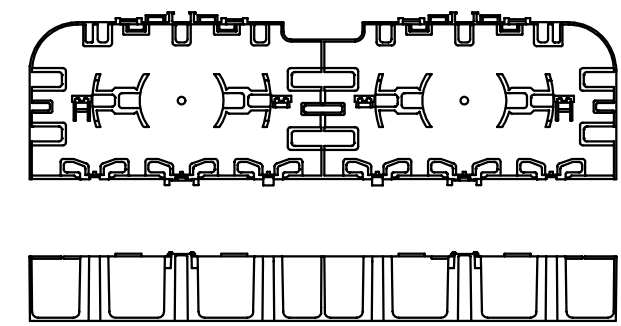
*

製品仕様

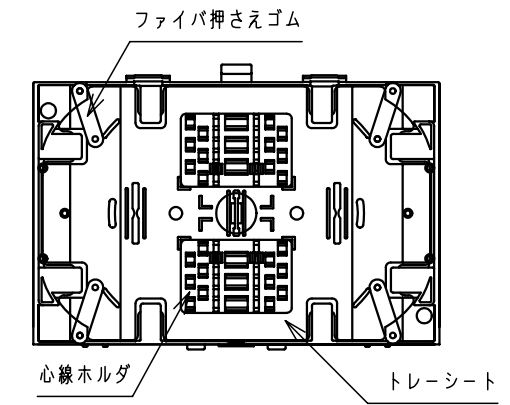
| | | |
|----------------------|-----------------|---|
| ユニット本体 | アルミ t1.5 | |
| ブラケット | 鋼板 t2.3 | |
| クランプユニット、クランプユニットカバー | 鋼板 t1.0 | 1 |
| マネージメントトレイ | 鋼板 t1.0 | |
| 塗装 (デザイン) | ブラック (N1.0) | |
| クランプ本体 | 樹脂製 | |
| テンションメンバクランプ金具 | 鋼板 t2.3 (クロメート) | |
| マネージメントパネル | 樹脂製 | |
| カバー | 樹脂製 | |
| トレイ、トレイカバー | 樹脂製 | 2 |
| トレイシート | PET | |
| ファイバ押さえゴム | 合成ゴム | |
| 心線ホルダ | 樹脂製 | |
| リール台2U | 樹脂製 | |
| 番号シート | PET | |
| LCアダプタ (4連式) | シングル・マルチ兼用タイプ | |
| アダプタホルダ | 樹脂製 | |
| アダプタブラインド | 樹脂製 | 3 |
| 付属品 | | |
| 補強熱スリーブ (単心用) | 40本 (SPX3-60S) | |
| 保護チューブ | 6色各1.0m×1セット | |
| インシュロック | 8本 | |
| 結束テープ | 1m1本 | |
| 結束テープ (ベース) | 2個 | 4 |
| ケーブル径調整用ゴム | 2個 | |



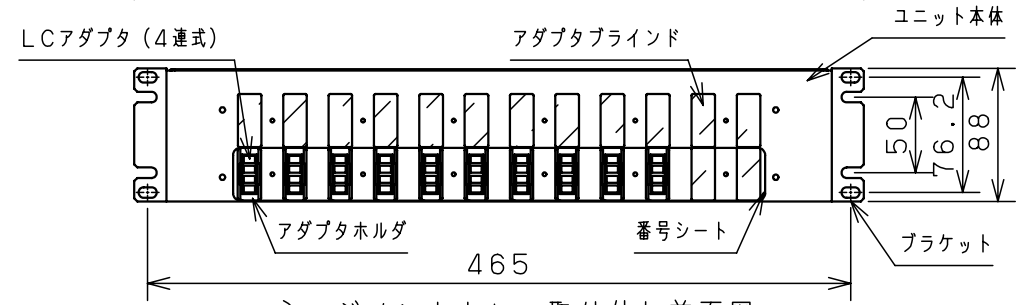
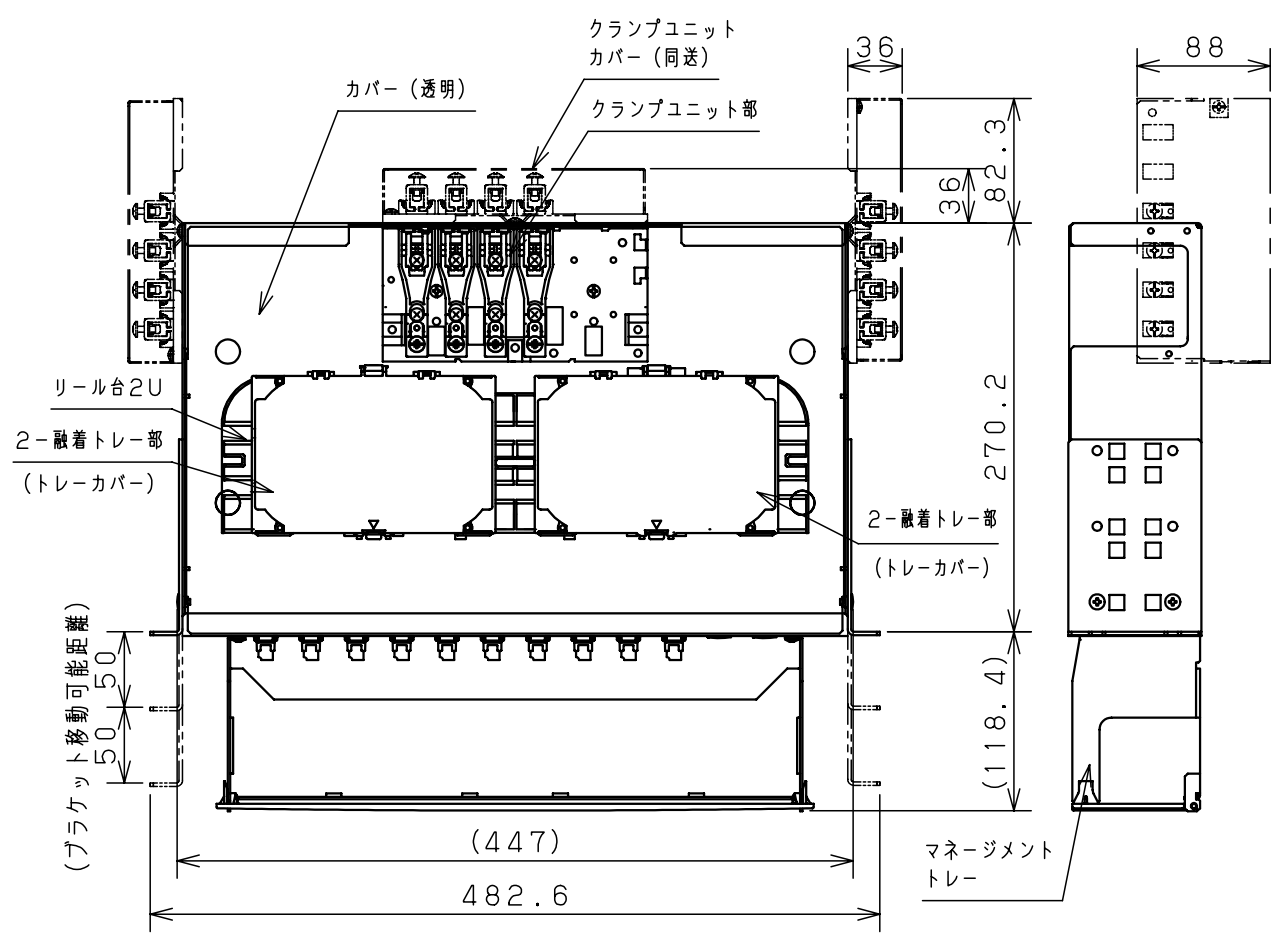
クランプユニット部 (1:3)



リール台2U (1:5)



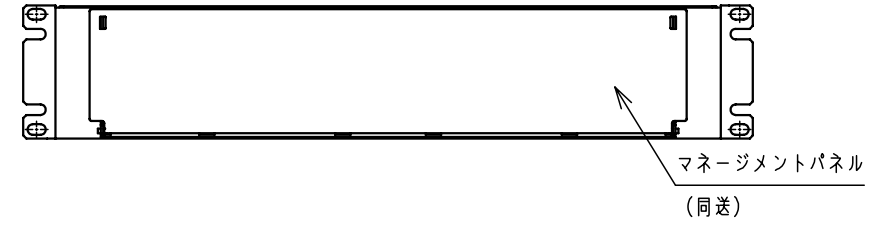
融着トレイ部 (1:3) (1段分)



マネージメントトレイ取り外し前面図

| | | | | | | | | | | | |
|---|---|----|----|----|----|----|----|----|----|----|----|
| 1 | 5 | 9 | 13 | 17 | 21 | 25 | 29 | 33 | 37 | 41 | 45 |
| 2 | 6 | 10 | 14 | 18 | 22 | 26 | 30 | 34 | 38 | 42 | 46 |
| 3 | 7 | 11 | 15 | 19 | 23 | 27 | 31 | 35 | 39 | 43 | 47 |
| 4 | 8 | 12 | 16 | 20 | 24 | 28 | 32 | 36 | 40 | 44 | 48 |

アダプタ番号表示



マネージメントパネル (同送)

備考
融着+コネクタ接続40心以下です。
融着トレイ：12心/1トレイ
クランプユニットは本体背面または側面に取付可能
クランプユニットはケーブル4条把持可能 (最大6条まで把持可能)
(上下入出線可能)
ブラケット取付ピッチ：EIA・JIS兼用

品名
スプライスユニット
RD97-2LC40MN

図番
1/1

尺
1/5
設計
白川
製
木村
検
箕浦

作成日 2013年 2月 1日