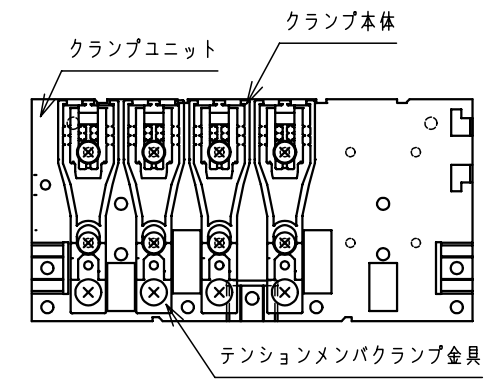


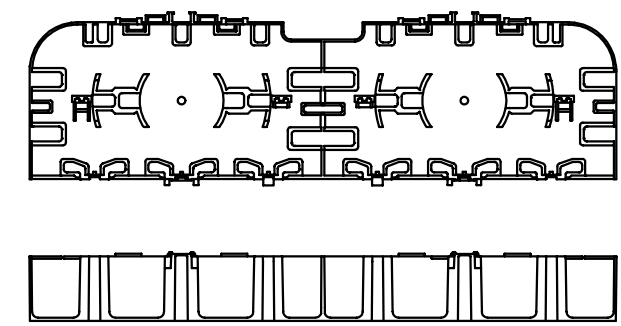
*

製品仕様

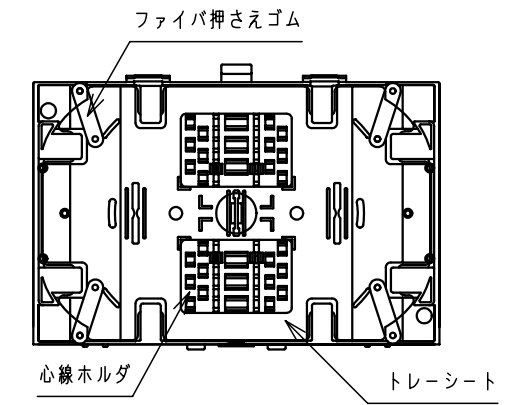
ユニット本体	アルミ t1.5	
ブラケット	鋼板 t2.3	
クランプユニット、クランプユニットカバー	鋼板 t1.0	1
マネージメントトレイ	鋼板 t1.0	
塗装 (デザイン)	ブラック (N1.0)	
クランプ本体	樹脂製	
テンションメンバクランプ金具	鋼板 t2.3 (クロメート)	
マネージメントパネル	樹脂製	
カバー	樹脂製	
トレイ、トレイカバー	樹脂製	2
トレイシート	PET	
ファイバ押さえゴム	合成ゴム	
心線ホルダ	樹脂製	
リール台2U	樹脂製	
番号シート	PET	
SCアダプタ (2連式)	シングル・マルチ兼用タイプ	
アダプタホルダ	樹脂製	
アダプタブラインド	樹脂製	3
付属品		
補強熱スリーブ (単心用)	40本 (SPX3-60S)	
保護チューブ	6色各1.0m×1セット	
インシュロック	8本	
結束テープ	1m1本	
結束テープ (ベース)	2個	4
ケーブル径調整用ゴム	2個	



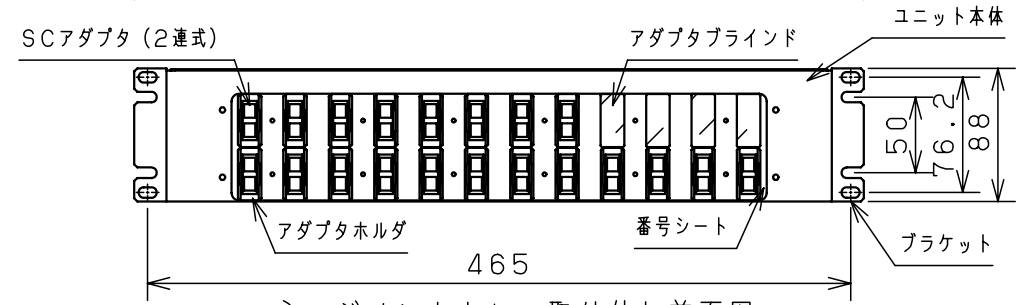
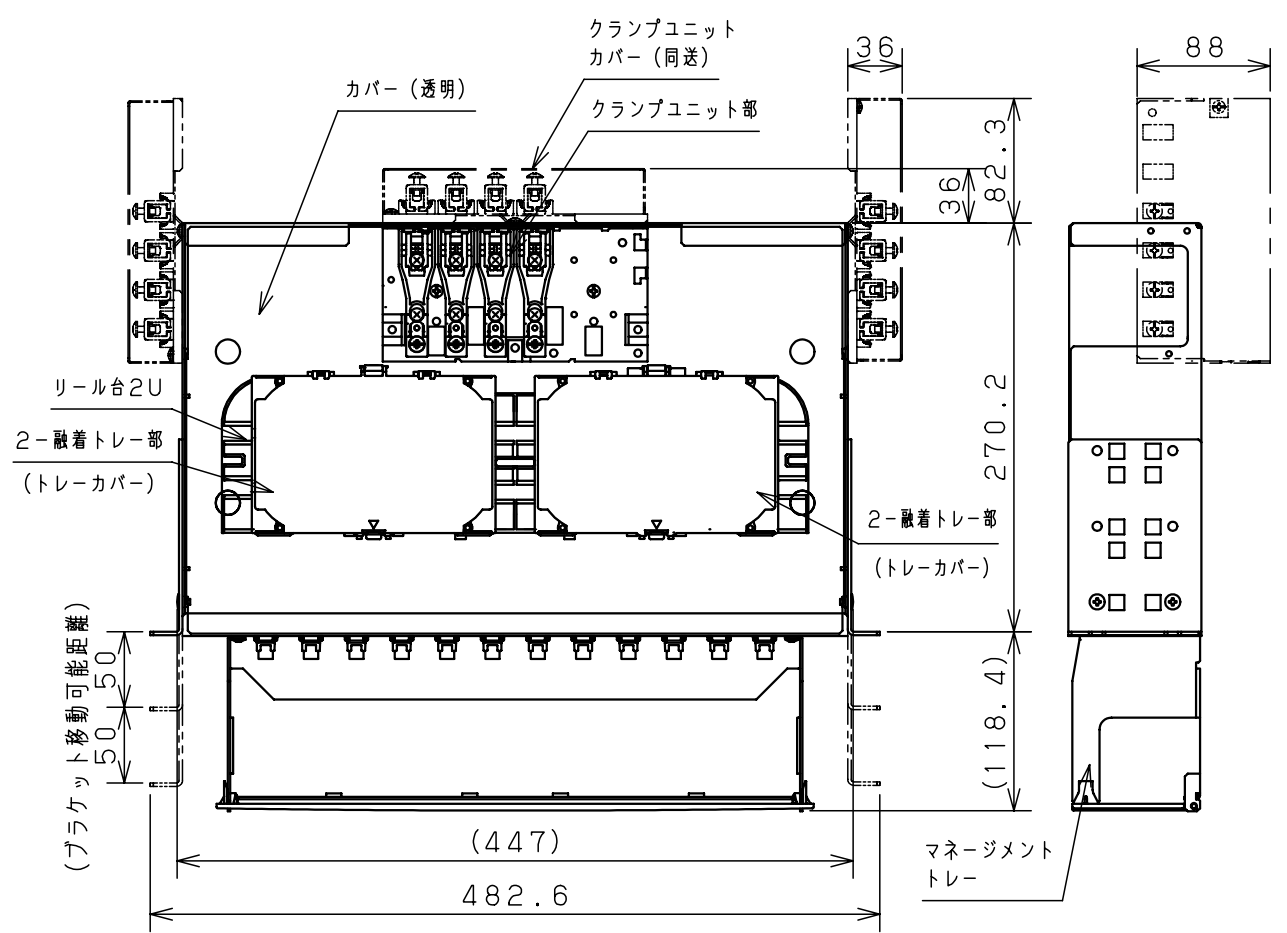
クランプユニット部 (1:3)



リール台2U (1:5)



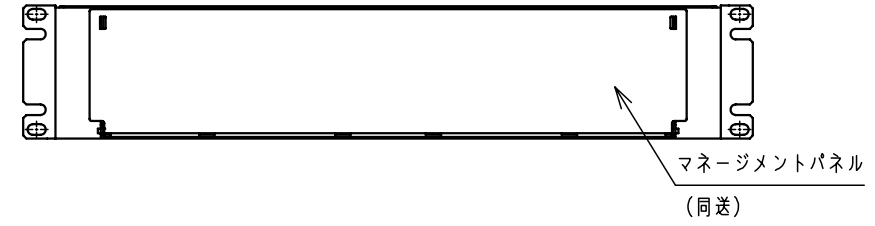
融着トレイ部 (1:3) (1段分)



マネージメントトレイ取り外し前面図

25	27	29	31	33	35	37	39	41	43	45	47
26	28	30	32	34	36	38	40	42	44	46	48
1	3	5	7	9	11	13	15	17	19	21	23
2	4	6	8	10	12	14	16	18	20	22	24

アダプタ番号表示



マネージメントパネル (同送)

備考
融着+コネクタ接続40心以下です。
融着トレイ：12心/1トレイ
クランプユニットは本体背面または側面に取付可能
クランプユニットはケーブル4条把持可能 (最大6条まで把持可能)
(上下入出線可能)
ブラケット取付ピッチ：EIA・JIS兼用

品名
スプライスユニット
RD97-2SC40MN

図番
1/1

尺
1/5
設計
白川
製
木村
検
箕浦

作成日 2013年 2月 1日