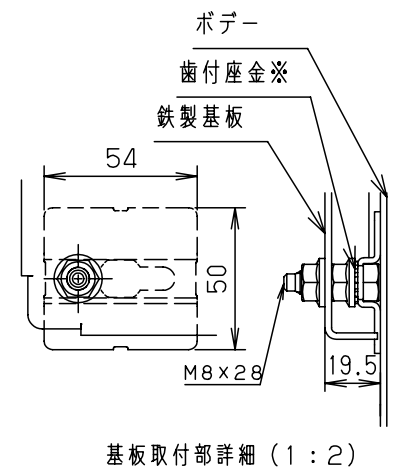
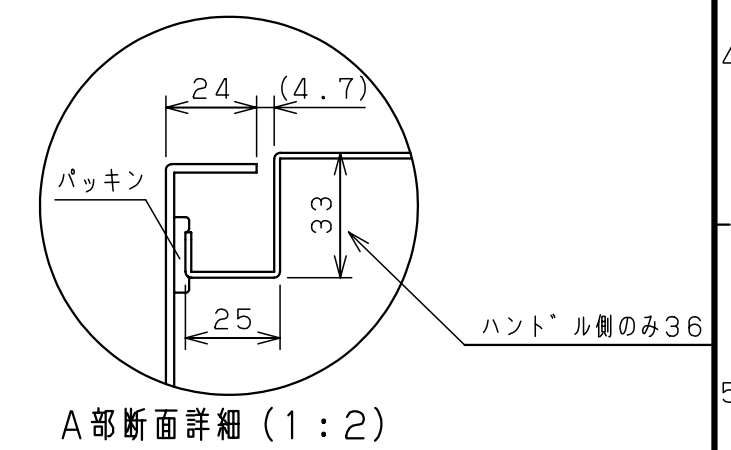
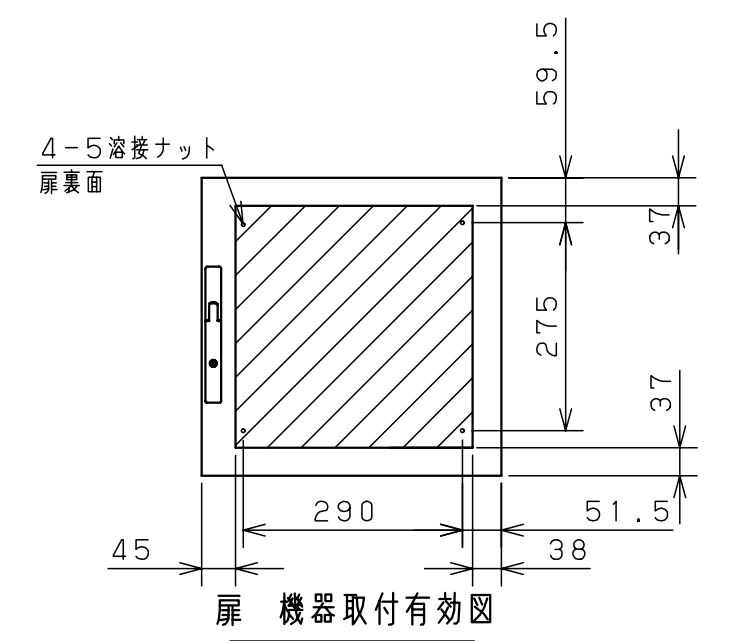
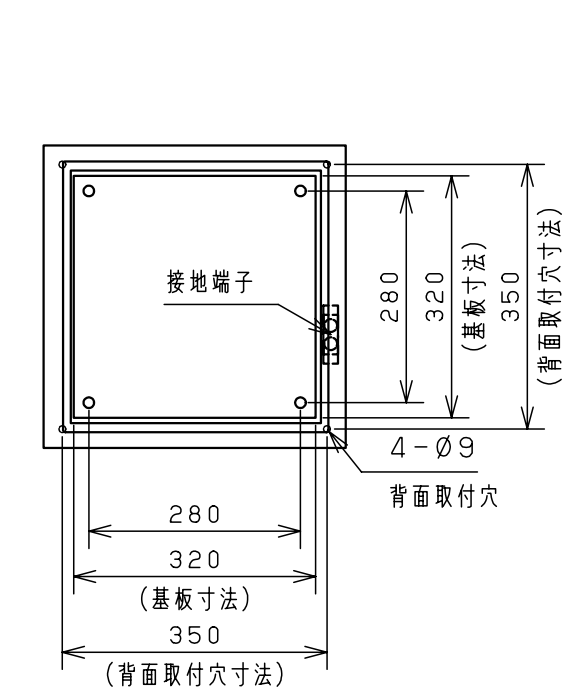
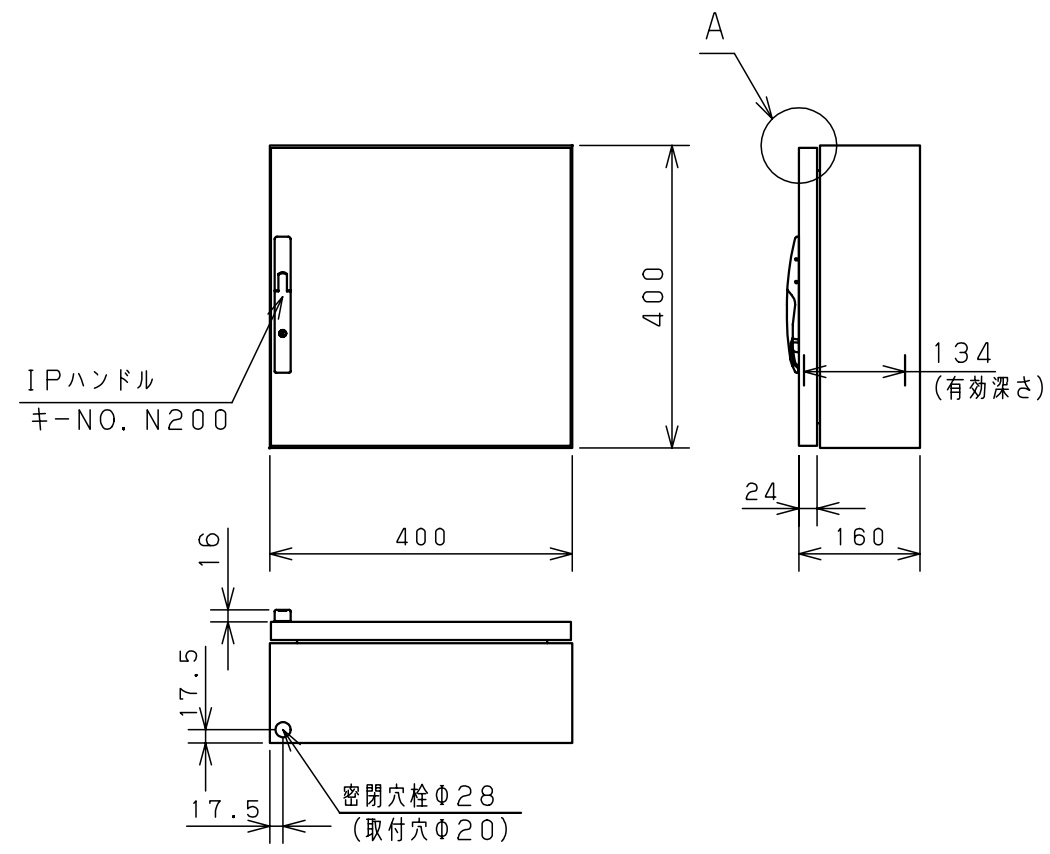
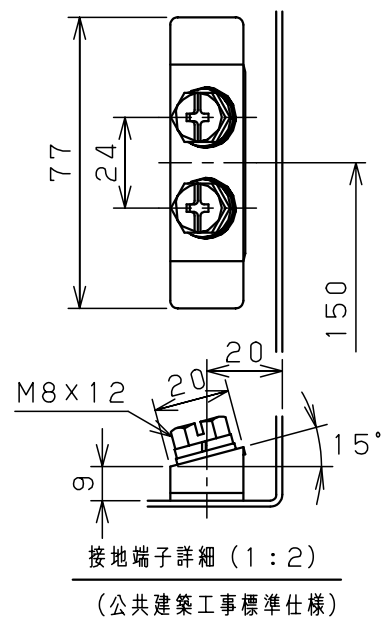


付属品リスト		
部品名	用途	入数
ナット M8	基板止め用	4
アースボルト M8-12	接地端子用	2
密閉穴栓20	底面穴用	1
密閉穴栓9	背面穴用	4
アースラベル	アース表示用	2
取扱説明書		1



※歯付座金が入っており、鉄製基板とボデーの導通が確保されています。



特記事項  
 ※1 扉開閉角度 : 約100°  
 UL50: Type1、4、12  
 CE自己宣言: 適用規格 EN60204-1・EN62208

キャビネット仕様		品名	
形式	屋内・屋外兼用	RUL形キャビネット	
ボデー	鋼板 t1.6	RUL16-44	
ドア	鋼板 t2.3	図番	1/1
基板	ZAM鋼板(塗装なし) t2.3		
塗装色	ライトページュ(5Y7/1)	A基準	尺 1:10
IP	保護等級 IP66		
		製	左口
		検	鈴木良
作成日 2009年 12月 8日			