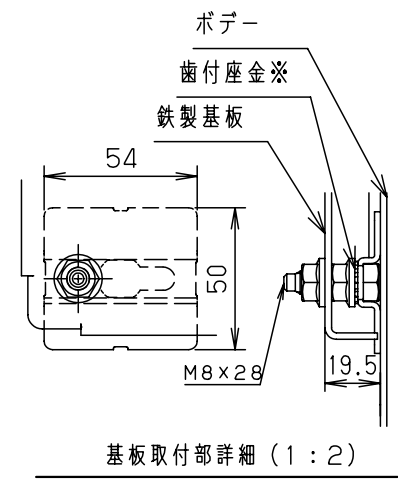
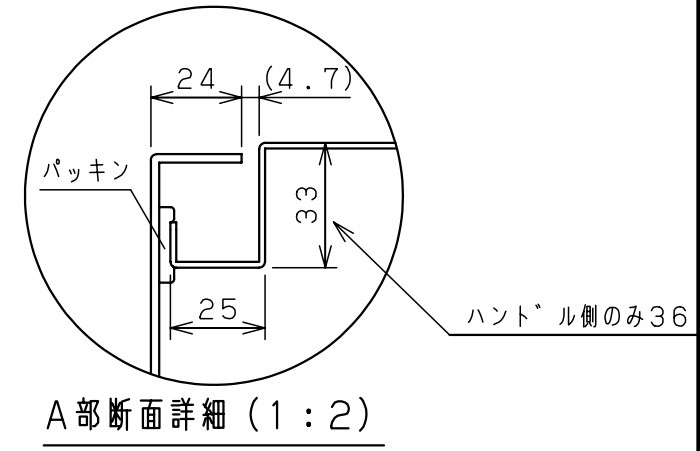
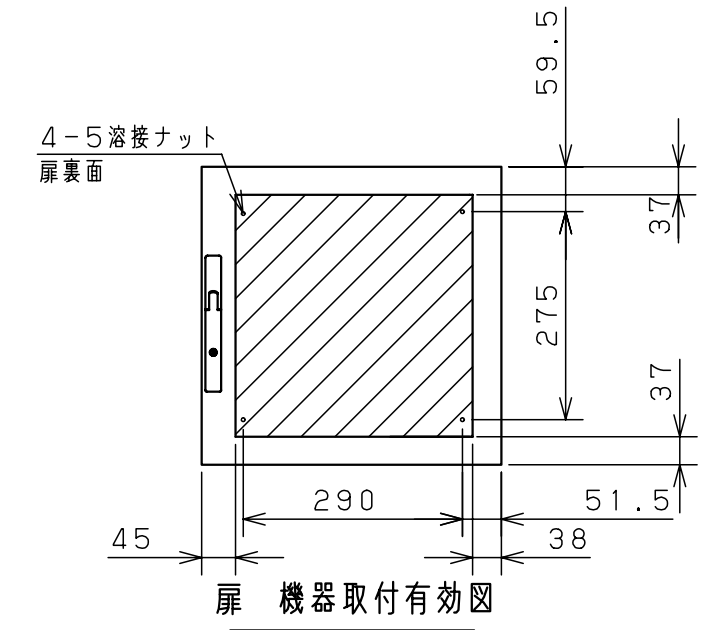
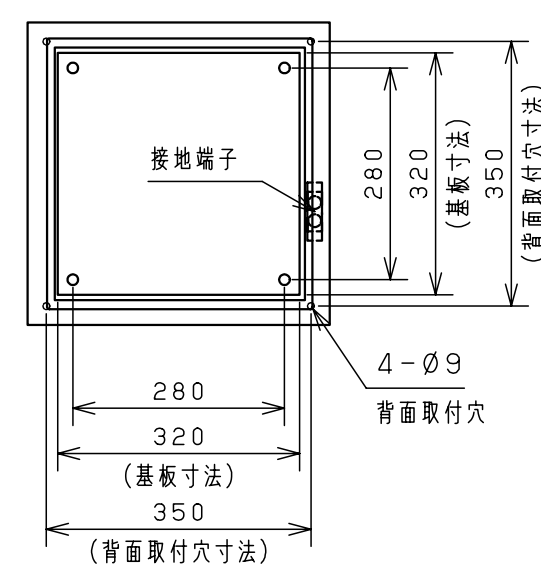
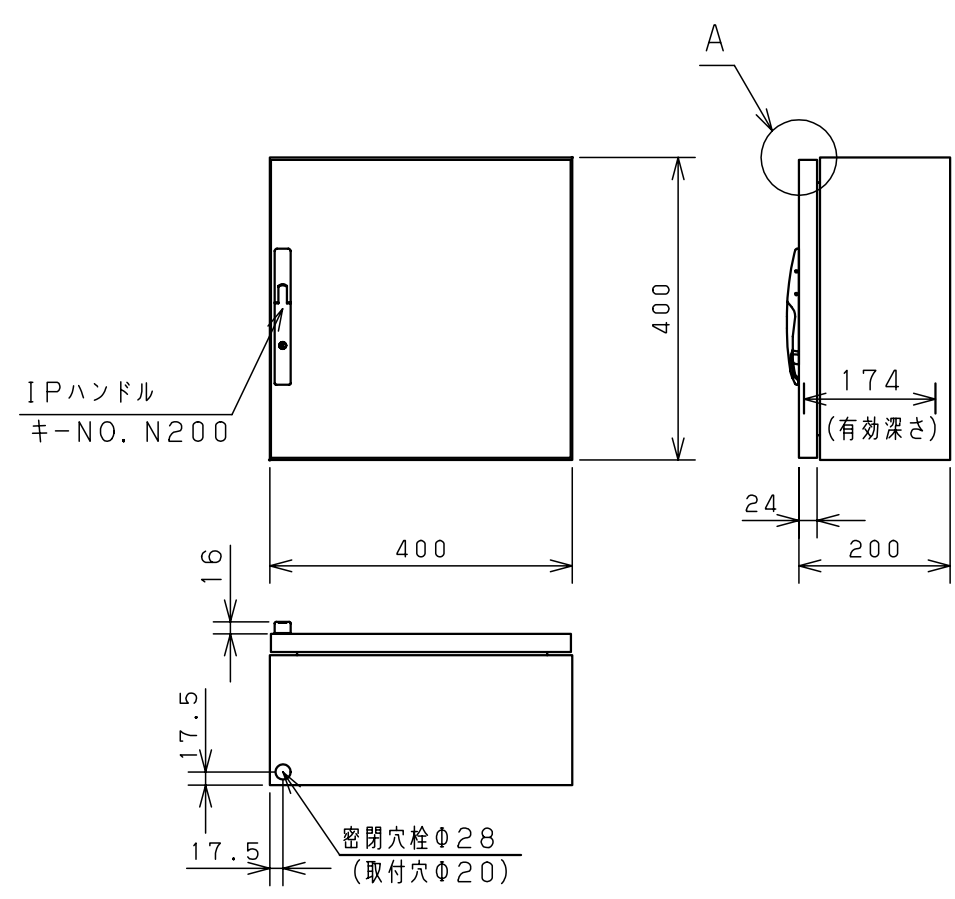
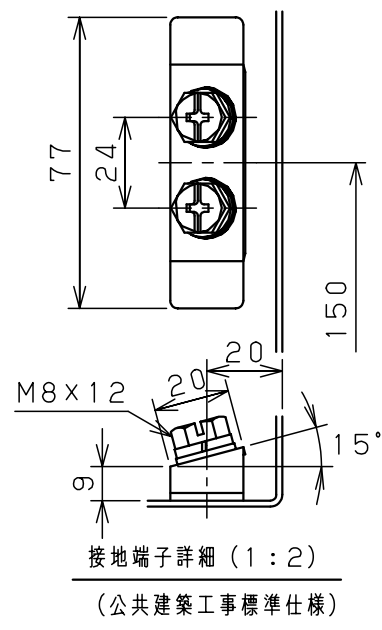


付属品リスト		
部品名	用途	入数
ナット M8	基板止め用	4
アースボルト M8-12	接地端子用	2
密閉穴栓20	底面穴用	1
密閉穴栓9	背面穴用	4
アースラベル	アース表示用	2
取扱説明書		1



※歯付座金が入っており、鉄製基板とポデーの導通が確保されています。



特記事項
 ※1 扉開閉角度 : 約100°
 UL50: Type1、4、12
 CE自己宣言: 適用規格 EN60204-1・EN62208

キャビネット仕様		品名	
形式	屋内・屋外兼用	RUL形キャビネット	
ポデー	鋼板 t1.6	RUL20-44	
ドア	鋼板 t2.3	図番	1/1
基板	ZAM鋼板 (塗装なし) t2.3	合基準	1:10
塗装色	ライトベージュ (5Y7/1)	設計	吉田
IP	保護等級 IP66	製図	左口
		検図	鈴木良
		作成日	2009年 12月 8日