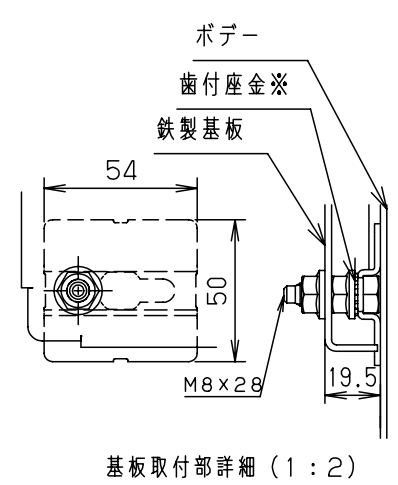
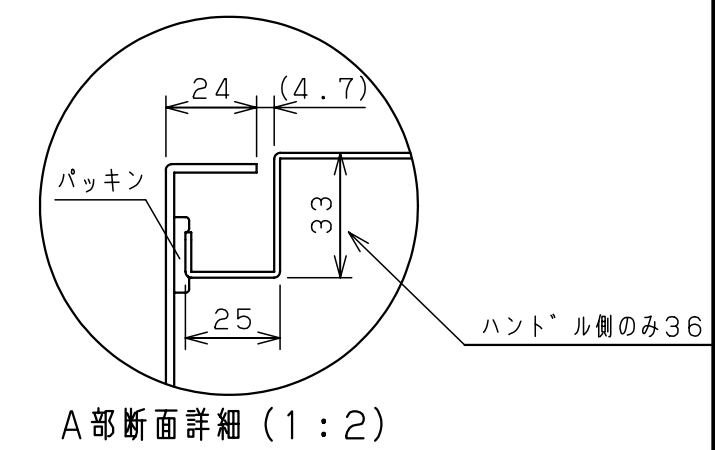
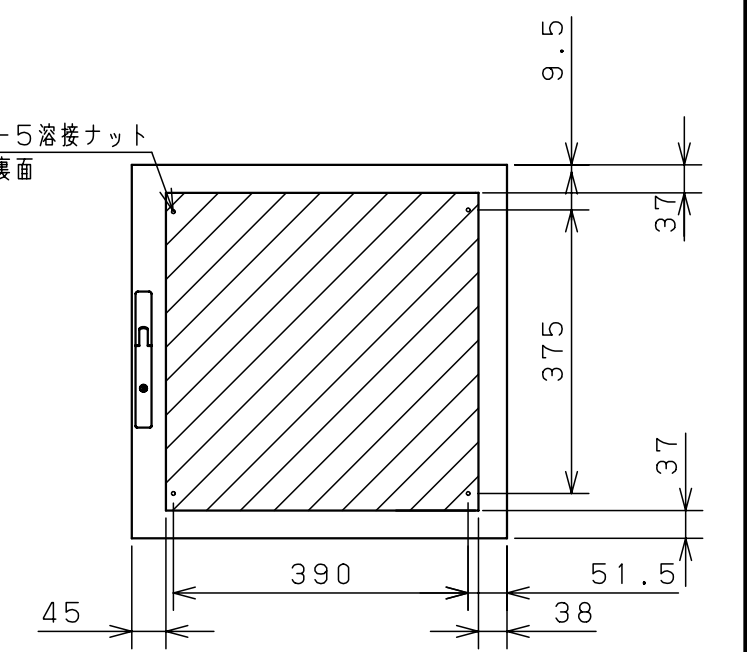
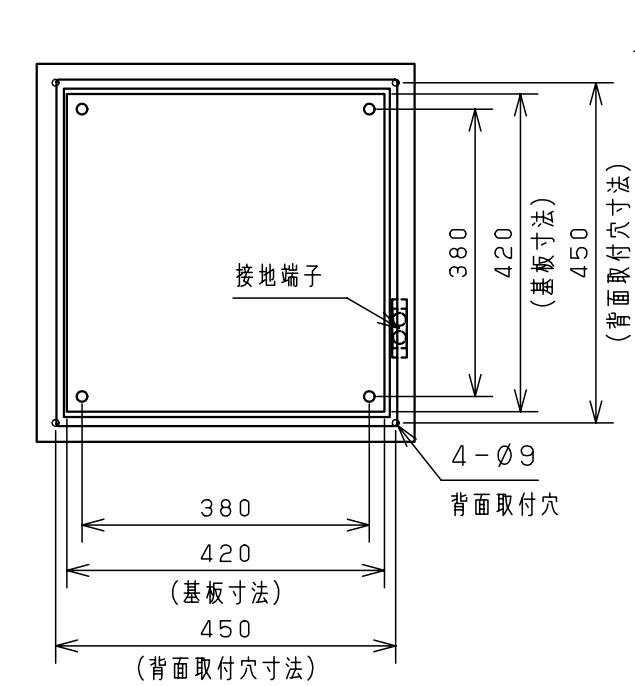
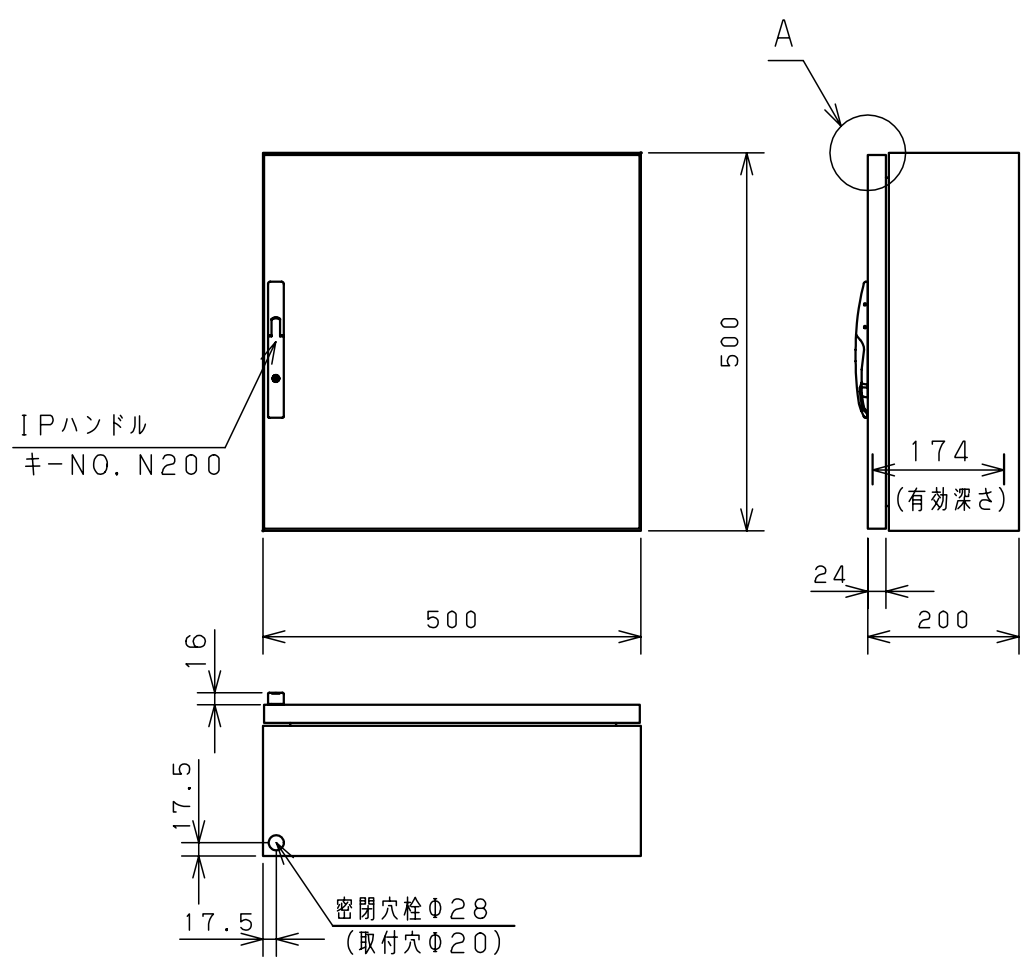
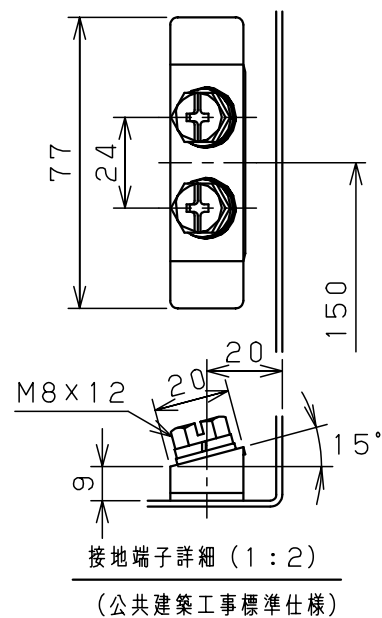


付属品リスト

部品名	用途	入数
ナット M8	基板止め用	4
アースボルト M8-12	接地端子用	2
密閉穴栓φ20	底面穴用	1
密閉穴栓φ9	背面穴用	4
アースラベル	アース表示用	2
取扱説明書		1



※歯付座金が入っており、鉄製基板とボデーの導通が確保されています。



特記事項  
 ※1 扉開閉角度 : 約100°  
 UL50: Type1、4、12  
 CE自己宣言: 適用規格 EN60204-1・EN62208

キャビネット仕様				品名							
形式	屋内・屋外兼用	RUL形キャビネット		RUL20-55							
ボデー	鋼板	t1.6	図番	1/1							
ドア	鋼板	t2.3									
基板	ZAM鋼板 (塗装なし)	t2.3	A基準	尺度	1:10	設計	吉田	製図	左口	検図	鈴木良
塗装色	ライトベージュ (5Y7/1)	I P 保護等級 IP66		作成日 2009年 12月 8日							