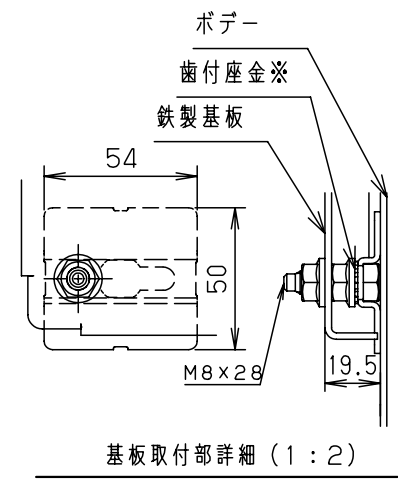
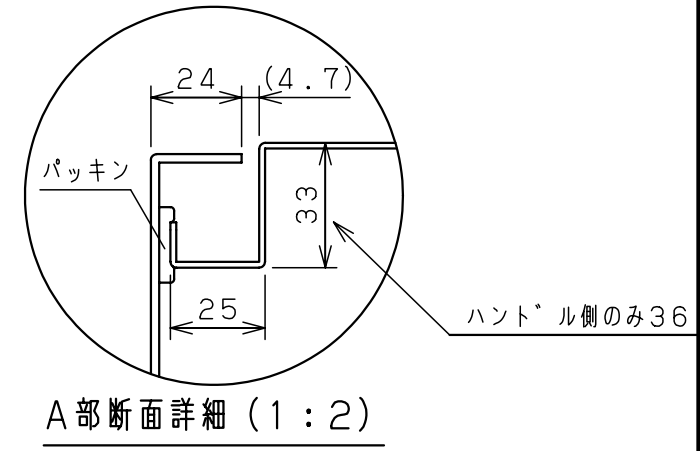
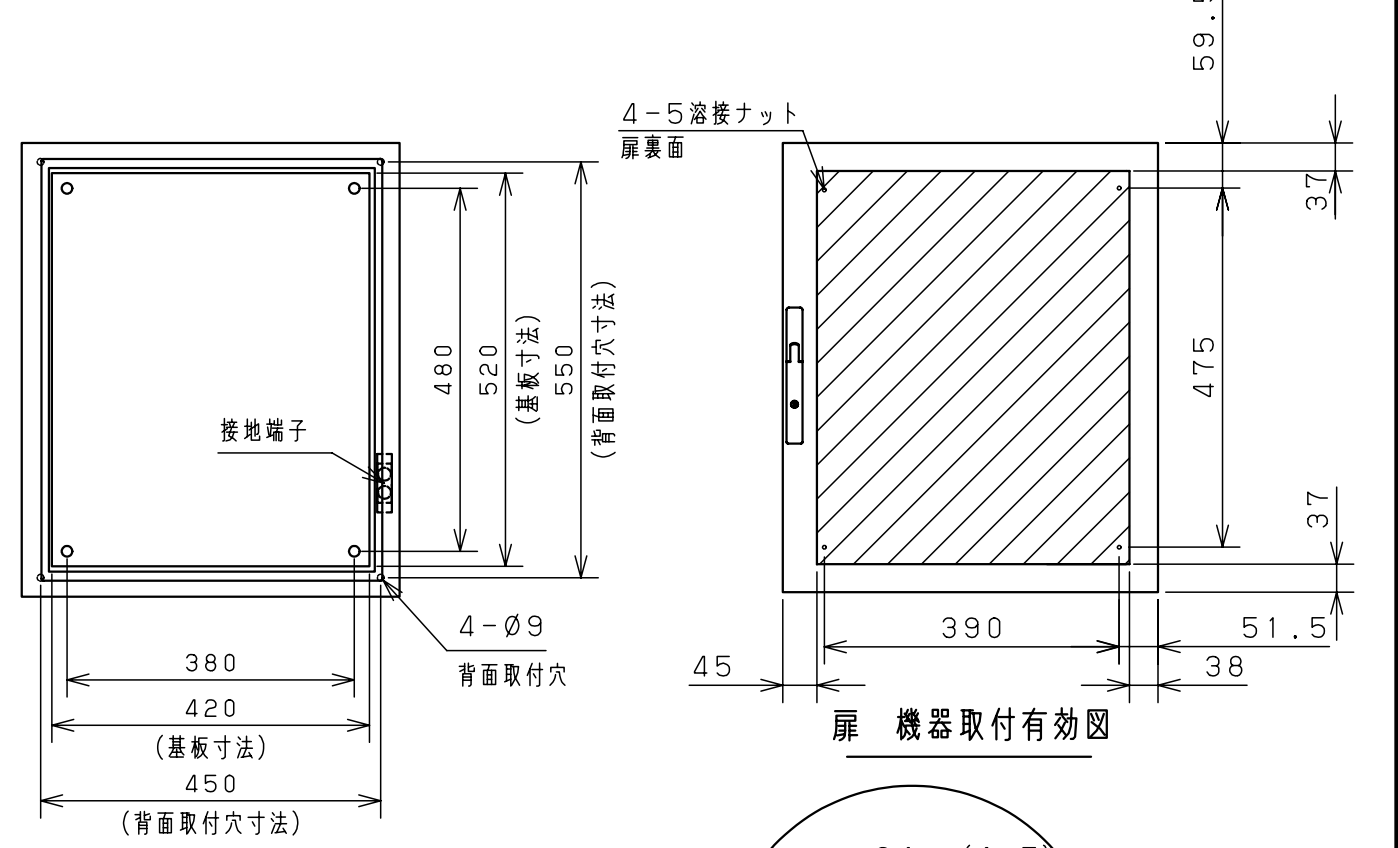
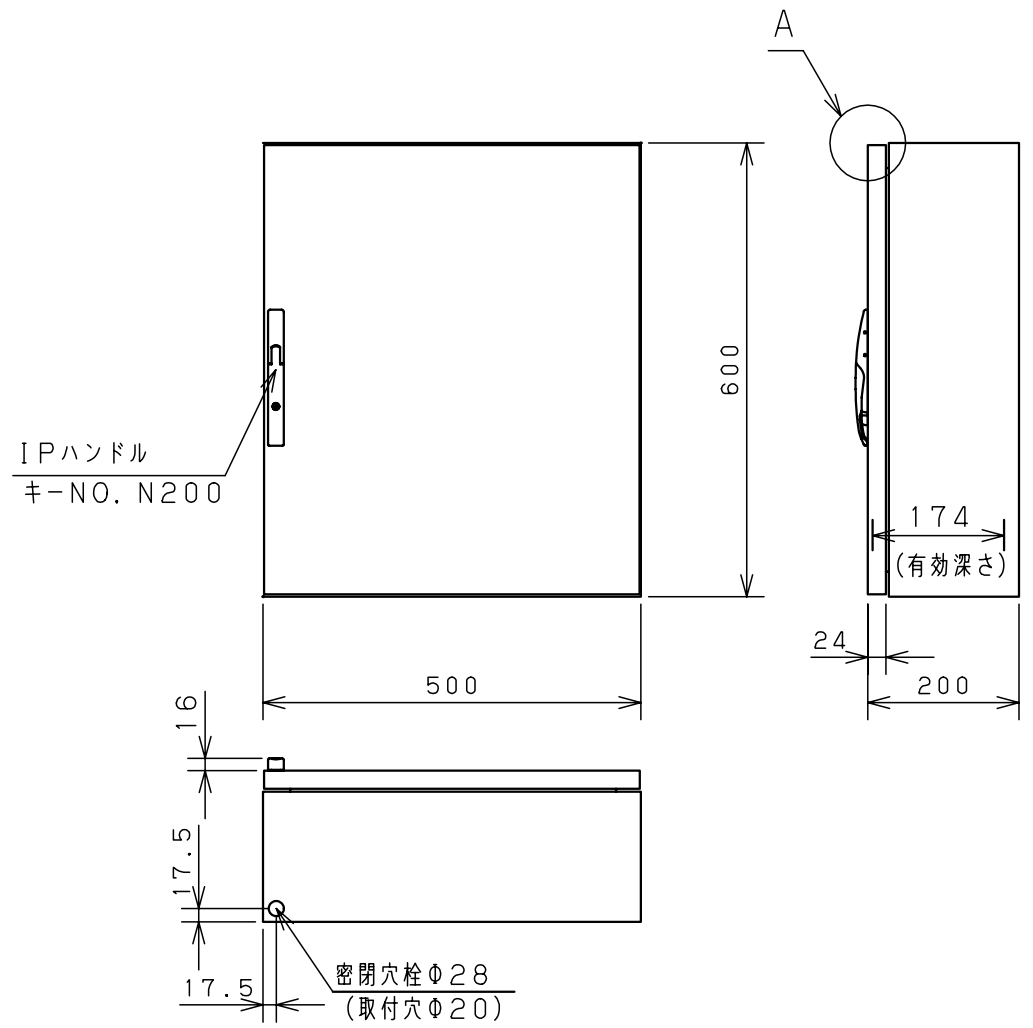
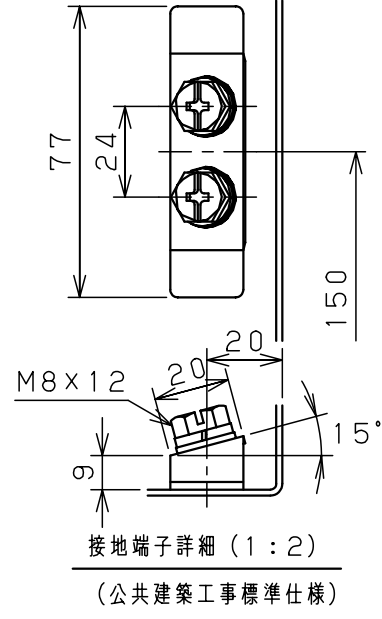


| 付属品リスト       |        |    |
|--------------|--------|----|
| 部品名          | 用途     | 入数 |
| ナット M8       | 基板止め用  | 4  |
| アースボルト M8-12 | 接地端子用  | 2  |
| 密閉穴栓20       | 底面穴用   | 1  |
| 密閉穴栓9        | 背面穴用   | 4  |
| アースラベル       | アース表示用 | 2  |
| 取扱説明書        |        | 1  |



※歯付座金が入っており、鉄製基板とポデーの導通が確保されています。



特記事項  
 ※1 扉開閉角度 : 約100°  
 UL50: Type1、4、12  
 CE自己宣言: 適用規格 EN60204-1・EN62208

| キャビネット仕様         |                   | 品名         |        |
|------------------|-------------------|------------|--------|
| 形式               | 屋内・屋外兼用           | RUL形キャビネット |        |
| ポデー              | 鋼板 t1.6           | RUL20-56   |        |
| ドア               | 鋼板 t2.3           | 図番         | 1/1    |
| 基板               | ZAM鋼板 (塗装なし) t2.3 |            |        |
| 塗装色              | ライトページュ (5Y7/1)   | A基準        | 尺 1:10 |
| IP               | 保護等級 IP66         |            |        |
|                  |                   | 製          | 左口     |
|                  |                   | 検          | 鈴木良    |
| 作成日 2009年 12月 8日 |                   |            |        |