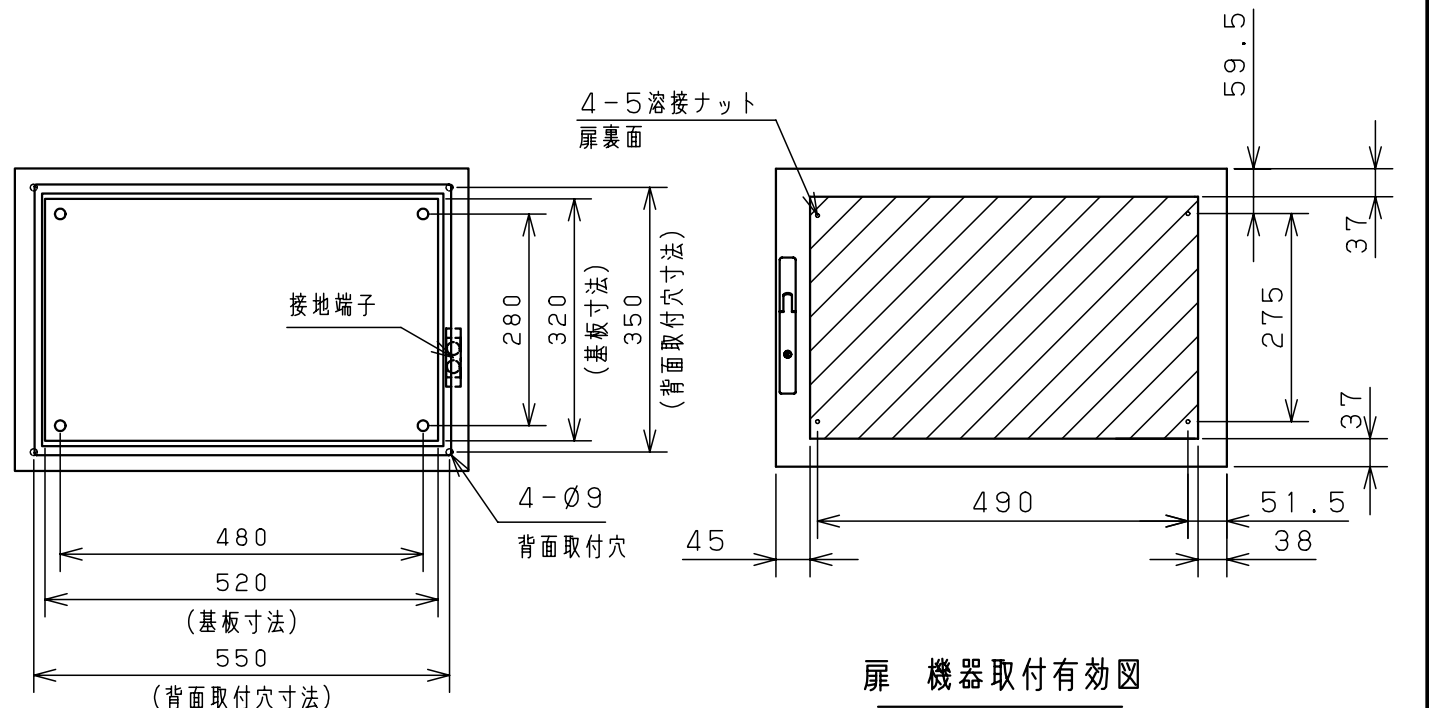
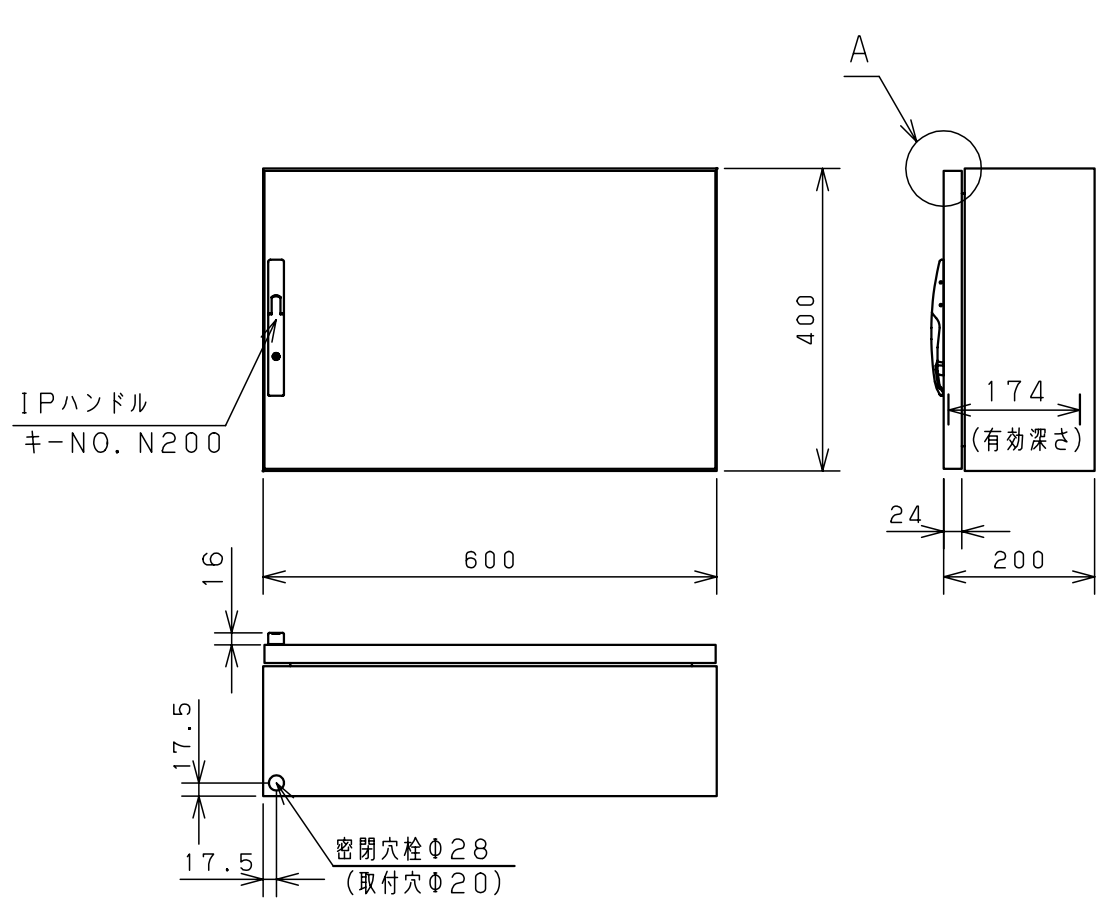
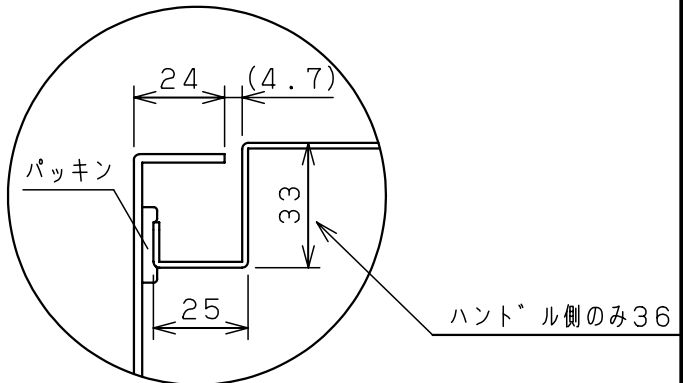


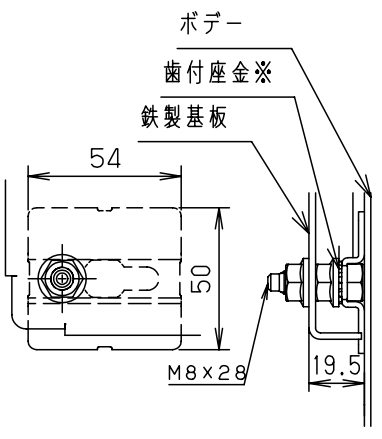
| 付属品リスト       |        |    |
|--------------|--------|----|
| 部品名          | 用途     | 入数 |
| ナット M8       | 基板止め用  | 4  |
| アースボルト M8-12 | 接地端子用  | 2  |
| 密閉穴栓φ20      | 底面穴用   | 1  |
| 密閉穴栓φ9       | 背面穴用   | 4  |
| アースラベル       | アース表示用 | 2  |
| 取扱説明書        |        | 1  |



扉 機器取付有効図

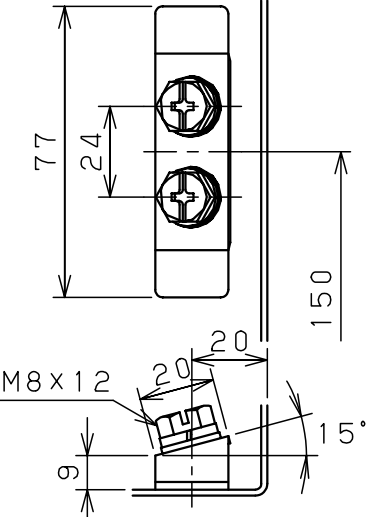


A部断面詳細 (1:2)



基板取付部詳細 (1:2)

※歯付座金が入っており、鉄製基板とポデーの導通が確保されています。



接地端子詳細 (1:2)

(公共建築工事標準仕様)

特記事項  
 ※1 扉開閉角度 : 約100°  
 UL50: Type1、4、12  
 CE自己宣言: 適用規格 EN60204-1・EN62208

| キャビネット仕様 |                   | 品名         |              |
|----------|-------------------|------------|--------------|
| 形式       | 屋内・屋外兼用           | RUL形キャビネット |              |
| ポデー      | 鋼板 t1.6           | RUL20-64   |              |
| ドア       | 鋼板 t2.3           | 図番         | 1/1          |
| 基板       | ZAM鋼板 (塗装なし) t2.3 | 検査         | 鈴木良          |
| 塗装色      | ライトベージュ (5Y7/1)   | 製図         | 左口           |
| IP       | 保護等級 IP66         | 設計         | 吉田           |
|          |                   | 尺          | 1:10         |
|          |                   | 基準         | 吉田           |
|          |                   | 作成日        | 2009年 12月 8日 |